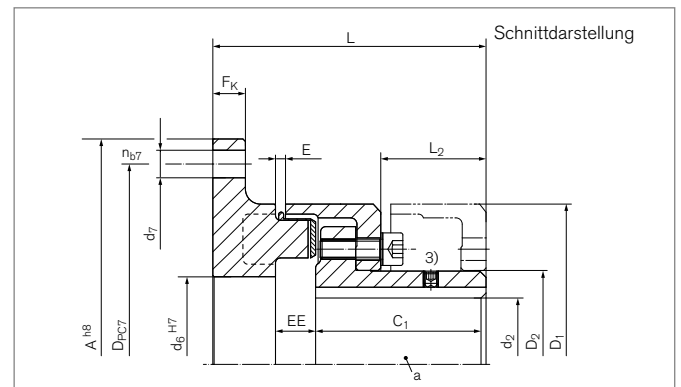


# Klauenkupplungen RINGFEDER® TNM LG

Mehrteilige Ausführung, zum Wechsel des elastischen Zwischenrings ohne axiales Verschieben der angeschlossenen Aggregate, mit Anschraubflansch, außen zentriert



Bezeichnung	Größe	A <sup>4)</sup>	T <sub>KNPb72</sub> <sup>2)</sup>	T <sub>KNPb82</sub> <sup>2)</sup>	n <sub>max</sub>	d <sub>1kmax</sub>	D <sub>1</sub>	D <sub>2</sub>	C <sub>1</sub>
		mm	Nm	Nm	1/min	mm	mm	mm	mm
WN0908-120	82	120	48	75	5000	32	82	44,5	40
WN0909-144	97	144	96	150	5000	39	97	54,5	49
WN0911-158	112	158	150	230	5000	46	112	64,5	58
WN0912-180	128	180	250	380	5000	53	128	74,5	68
WN0914-200	148	200	390	600	4500	65	148	92,5	78
WN0916-220	168	220	630	980	4000	75	168	104,5	87
WN0919-248	194	248	1050	1650	3500	85	194	121,5	97
WN0921-274	214	274	1500	2400	3000	95	214	135,5	107
WN0924-314	240	314	2400	3700	2750	100	240	146	117
WN0926-344	265	344	3700	5800	2500	115	265	164	137
WN0929-380	295	380	4900	7550	2250	130	295	181	147
WN0933-430	330	430	6400	9900	2000	135	330	208	156
WN0937-480	370	480	8900	14000	1750	160	370	241	176
WN0941-575	415	575	13200	20500	1500	180	415	275	196
WN0948-615	480	615	18000	28000	1400	200	480	289	220
WN0957-692	575	692	27000	41000	1200	260	575	368	240

Fortsetzung auf nächster Seite

### Klauenkupplungen RINGFEDER® TNM LG

Bezeichnung	Größe	F <sub>K</sub>	d <sub>6</sub>	D <sub>PC7</sub>	n <sub>b7</sub>	d <sub>7</sub>	L	L <sub>2</sub>	E	F <sub>E</sub>	GW <sub>FL</sub> <sup>1)</sup>	GW <sub>ub</sub>
		mm	mm	mm		mm	mm	mm	mm	mm	kg	kg
WN0908-120	82	8	40	108	6	6,6	68	20	3	+/- 1,0	0,7	1,8
WN0909-144	97	10	50	128	6	9	83	30,5	3	+/- 1,0	1,2	2,9
WN0911-158	112	10	60	142	6	9	95	32,5	3,5	+/- 1,0	1,6	4,4
WN0912-180	128	13	70	160	6	11	109	42	3,5	+/- 1,0	2,5	6,7
WN0914-200	148	13	90	180	7	11	124	47	3,5	+/- 1,0	3,1	9,8
WN0916-220	168	13	100	200	8	11	142	52,5	3,5	+/- 1,5	4,3	14,0
WN0919-248	194	16	115	224	8	14	159	60	3,5	+/- 1,5	6,3	21,0
WN0921-274	214	16	130	250	8	14	175	66,5	4	+/- 2,0	8,2	27,9
WN0924-314	240	20	145	282	8	18	192	75,5	4	+/- 2,0	11,8	37,6
WN0926-344	265	20	160	312	8	18	220	88	5,5	+/- 2,5	15,6	53,4
WN0929-380	295	22	170	348	9	18	236	96	8	+/- 2,5	20,7	70,2
WN0933-430	330	25	200	390	9	22	252	101,5	8	+/- 2,5	28,1	91,7
WN0937-480	370	25	235	440	10	22	281	117	8	+/- 2,5	36,2	126,0
WN0941-575	415	30	270	528	10	26	306	131	8	+/- 2,5	55,4	183,9
WN0948-615	480	30	320	568	10	26	330	149	8	+/- 2,5	62,4	244,7
WN0957-692	575	30	400	645	10	26	350	168	8	+/- 2,5	74,7	370,1

- 1) Gewicht einschließlich häftigem Anteil des elastischen Zwischenrings
- 2) Bei Stoßbeanspruchung maximal zulässiges Drehmoment beachten – siehe Kapitel „RINGFEDER® TNM: Basisinformationen“
- 3) Stellschraube auf Kundenwunsch
- 4) Andere Flanschabmessungen auf Anfrage

RINGFEDER® TNM mit SAE Anschraubflansch auf Anfrage

### Erklärungen

<b>A</b> = Maximaler Außendurchmesser	<b>D<sub>1</sub></b> = Außendurchmesser	<b>L<sub>2</sub></b> = Länge am Nabenkörper
<b>T<sub>KNPb72</sub></b> = Kupplungsennmoment bei Verwendung des elastischen Elementes Pb72	<b>D<sub>2</sub></b> = Außendurchmesser Nabe	<b>E</b> = Spaltbreite zwischen linkem und rechtem Bauteil
<b>T<sub>KNPb82</sub></b> = Kupplungsennmoment bei Verwendung des elastischen Elementes Pb82	<b>C<sub>1</sub></b> = Geführte Länge in Nabenbohrung	<b>F<sub>E</sub></b> = Toleranz der Spaltbreite E
<b>n<sub>max</sub></b> = Max. Drehzahl	<b>F<sub>K</sub></b> = Flanschdicke	<b>EE</b> = Nabenabstand
<b>d<sub>1kmax</sub></b> = Max. Bohrungsdurchmesser d <sub>1</sub> mit Passfedernut nach DIN 6885-1	<b>d<sub>6</sub></b> = Innendurchmesser	<b>GW<sub>FL</sub></b> = Gewicht Flanschseite
	<b>D<sub>PC7</sub></b> = Teilkreisdurchmesser der Bohrungen d <sub>7</sub>	<b>GW<sub>ub</sub></b> = Gewicht, ungebohrt
	<b>n<sub>b7</sub></b> = Anzahl Bohrungen d <sub>7</sub>	
	<b>d<sub>7</sub></b> = Bohrungsdurchmesser	
	<b>L</b> = Gesamtlänge	

### Bestellbeispiel

Bezeichnung	Größe	d <sub>1k</sub>	Pufferkennung (optional) <sup>5)</sup>	Weitere Angaben
WN0919-248	194	80	Pb82	*

Weitere Informationen zu RINGFEDER® TNM LG auf [www.ringfeder.com](http://www.ringfeder.com)

- 5) Angaben zu den Elastomer-Werkstoffen siehe Kapitel „Einleitung“ und „RINGFEDER® TNM: Basisinformationen“ im Product Paper & Tech Paper „RINGFEDER® Klauenkupplungen“
- \*) Ohne weitere Angaben liefern wir als Standard: mit Stellschrauben und Nut nach DIN 6885-1, Nutbreitentoleranz P9, Bohrungstoleranz H7

### Haftungsausschluss

Alle technischen Daten und Hinweise sind unverbindlich. Rechtsansprüche können daraus nicht abgeleitet werden. Der Anwender ist grundsätzlich verpflichtet zu prüfen, ob die dargestellten Produkte seine Anforderungen erfüllen. Änderungen, die dem technischen Fortschritt dienen, behalten wir uns jederzeit vor.