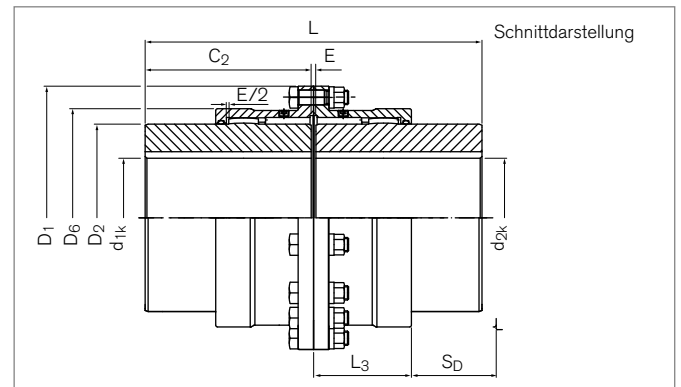
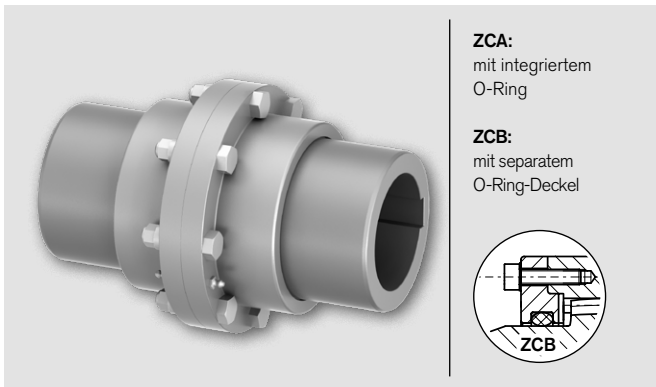


Zahnkupplungen RINGFEDER® TNZ ZCAUU / TNZ ZCBUU

Verlängerte Universalnaben



Bezeichnung		Größe	T_{KN}	T_{Kmax}	n_{max}	d_{1k} min-max	d_{2k} min-max	D_1	D_2	D_6	C_2
ZCAUU	ZCBUU		Nm	Nm	1/min	mm	mm	mm	mm	mm	mm
XC2306	---	69	1750	3500	6000	12 - 50	12 - 50	111	69	81,5	105
XC2308	---	85	2750	5500	4600	18 - 60	18 - 60	152	85	103,5	115
XC2310	XC3310	107	5500	11000	4200	28 - 75	28 - 75	178	107	127,5	130
XC2313	XC3313	133	8500	17000	4000	40 - 95	40 - 95	213	133	156	150
XC2315	XC3315	152	13500	27000	3850	50 - 110	50 - 110	240	152	181	170
XC2317	XC3317	179	22000	44000	3700	60 - 130	60 - 130	280	179	209	185
XC2320	XC3320	209	35000	70000	3200	70 - 155	70 - 155	318	209	245,5	215
XC2323	XC3323	234	43000	86000	2900	85 - 170	85 - 170	346	234	274	245
XC2325	XC3325	254	68000	136000	2600	95 - 190	95 - 190	389	254	307	295
XC2327	XC3327	279	82000	164000	2300	110 - 210	110 - 210	425	279	334,5	300
XC2330	XC3330	305	150000	300000	2100	120 - 230	120 - 230	457	305	366	305
XC2335	XC3335	355	195000	390000	1800	130 - 270	130 - 270	527	355	423	310

Fortsetzung auf nächster Seite

Zahnkupplungen RINGFEDER® TNZ ZCAUU / TNZ ZCBUU

Bezeichnung		Größe	E	L	L ₃	S _D	ΔK _r	ΔK _w	J	V _{GR}	G _{Wsb}
ZCAUU	ZCBUU		mm	mm	mm	mm	mm		10 ⁻³ kgm ²	dm ³	kg
XC2306	---	69	3	213	39	80	0,42	2 x 0,5	6	0,07	7,5
XC2308	---	85	3	233	46	83	0,51	2 x 0,5	23	0,08	14,0
XC2310	XC3310	107	3	263	59	85	0,66	2 x 0,5	54	0,13	23,1
XC2313	XC3313	133	5	305	69	100	0,77	2 x 0,5	137	0,22	39,8
XC2315	XC3315	152	5	345	83	106	0,99	2 x 0,5	252	0,38	57,1
XC2317	XC3317	179	6	376	93	115	1,15	2 x 0,5	530	0,58	86,0
XC2320	XC3320	209	6	436	106	132	1,33	2 x 0,5	1077	0,75	133,1
XC2323	XC3323	234	8	498	118	151	1,5	2 x 0,5	1748	1,25	179,1
XC2325	XC3325	254	8	598	138	181	1,75	2 x 0,5	3283	1,92	263,7
XC2327	XC3327	279	8	608	154	185	1,99	2 x 0,5	4780	2,67	318,1
XC2330	XC3330	305	8	618	166	178	2,13	2 x 0,5	6329	3,33	374,4
XC2335	XC3335	355	10	630	193	174	2,55	2 x 0,5	12186	5	531,4

- Tragfähigkeit der Wellen-Naben-Verbindung überprüfen
- Naben vorgebohrt, Bohrungsdurchmesser etwa 2 mm kleiner als kleinste Fertigbohrung

Erklärungen

T_{KN}	= Übertragbares Nenn-Drehmoment	D₁	= Außendurchmesser	L₃	= Länge
T_{Kmax}	= Max. übertragbares Drehmoment der Kupplung	D₂	= Außendurchmesser Nabe	S_D	= Demontage Freiraum
n_{max}	= Max. Drehzahl	D₆	= Durchmesser	ΔK_r	= Maximal zulässiger Versatz radial
d_{1kmin}; d_{2kmin}	= Min. Bohrungsdurchmesser d ₁ /d ₂ mit Passfedernut nach DIN 6885-1	C₂	= Geführte Länge in Nabenbohrung	ΔK_w	= Maximal zulässiger Versatz winklig
d_{1kmax}; d_{2kmax}	= Max. Bohrungsdurchmesser d ₁ /d ₂ mit Passfedernut nach DIN 6885-1	E	= Spaltbreite zwischen linkem und rechtem Bauteil	J	= Trägheitsmoment ges.
		L	= Gesamtlänge	V_{GR}	= Fettmenge
				G_{Wsb}	= Gewicht bei kleinstem Bohrungsdurchmesser

Bestellbeispiel

Bezeichnung	Größe	d _{1k}	d _{2k}	Weitere Angaben
XC2325	254	150	180	*

^{*)} Ohne weitere Angaben liefern wir als Standard: Nut nach DIN 6885-1, Nutbreitentoleranz P9, Bohrungstoleranz H7; optional mit Stellschraube

Weitere Informationen zu
RINGFEDER® TNZ ZCAUU / TNZ ZCBUU
 auf www.ringfeder.com

Haftungsausschluss

Alle technischen Daten und Hinweise sind unverbindlich. Rechtsansprüche können daraus nicht abgeleitet werden. Der Anwender ist grundsätzlich verpflichtet zu prüfen, ob die dargestellten Produkte seine Anforderungen erfüllen. Änderungen, die dem technischen Fortschritt dienen, behalten wir uns jederzeit vor.