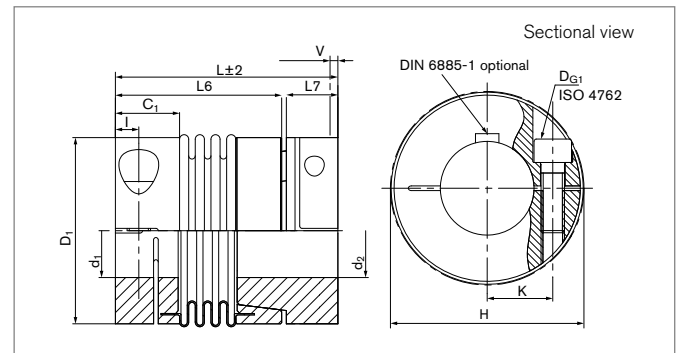


Metal Bellows Couplings

RINGFEDER® GWB PKA

Metal bellows coupling with axial pluggable clamping hub



Size	L	d ₁ min-max	d ₂ min-max	d _{1k} min-max	d _{2k} min-max	C ₁	D ₁	H	I	K	L ₆	L ₇	V
	mm	mm	mm	mm	mm	mm	mm	mm	mm	mm	mm	mm	mm
0,4	26	3 - 8	3 - 6	-	-	6,5	16	17	2,4	5	20	5,5	0,4
0,4	28	3 - 8	3 - 6	-	-	6,5	16	17	2,4	5	22	5,5	0,4
0,4	32	3 - 8	3 - 6	-	-	6,5	16	17	2,4	5	26	5,5	0,4
0,9	27	3 - 8	3 - 6	-	-	6,5	16	17	2,4	5	20	5,5	0,4
0,9	30	3 - 8	3 - 6	-	-	6,5	16	17	2,4	5	22	5,5	0,4
0,9	34	3 - 8	3 - 6	-	-	6,5	16	17	2,4	5	26	5,5	0,4
1,5	32	3 - 10	3 - 10	6 - 10	-	8,3	20	21,5	3	7	23	8	0,5
1,5	36	3 - 10	3 - 10	6 - 10	-	8,3	20	21,5	3	7	27	8	0,5
2	37	3 - 14	3 - 12	6 - 14	6 - 10	10,4	25	27	3,5	9	28	8	0,5
2	43	3 - 14	3 - 12	6 - 14	6 - 10	10,4	25	27	3,5	9	34	8	0,5
2	47	3 - 14	3 - 12	6 - 14	6 - 10	10,4	25	27	3,5	9	38	8	0,5
4,5	49	5 - 17	5 - 16	6 - 17	6 - 12	12,5	33	34,5	4,5	11,5	36	11,5	0,7
4,5	57	5 - 17	5 - 16	6 - 17	6 - 12	12,5	33	34,5	4,5	11,5	44	11,5	0,7
10	55	5 - 24	5 - 20	6 - 24	6 - 16	13,2	40	41,5	4,8	15,5	42	11	1,0
10	66	5 - 24	5 - 20	6 - 24	6 - 16	13,2	40	41,5	4,8	15,5	53	11	1,0
18	59	10 - 26	8 - 21	10 - 26	8 - 17	16,2	45	47	5,5	17,5	39	17,5	0,5 - 1,0
18	67	10 - 26	8 - 21	10 - 26	8 - 17	16,2	45	47	5,5	17,5	47	17,5	0,5 - 1,0
30	70	10 - 30	10 - 25	10 - 30	10 - 22	20,6	55	56,5	7,5	20	48	19	0,5 - 1,0
30	78	10 - 30	10 - 25	10 - 30	10 - 22	20,6	55	56,5	7,5	20	56	19	0,5 - 1,0
60	85	14 - 34	12 - 32	14 - 34	12 - 30	23,1	64	66,5	9	22,5	62,5	20	0,5 - 1,5
60	96	14 - 34	12 - 32	14 - 34	12 - 30	23,1	64	66,5	9	22,5	73,5	20	0,5 - 1,5
150	95	17 - 42	15 - 40	17 - 42	15 - 38	26,8	80	83	10	28	71	22	0,5 - 1,5
150	107	17 - 42	15 - 40	17 - 42	15 - 38	26,8	80	83	10	28	83	22	0,5 - 1,5
300	112	24 - 60	24 - 56	24 - 60	24 - 44	32	110	110	12,5	39	72	37,5	0,5 - 1,5
300	123	24 - 60	24 - 56	24 - 60	24 - 44	32	110	110	12,5	39	84	37,5	0,5 - 1,5
500	134	35 - 64	35 - 64	35 - 64	35 - 50	40,4	119	119	15	43	91	40,5	0,5 - 2,0
500	145	35 - 64	35 - 64	35 - 64	35 - 50	40,4	119	119	15	43	102	40,5	0,5 - 2,0

To continue see next page

Metal Bellows Couplings RINGFEDER® GWB PKA

Size	T	n _{max}	C _{Tdyn}	C _r	C _a	ΔK _a	ΔK _w	ΔK _r	J	D _{G1}	T _{A1}	G _w
	Nm	1/min	10 ³ Nm/rad	N/mm	N/mm	mm	degree	mm	10 ⁻³ kgm ²	mm	Nm	kg
0,4	0,5	15000	0,25	128	18	0,2	1,2	0,1	0,0003	1 x M2	0,3	0,008
0,4	0,5	15000	0,19	54	13	0,3	2	0,15	0,0003	1 x M2	0,3	0,009
0,4	0,5	15000	0,15	26	11	0,4	2	0,2	0,0003	1 x M2	0,3	0,01
0,9	1,1	15000	0,5	187	36	0,2	1,2	0,1	0,0004	1 x M2	0,6	0,009
0,9	1,1	15000	0,38	82	27	0,3	2	0,15	0,0004	1 x M2	0,6	0,01
0,9	1,1	15000	0,3	42	22	0,4	2	0,2	0,0004	1 x M2	0,6	0,011
1,5	1,75	15000	0,75	139	23	0,25	1,2	0,1	0,001	1 x M2,5	0,8	0,015
1,5	1,75	15000	0,7	81	12	0,4	2	0,15	0,0011	1 x M2,5	0,8	0,017
2	2,4	15000	1,5	147	18	0,3	1,2	0,1	0,0028	1 x M3	1,5	0,028
2	2,4	15000	1,3	96	14	0,4	2	0,2	0,003	1 x M3	1,5	0,03
2	2,4	15000	1	46	9	0,5	2	0,25	0,0031	1 x M3	1,5	0,032
4,5	5,5	15000	6,5	444	47	0,3	1,2	0,1	0,0112	1 x M4	3	0,067
4,5	5,5	15000	4	108	29	0,5	2	0,2	0,0117	1 x M4	3	0,071
10	12	15000	8,1	361	46	0,4	1,2	0,15	0,0255	1 x M4	3	0,097
10	12	15000	6,7	193	34	0,5	2	0,25	0,0274	1 x M4	3	0,107
18	22	12700	8	200	50	0,4	1,2	0,15	0,0482	1 x M5	6	0,156
18	22	12700	6	85	40	0,5	1,5	0,2	0,0582	1 x M5	6	0,166
30	36	10200	35	720	50	0,4	1	0,1	0,1334	1 x M6	12	0,282
30	36	10200	25	220	30	0,5	1,5	0,2	0,1439	1 x M6	12	0,3
60	75	8600	75	1100	90	0,4	1	0,1	0,3228	1 x M8	30	0,482
60	75	8600	50	330	55	0,5	1,5	0,2	0,3328	1 x M8	30	0,51
150	180	6800	150	2000	150	0,4	1	0,2	0,8289	1 x M10	85	0,803
150	180	6800	100	600	85	0,5	1,5	0,2	0,8589	1 x M10	85	0,853
300	360	5900	500	6300	280	0,4	1	0,2	3,299	1 x M12	120	1,71
300	360	5900	280	1500	150	0,5	1,5	0,2	3,454	1 x M12	120	1,77
500	600	4900	680	8800	100	0,5	1	0,2	5,585	1 x M14	190	2,39
500	600	4900	310	1000	85	1	1,5	0,2	5,855	1 x M14	190	2,49

To continue see next page

Metal Bellows Couplings RINGFEDER® GWB PKA

Transmissible torque T [Nm]

Size	Ø3	Ø4	Ø5	Ø6	Ø7	Ø8	Ø9	Ø10	Ø11	Ø12	Ø13	Ø14	Ø15	Ø16	Ø17	Ø18	Ø19	Ø20	Ø21	Ø22	Ø24	Ø25	Ø28	Ø30	Ø35	Ø40	Ø45	Ø50	Ø55	Ø60	Ø64	
0,4	0,5	0,5	0,5	0,5	0,5	0,5	-	-	-	-	-	-	-	-	-	-	-	-	-	-	-	-	-	-	-	-	-	-	-	-	-	
0,9	0,5	0,5	0,5	0,5	0,5	0,5	-	-	-	-	-	-	-	-	-	-	-	-	-	-	-	-	-	-	-	-	-	-	-	-	-	
1,5	1,5	1,75	1,75	1,75	1,75	1,75	1,75	1,75	-	-	-	-	-	-	-	-	-	-	-	-	-	-	-	-	-	-	-	-	-	-	-	
2	1,7	2,3	2,4	2,4	2,4	2,4	2,4	2,4	2,4	2,4	2,4	2,4	-	-	-	-	-	-	-	-	-	-	-	-	-	-	-	-	-	-	-	
4,5	-	-	5,5	5,5	5,5	5,5	5,5	5,5	5,5	5,5	5,5	5,5	5,5	5,5	-	-	-	-	-	-	-	-	-	-	-	-	-	-	-	-	-	
10	-	-	7	8	9	10,5	12	12	12	12	12	12	12	12	12	12	12	12	12	12	12	-	-	-	-	-	-	-	-	-	-	-
18	-	-	-	-	-	18	20	22	22	22	22	22	22	22	22	22	22	22	22	22	22	22	-	-	-	-	-	-	-	-	-	-
30	-	-	-	-	-	-	-	36	36	36	36	36	36	36	36	36	36	36	36	36	36	36	36	36	36	36	-	-	-	-	-	-
60	-	-	-	-	-	-	-	-	-	75	75	75	75	75	75	75	75	75	75	75	75	75	75	75	75	75	-	-	-	-	-	-
150	-	-	-	-	-	-	-	-	-	-	-	-	180	180	180	180	180	180	180	180	180	180	180	180	180	180	180	-	-	-	-	-
300	-	-	-	-	-	-	-	-	-	-	-	-	-	-	-	-	-	-	-	-	-	-	360	360	360	360	360	360	360	360	360	-
500	-	-	-	-	-	-	-	-	-	-	-	-	-	-	-	-	-	-	-	-	-	-	-	600	600	600	600	600	600	600	600	600

Explanation

L = Total length	C₁ = Guided length in hub bore	C_{Tdyn} = Dynamic torsional stiffness
d_{1min} = Min. bore diameter d ₁	D₁ = Outer diameter	C_r = Radial spring stiffness
d_{1max} = Max. bore diameter d ₁	H = Clearance diameter	C_a = Axial spring stiffness
d_{2min} = Min. bore diameter d ₂	l = Distance between center screw hole and hub end	ΔK_a = Max. permissible axial misalignment
d_{2max} = Max. bore diameter d ₂	K = Distance shaft axis - clamping screw axis	ΔK_w = Max. permissible angular misalignment
d_{1kmin} = Min. bore diameter d ₁ with keyway acc. to DIN 6885-1	L₆ = Length of basic part	ΔK_r = Max. permissible radial misalignment
d_{1kmax} = Max. bore diameter d ₁ with keyway acc. to DIN 6885-1	L₇ = Body length until bellow beginning or plug connection	J = Total moment of inertia
d_{2kmin} = Min. bore diameter d ₂ with keyway acc. to DIN 6885-1	V = Preload distance	n_{Sc1} = Quantity of screws D _{G1}
d_{2kmax} = Max. bore diameter d ₂ with keyway acc. to DIN 6885-1	T = Transmissible torque at given T _A	D_{G1} = Thread
	n_{max} = Max. rotation speed	T_{A1} = Tightened torque of clamping screw D _{G1}
		G_w = Weight

Ordering example

Series/Size	Length	Bore diameter d ₁	Bore diameter d ₂	Position	Further details
PKA 2	43	12	12	D	*

C = Single position

D = Multi position

* Keyway

Further information on
RINGFEDER® GWB PKA
 on www.ringfeder.com

Disclaimer of liability

All technical details and notes are non-binding and cannot be used as a basis for legal claims. The user is obligated to determine whether the represented products meet his requirements. We reserve the right carry out modifications at any time in the interests of technical progress.