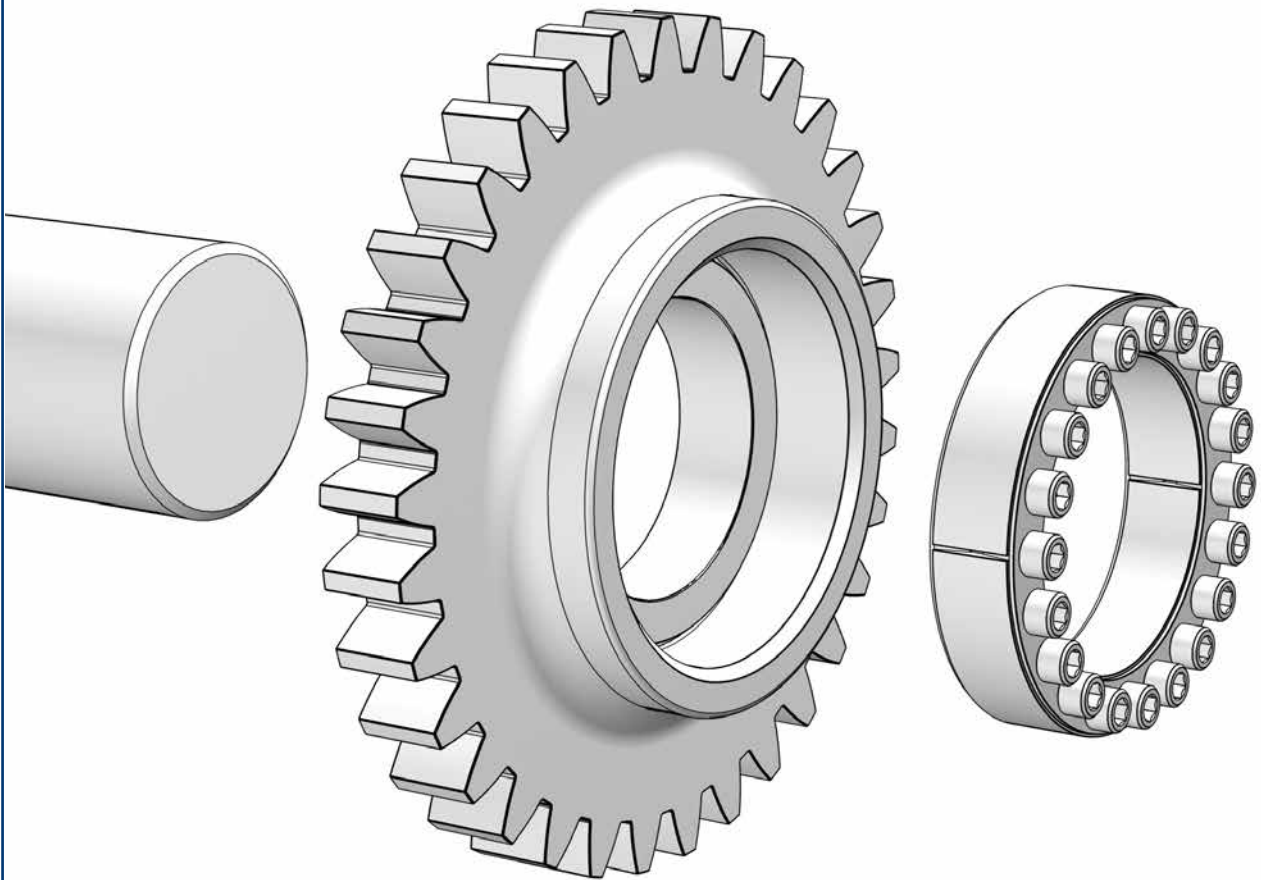


# Montaje, desmontaje, nuevo montaje

## Sets de sujeción



RfN 7012



RfN 7012  
inoxidable



RfN 7012.2

**ES**

08|2016

### Indicaciones de seguridad

¡Las partes giratorias de la máquina pueden dañar al operador y al personal de servicio! Por lo tanto:

- Desconecte el motor antes de comenzar los trabajos de montaje.
- Asegure la máquina para que no arranque accidentalmente.
- Coloque todas las cubiertas y dispositivos de seguridad antes de poner la máquina en marcha.
- Únicamente personal especializado puede montar los productos RINGFEDER® y solo para aplicaciones adecuadas.

### Atención

- Lea las instrucciones de montaje cuidadosamente.
- Queda excluido cualquier reclamo de responsabilidad civil por daños y perjuicios ocasionados por no acatar las instrucciones de montaje o las indicaciones de seguridad.
- RINGFEDER® se reserva el derecho de realizar modificaciones técnicas para mejorar el producto.
- Los Sets de sujeción RINGFEDER® fueron fabricados según los últimos avances técnicos aceptados.

**En caso de consultas y problemas técnicos, diríjase a nuestros técnicos y constructores. Consulte datos de contacto al dorso.**

### Lubricantes utilizados

Descripción	Número CAS (RoHS)
Aceite de máquinas Shell Omala 220	-

### Leyenda



Montaje



Desmontaje



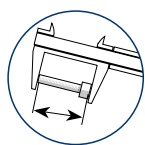
Nuevo montaje



Limpieza



Engrase moderadamente también los cojinetes y ejes (no utilizar aceites que contengan MoS<sub>2</sub>).



Comprobar que los tornillos no estén deformados y si así fuera, cámbielos.



Realizar el procedimiento descrito en diagonal tantas veces como se indica.



Repita el procedimiento descrito las veces indicadas.



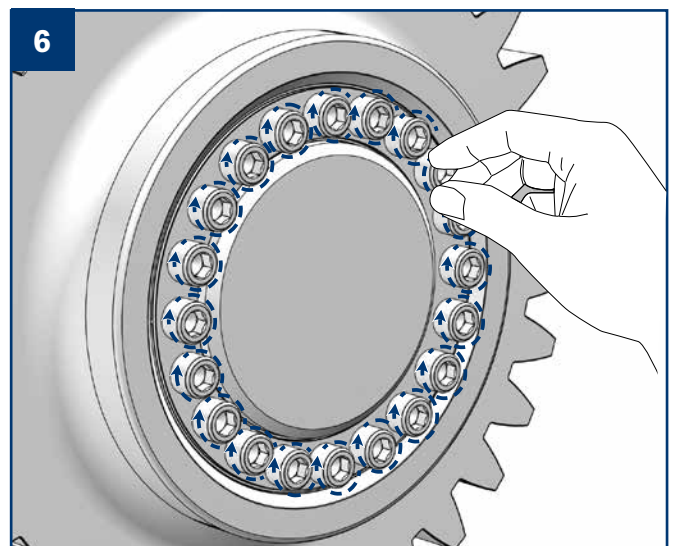
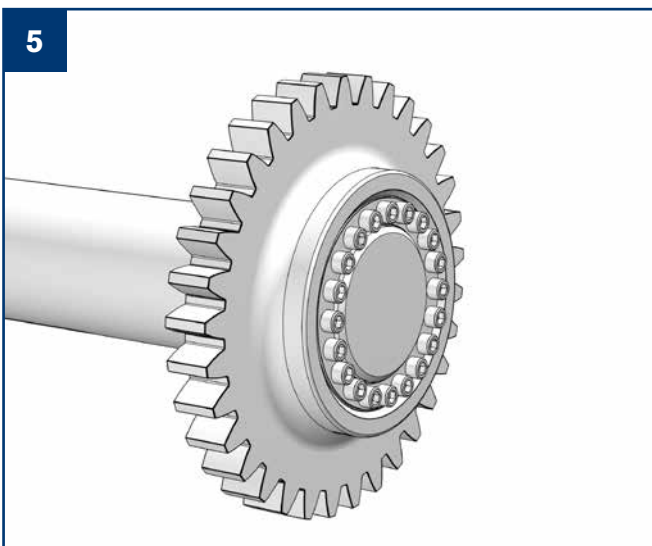
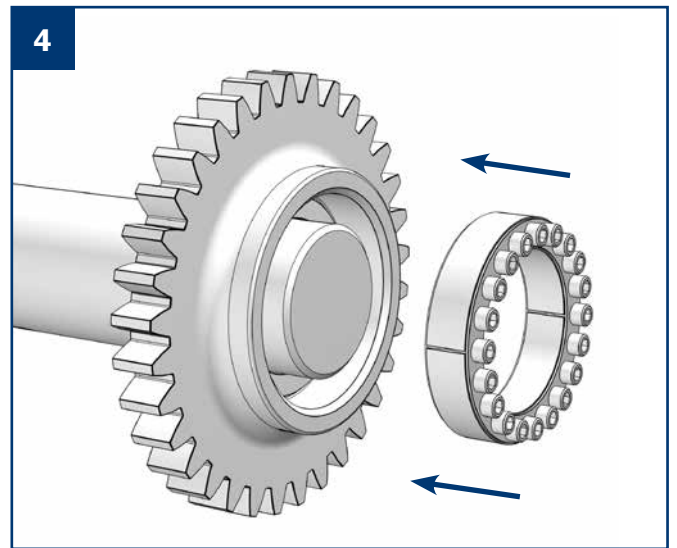
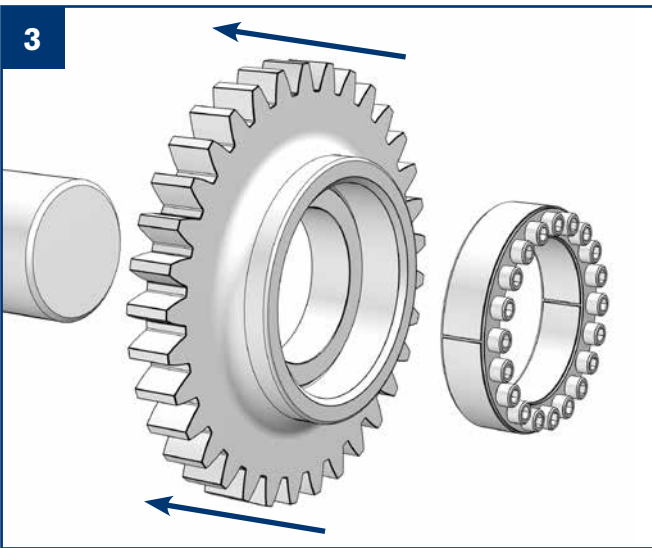
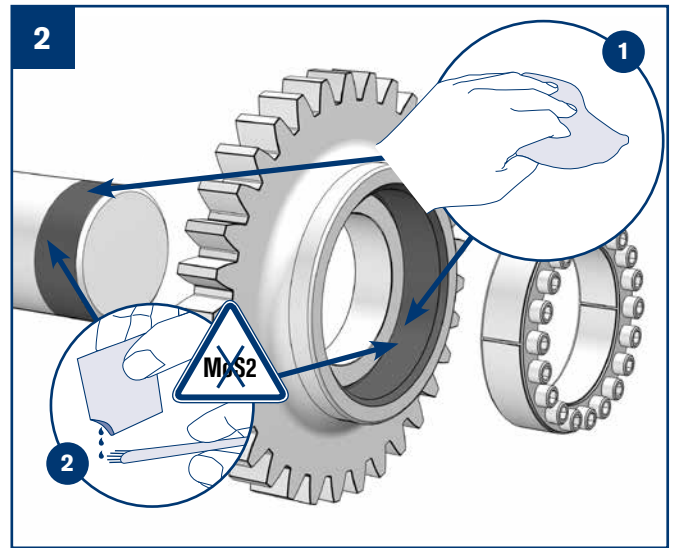
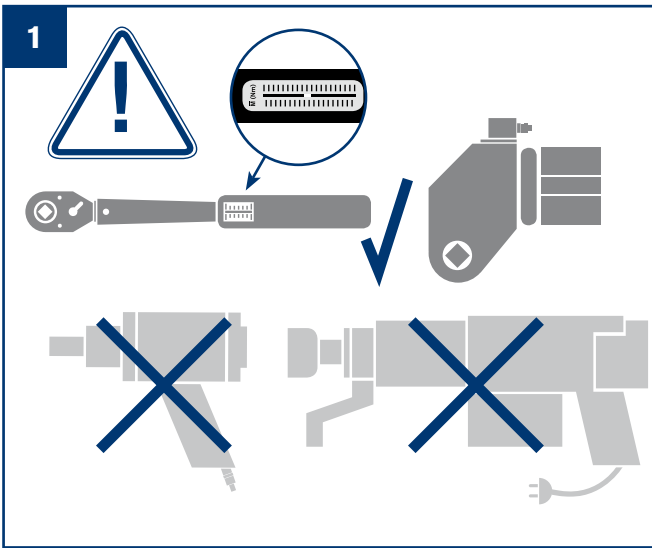
Verificar la profundidad de rugosidades permitida.

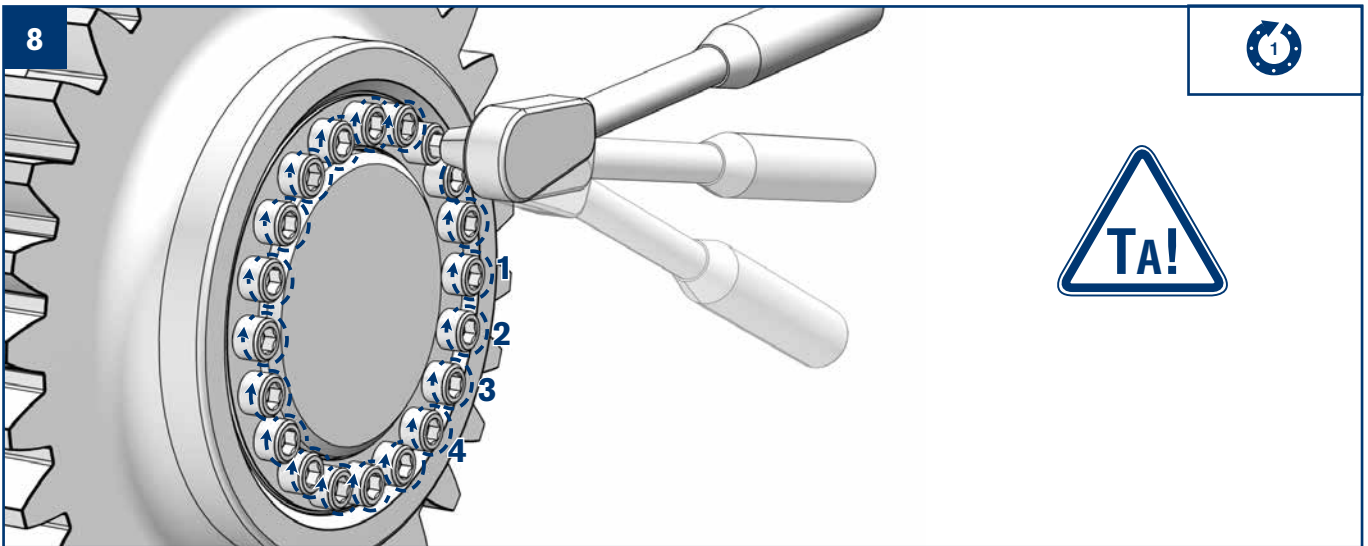
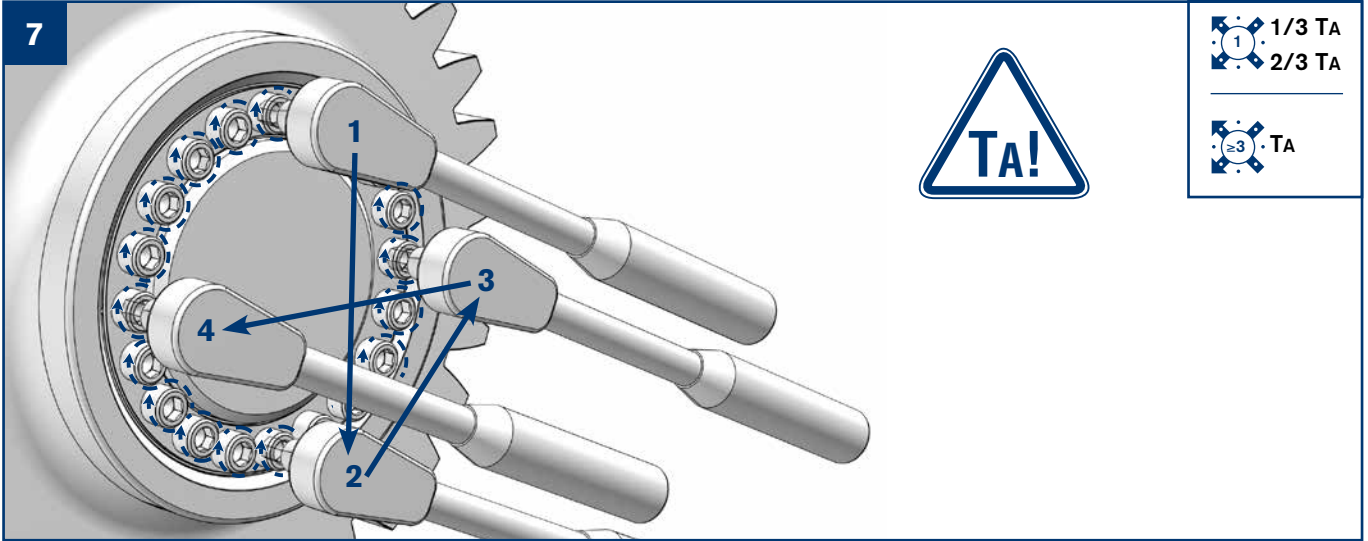


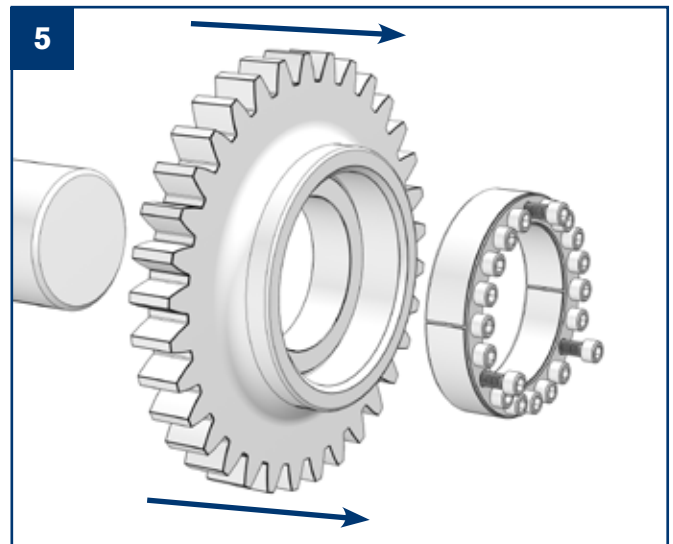
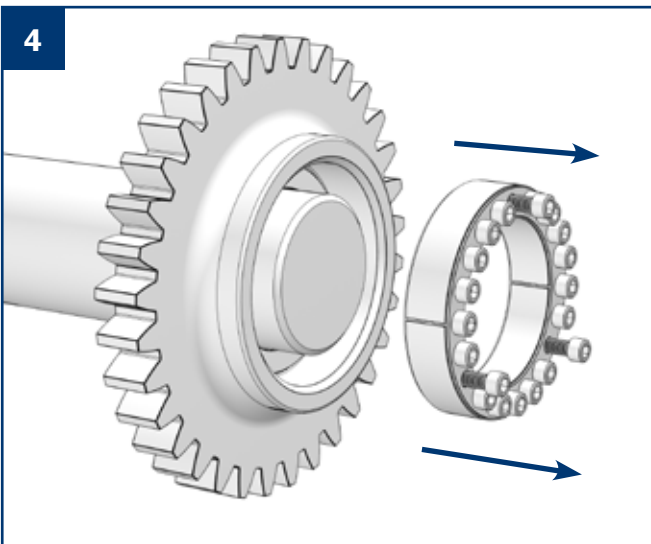
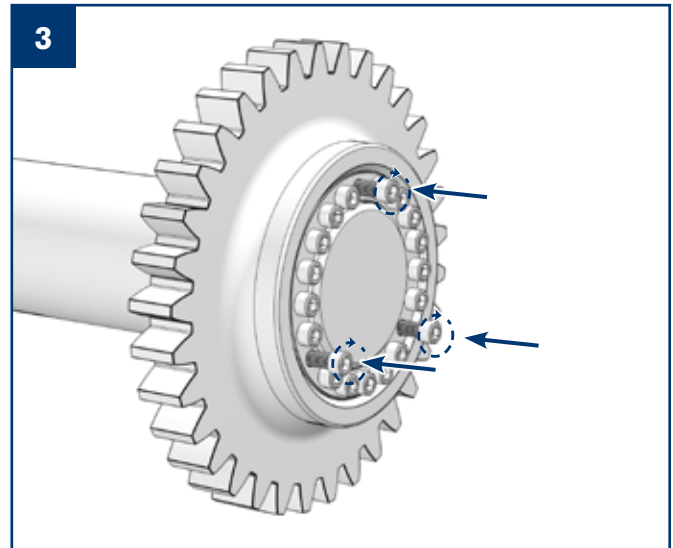
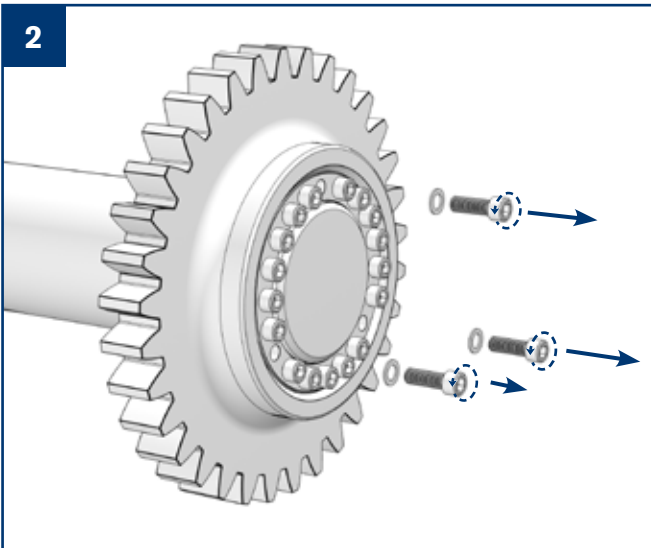
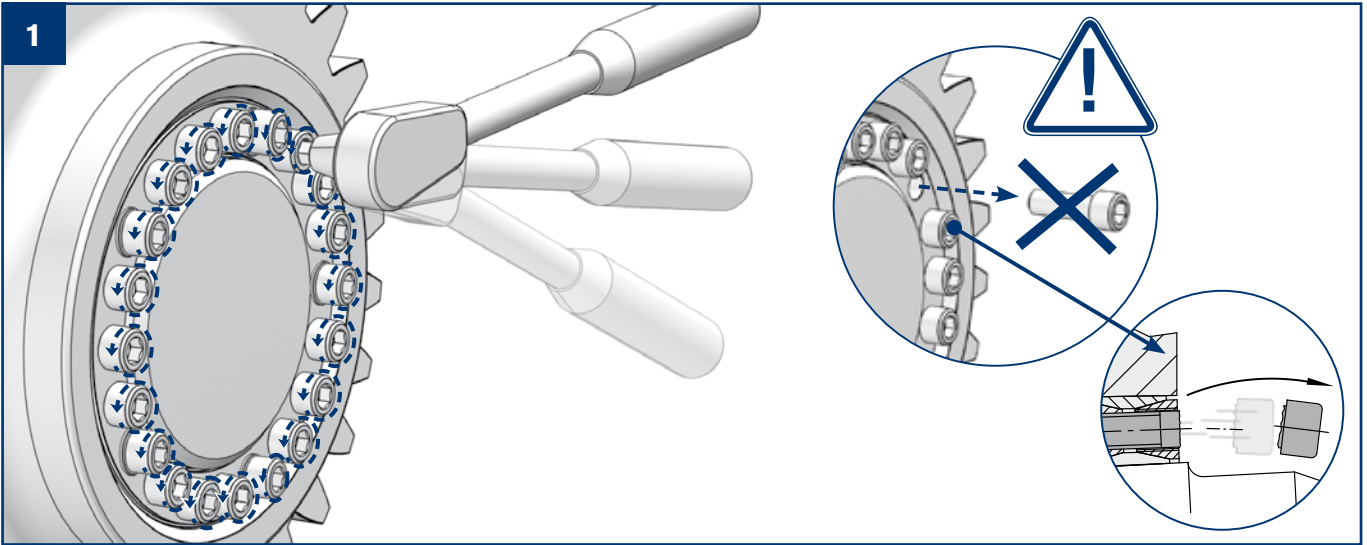
¡Atención!  
¡Imprescindible tener en cuenta!

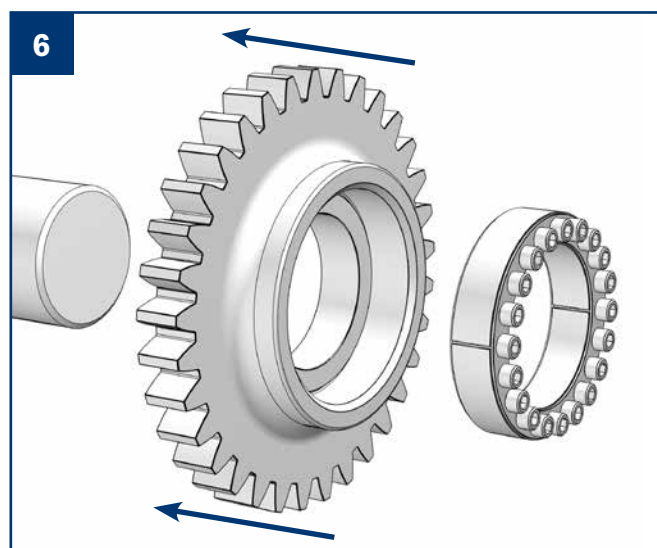
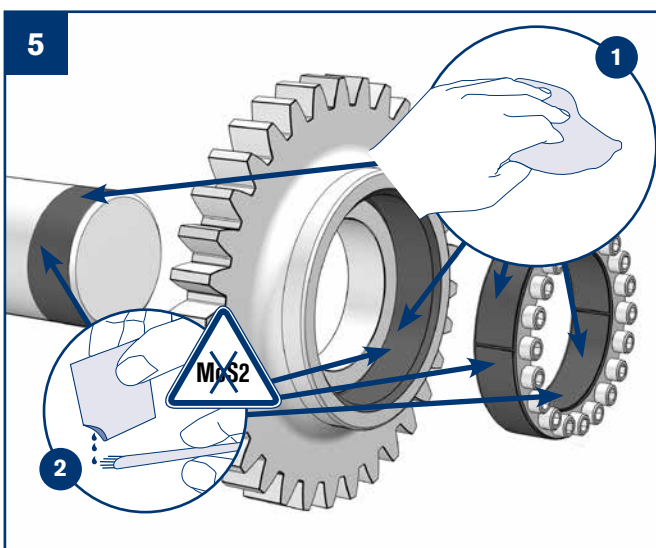
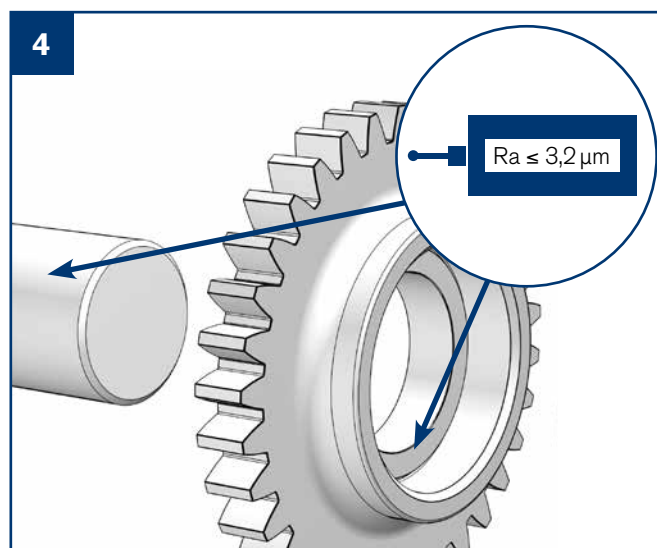
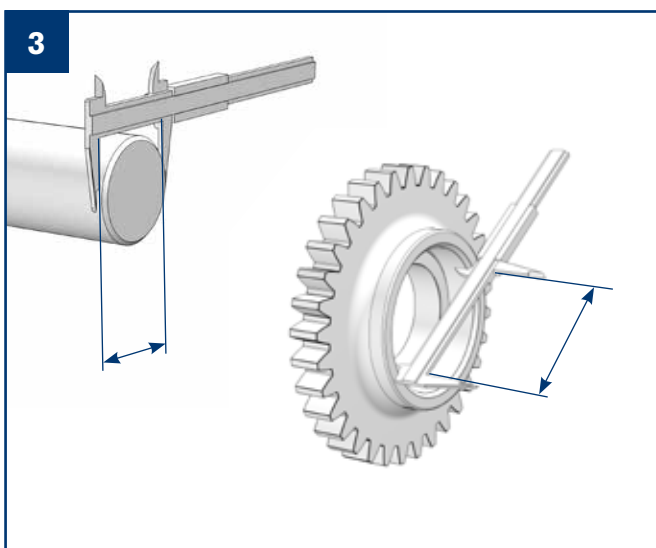
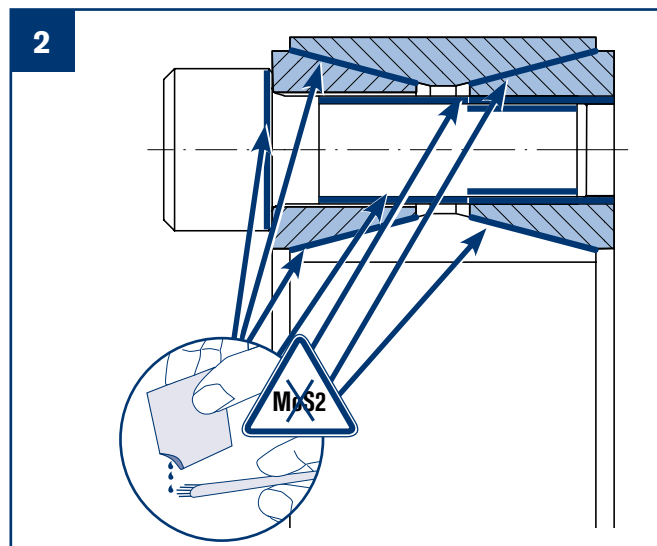
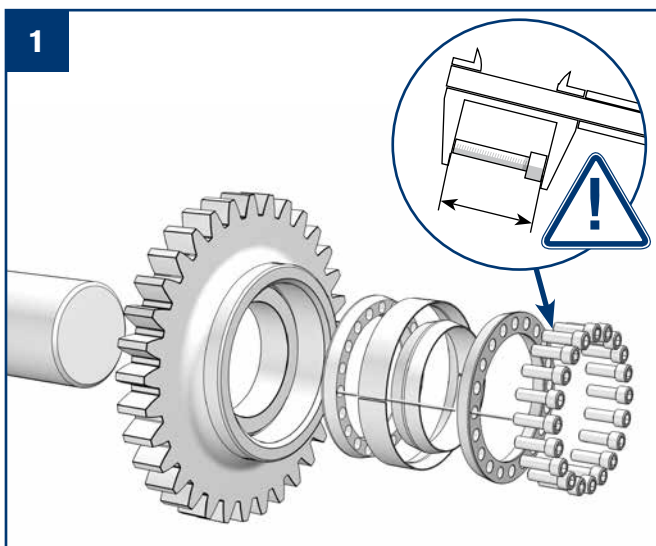


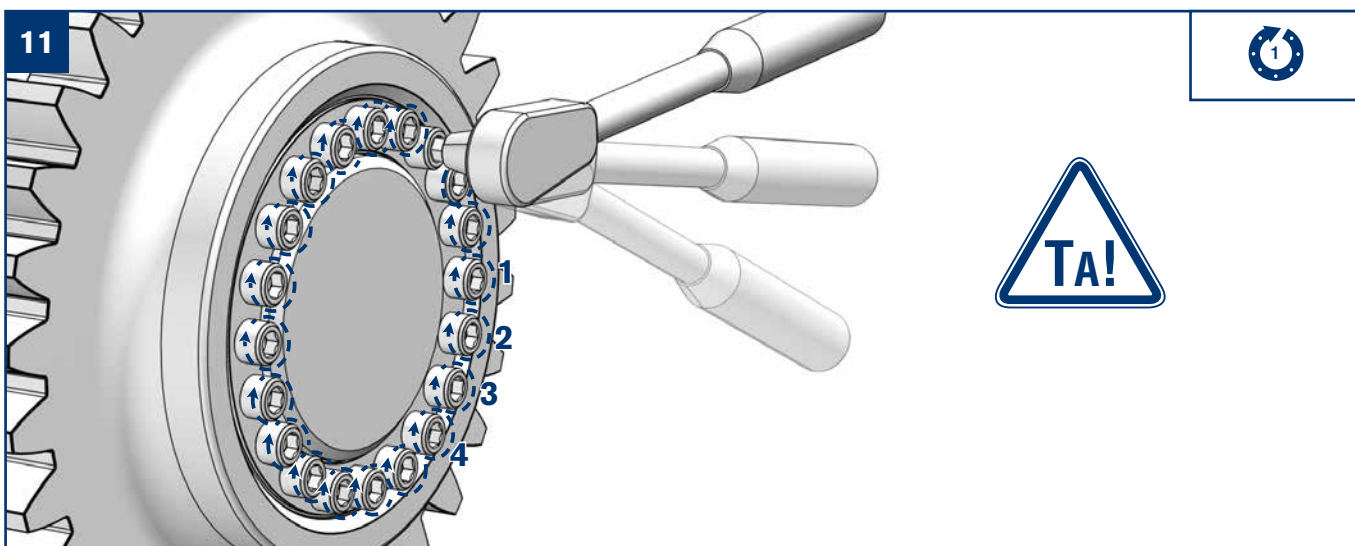
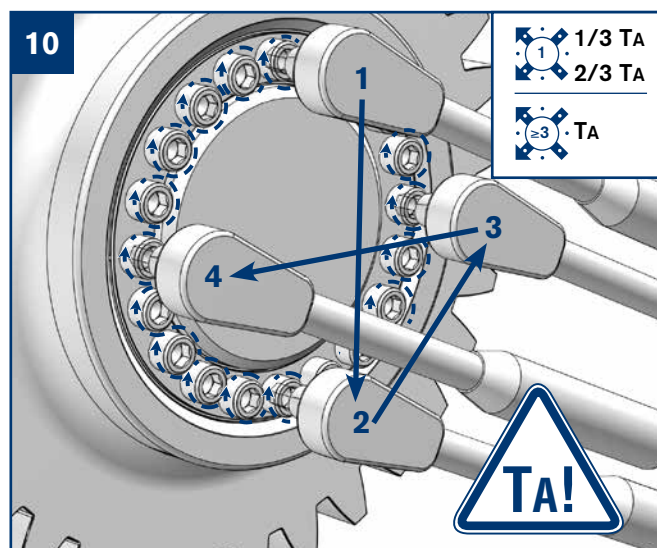
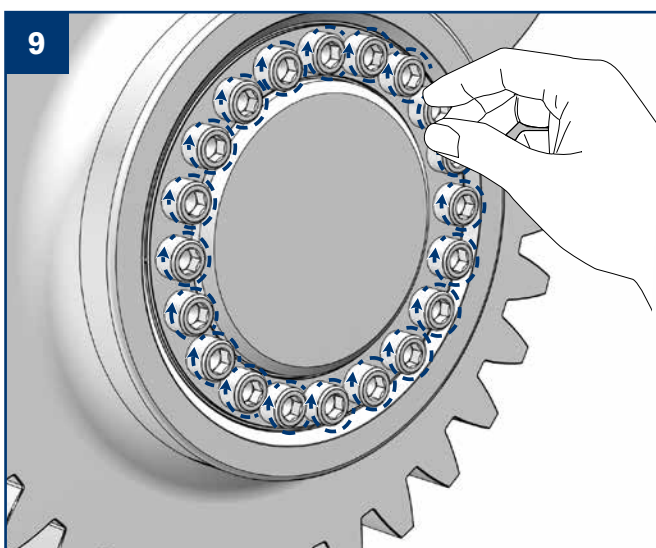
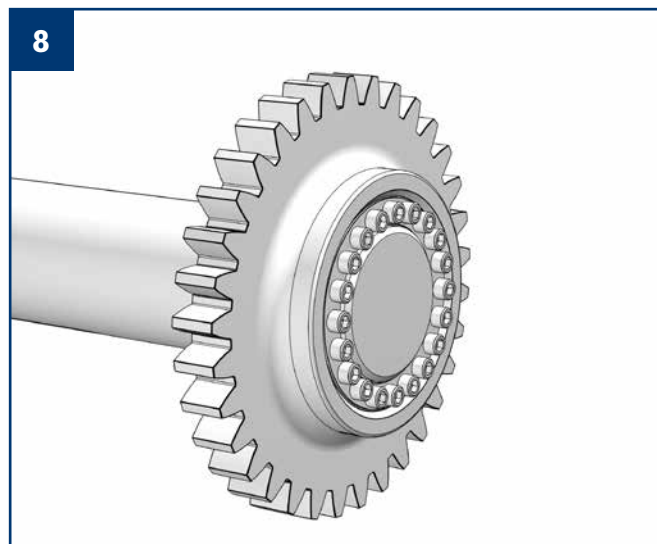
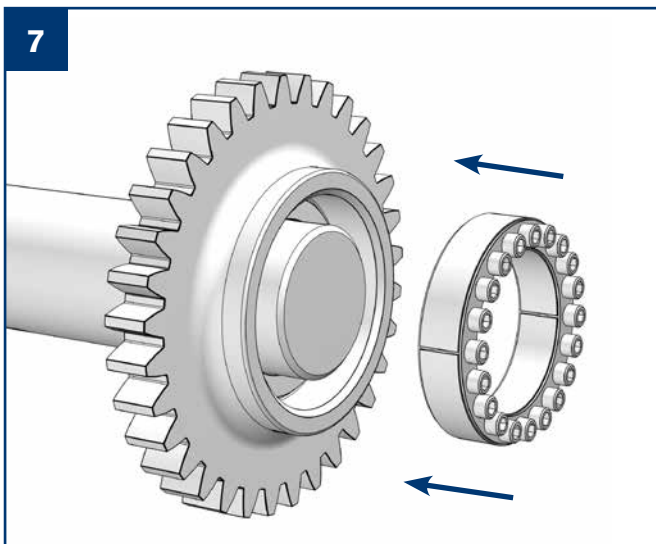
Consulte los datos válidos del par de fuerzas requerido en el catálogo actual de sets de sujeción. Verifique si el constructor de la máquina o del equipo ha indicado otro par de fuerzas.











**RINGFEDER POWER TRANSMISSION GMBH**

Werner-Heisenberg-Straße 18, D-64823 Groß-Umstadt, Germany · Phone: +49 (0) 6078 9385-0 · Fax: +49 (0) 6078 9385-100  
E-mail: sales.international@ringfeder.com

**RINGFEDER POWER TRANSMISSION TSCHAN GMBH**

Zweibrücker Strasse 104, D-66538 Neunkirchen, Germany · Phone: +49 (0) 6821 866-0 · Fax: +49 (0) 6821 866-4111  
E-mail: sales.tschan@ringfeder.com

**RINGFEDER POWER TRANSMISSION USA CORPORATION**

165 Carver Avenue, Westwood, NJ 07675, USA · Toll Free: +1 888 746-4333 · Phone: +1 201 666 3320 · Fax: +1 201 664 6053  
E-mail: sales.usa@ringfeder.com

**HENFEL INDÚSTRIA METALÚRGICA LTDA.**

Av. Major Hilário Tavares Pinheiro, 3447 · Cer 14871 300 · Jaboticabal - SP - Brazil · Phone: +55 16 3209-3422  
Fax: +55 16 3202-3563 · E-mail: vendas@henfel.com.br

**RINGFEDER POWER TRANSMISSION INDIA PRIVATE LIMITED**

Plot No. 4, Door No. 220, Mount - Poonamallee Road, Kattupakkam, Chennai – 600 056, India  
Phone: +91 (0) 44-2679 1411 · Fax: +91 (0) 44-2679 1422 · E-mail: sales.india@ringfeder.com

**KUNSHAN RINGFEDER POWER TRANSMISSION COMPANY LIMITED**

No. 10 Dexin Road, Zhangpu Town 215321, Kunshan, China  
Phone: +86 (0) 512-5745-3960 · Fax: +86 (0) 512-5745-3961 · E-mail: sales.china@ringfeder.com