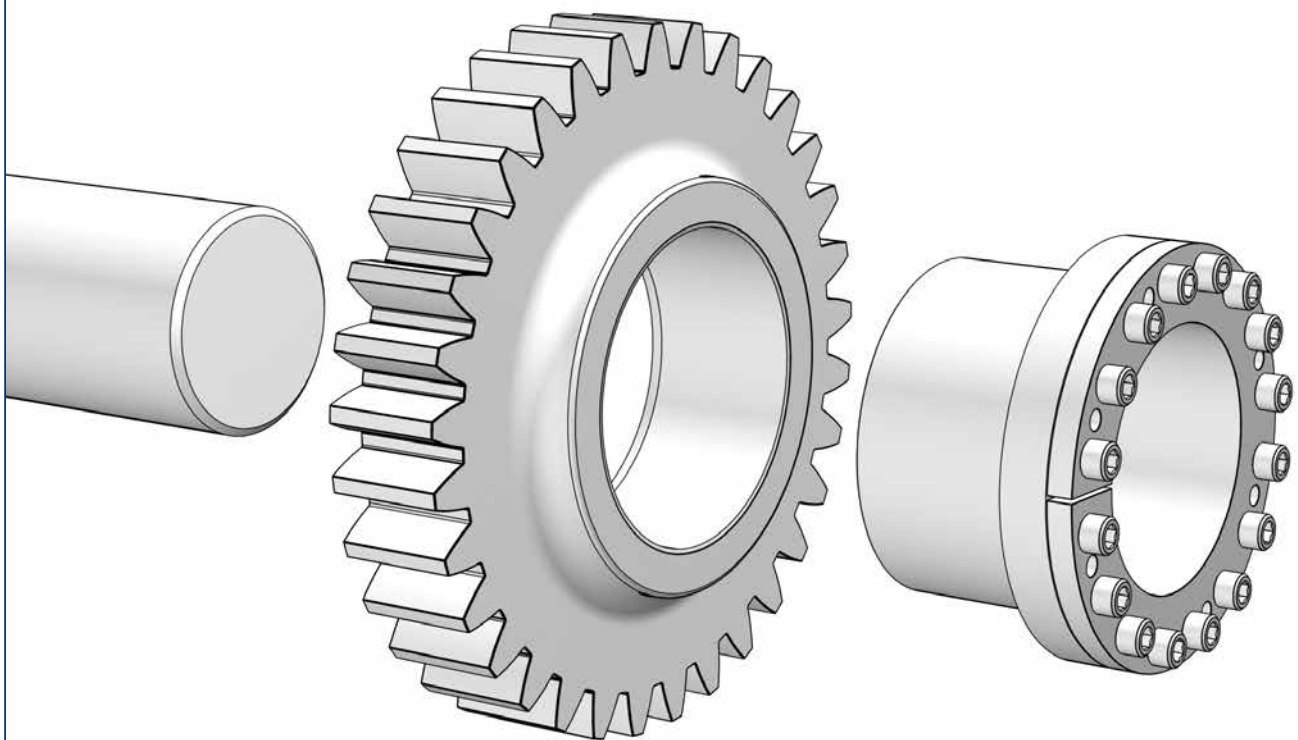


Montaż, demontaż, ponowny montaż Pierścienie rozprężno-zaciskowe



RfN 7110

PL
11|2016

Wskazówki bezpieczeństwa

Elementy obracające się mogą zranić operatorów i personel serwisowy! Dlatego:

- Przed pracami montażowymi należy wyłączyć napęd.
- Zabezpieczyć urządzenie przed przypadkowym włączeniem.
- Przed włączeniem urządzenia zamontować wszystkie pokrywy i urządzenia zabezpieczające.
- Montaż produktów RINGFEDER® może być wykonywany wyłącznie przez profesjonalny personel i dla odpowiednich przypadków zastosowania.

Uwaga

- Dokładnie przeczytać instrukcję montażu.
- W przypadku postępowania sprzecznego z instrukcją montażu lub wskazówkami bezpieczeństwa nie mają miejsca roszczenia z tytułu odpowiedzialności.
- Firma RINGFEDER® zastrzega sobie prawo do wprowadzenia zmian technicznych w toku rozwoju produktów.
- Pierścienie rozprężno-zaciskowe RINGFEDER® odpowiadają bieżącemu stanowi rozwoju wiedzy technicznej.

W przypadku pytań lub problemów technicznych prosimy zwrócić się do naszych techników i konstruktorów. Dane kontaktowe znajdują się na odwrocie.

Stosowane środki smarne stosowane dla produktów dostarczanych z fabryki (stożek i śruba)

Oznaczenie	Numer CAS (ROHS)
Olej Shell Omala 220	-

Legende



Montaż



Demontaż



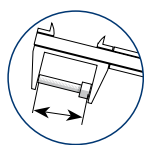
Montaż ponowny



Czyszczenie



Jeśli to konieczne, piastę i wał należy lekko naoliwić (nie stosować olejów zawierających MoS2).



Sprawdzić śrubę pod względem zniekształceń i w razie konieczności wymienić.



Powtórzyć opisany proces na krzyż tak często, jak podano w opisie.



Opisaną procedurę powtórzyć tyle razy, ile zaleca instrukcja.



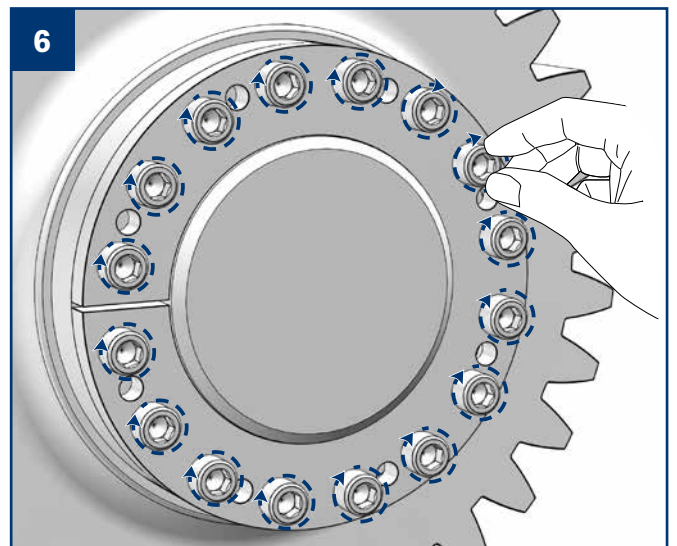
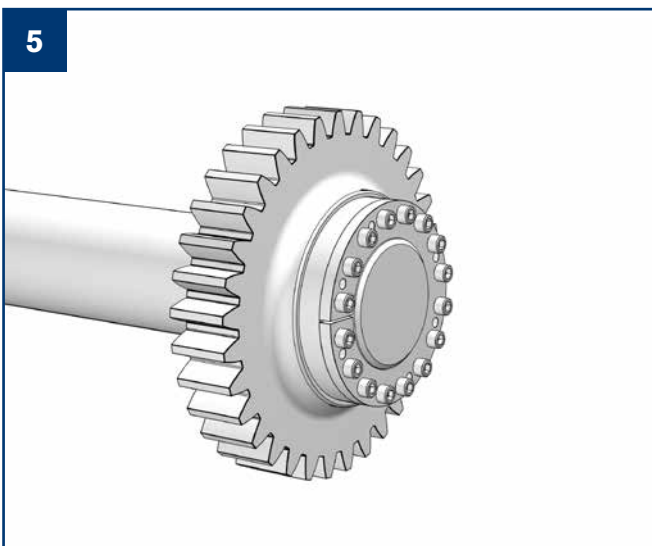
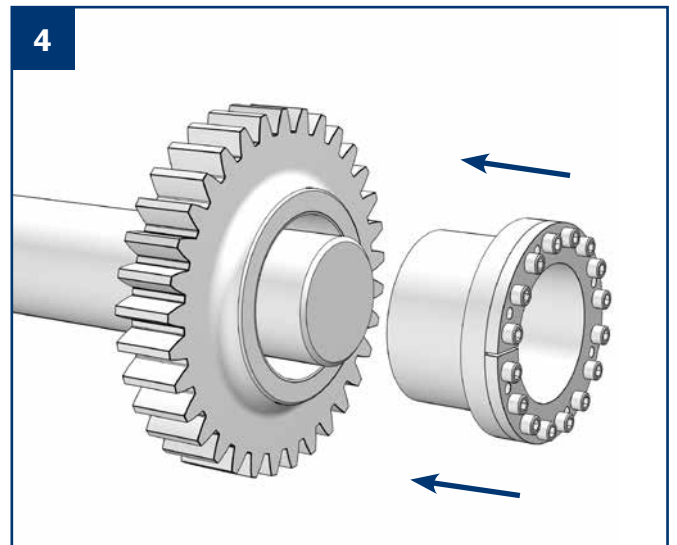
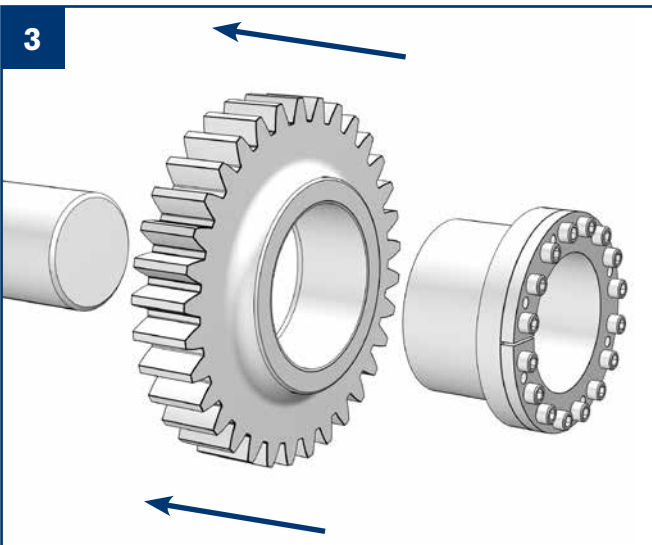
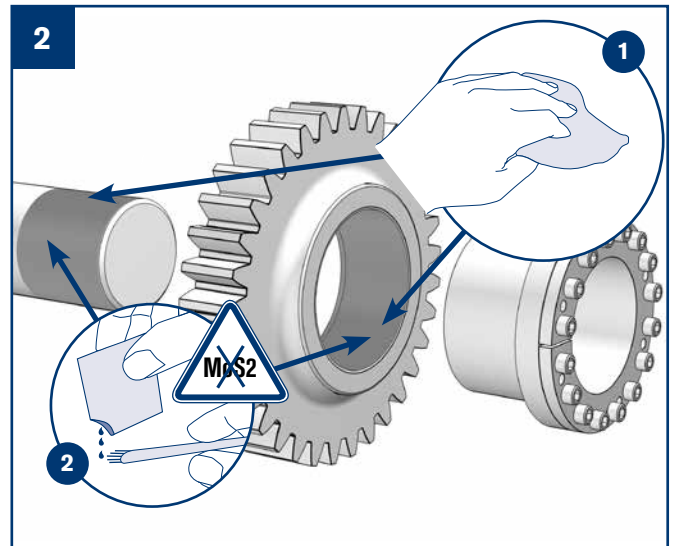
Sprawdzić czy nie przekroczona jest dopuszczalna głębokość nierówności.

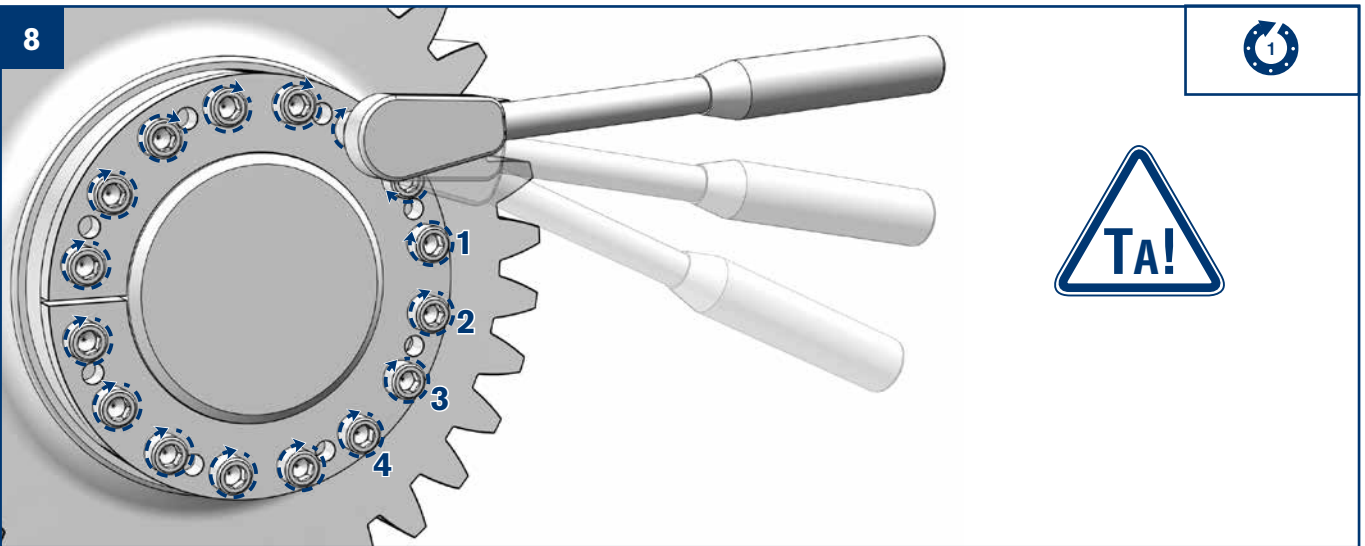
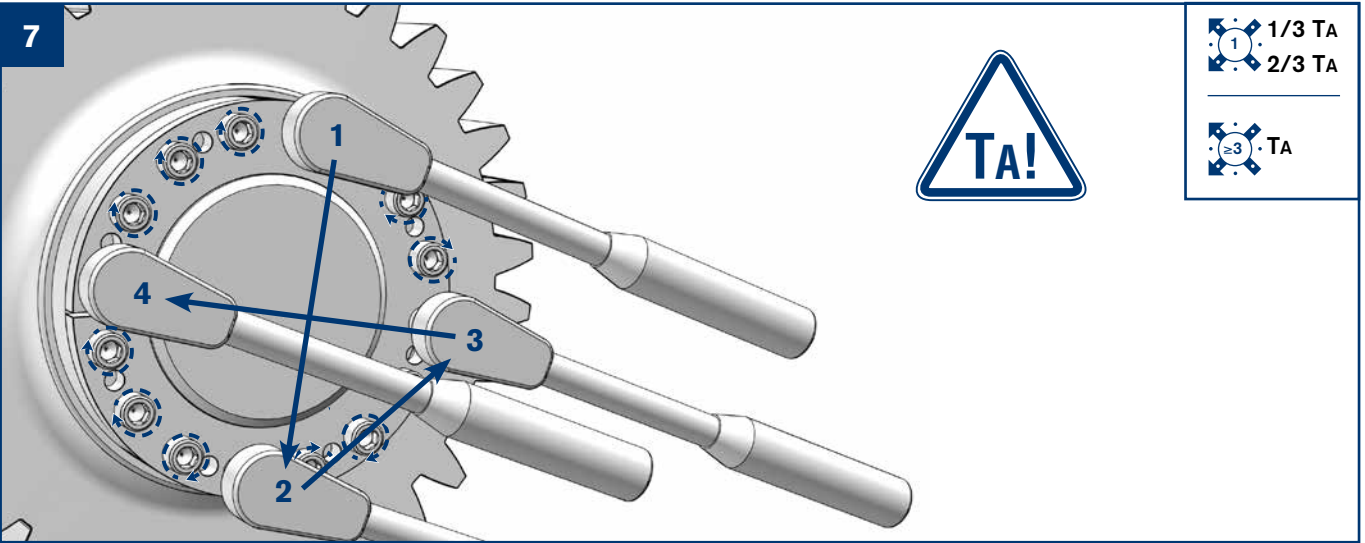


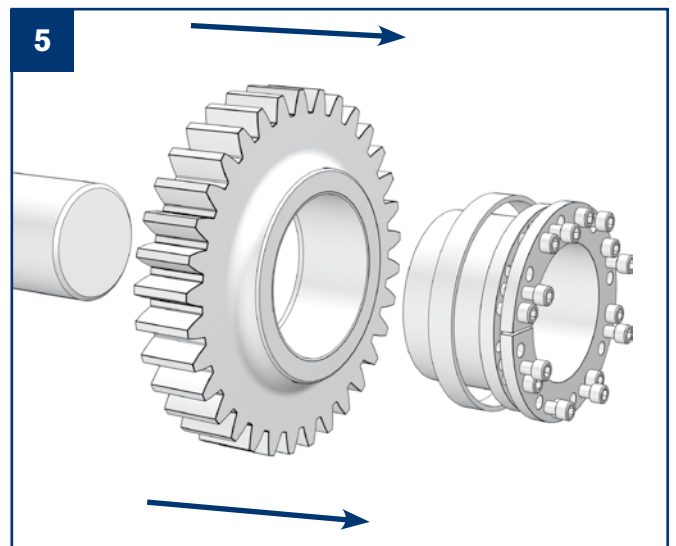
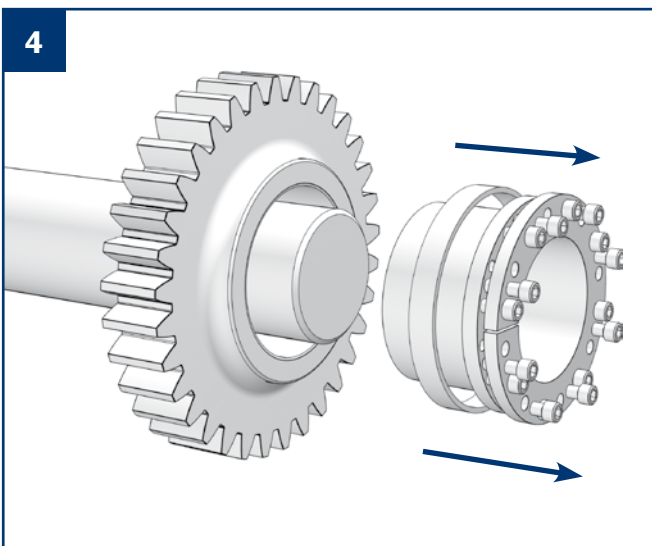
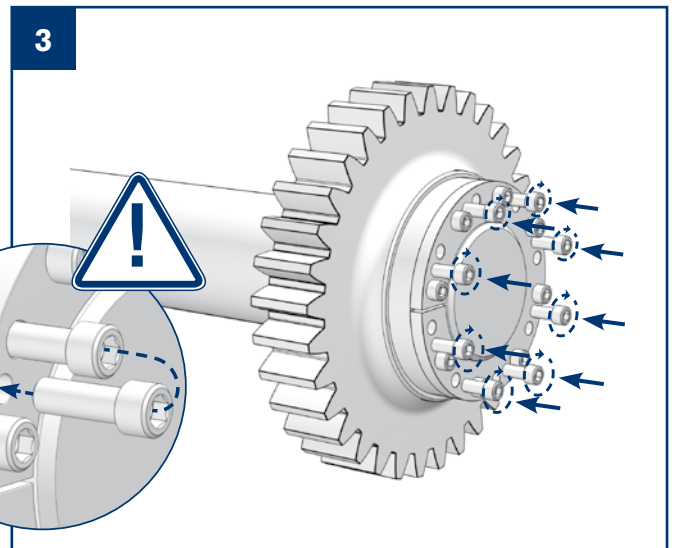
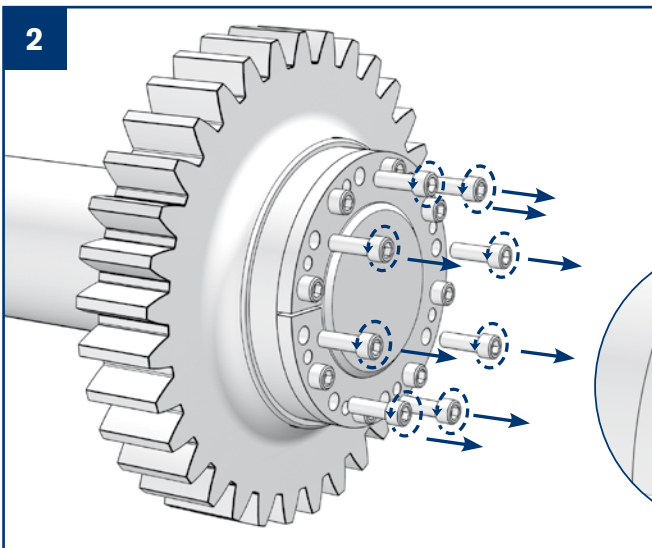
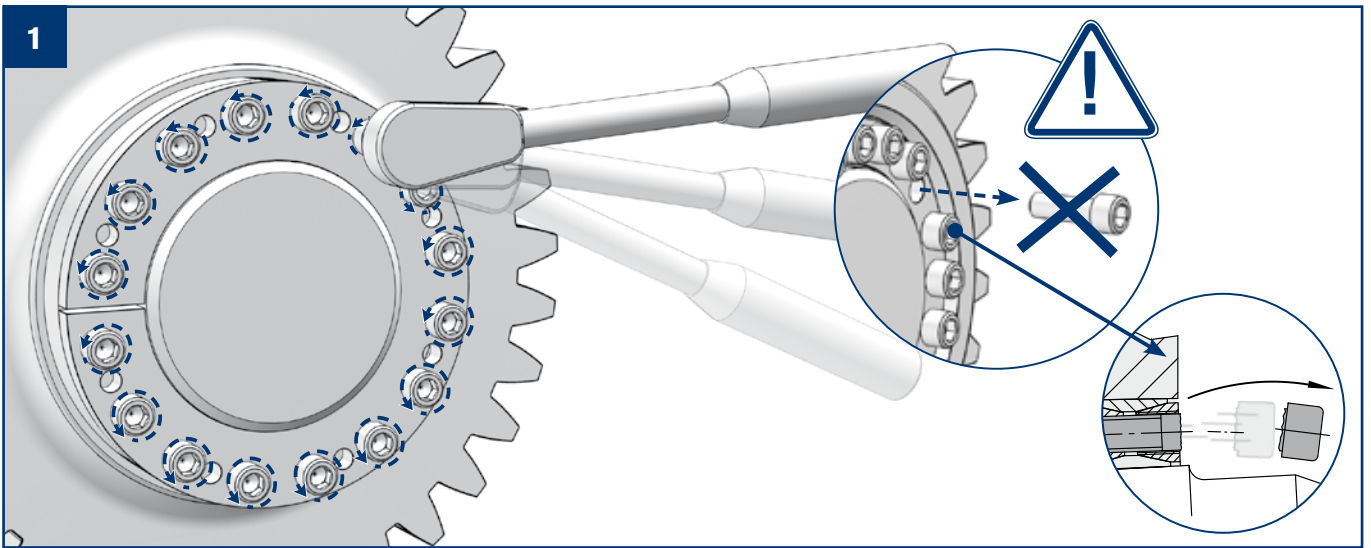
Uwaga! Bezwzględnie przestrzegać!

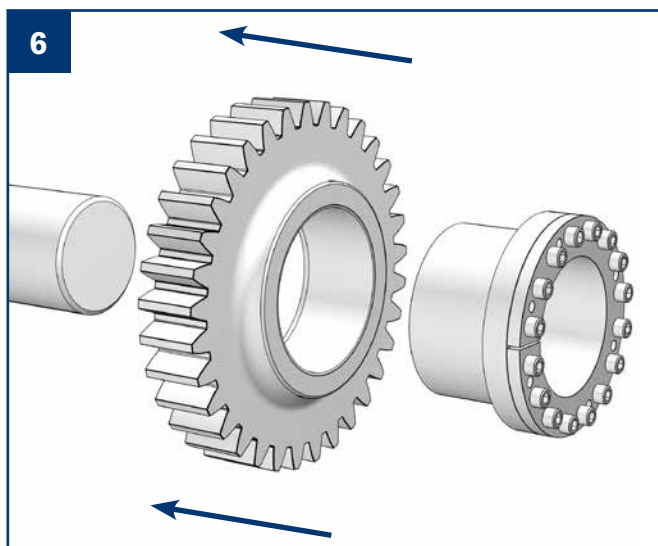
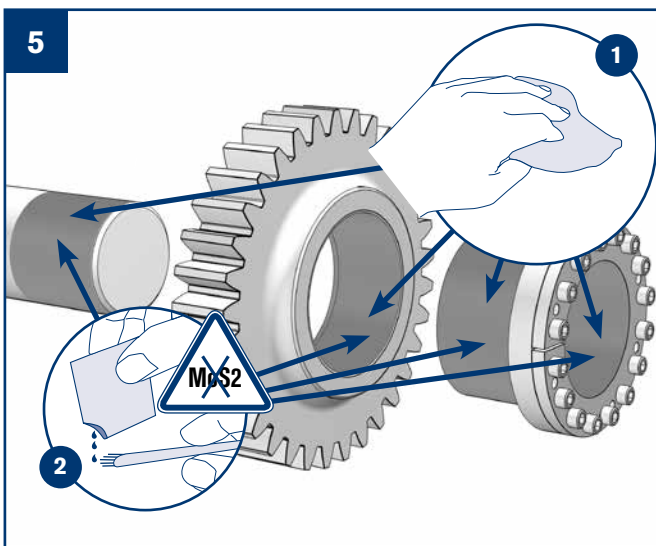
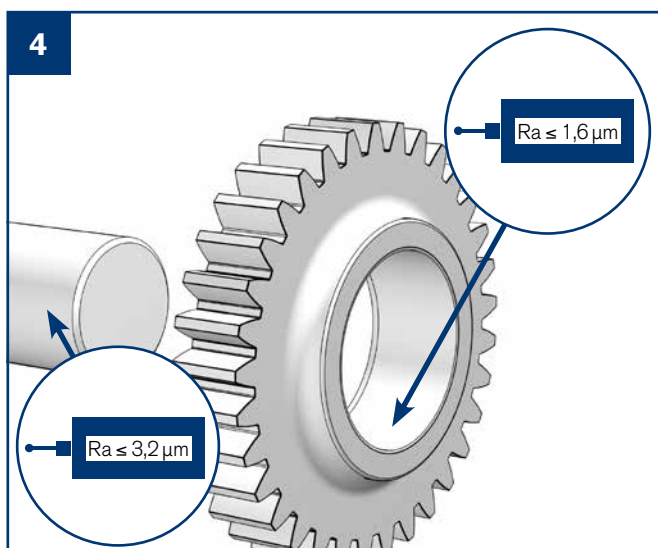
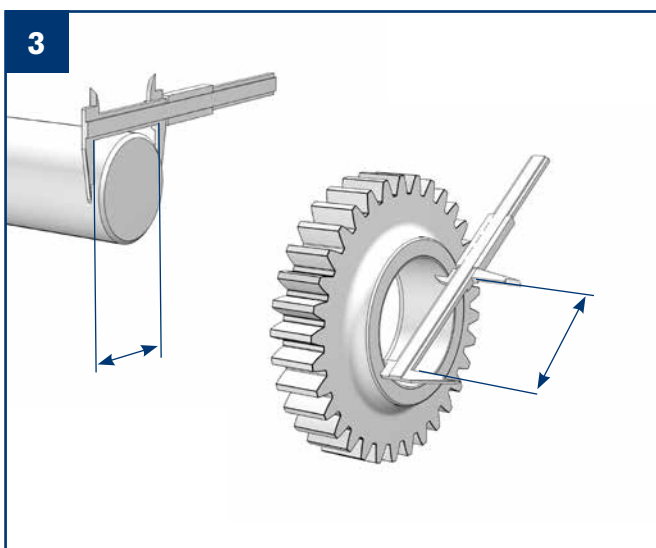
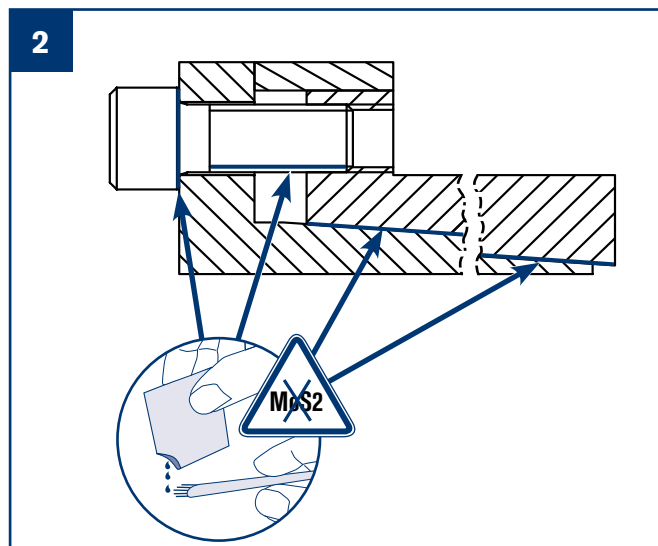
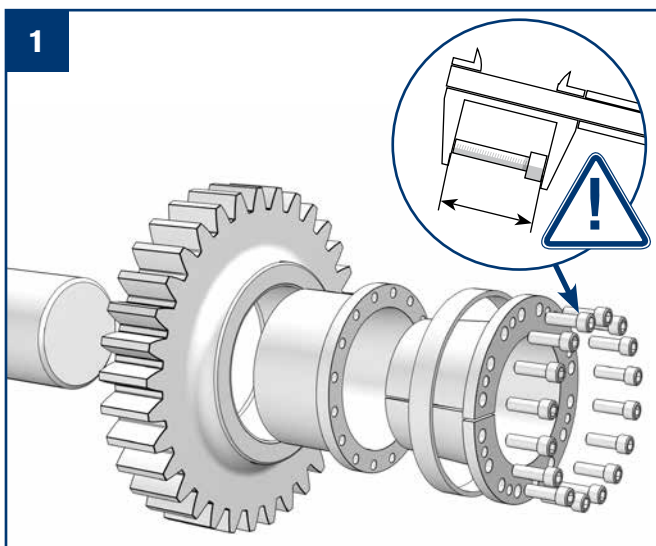


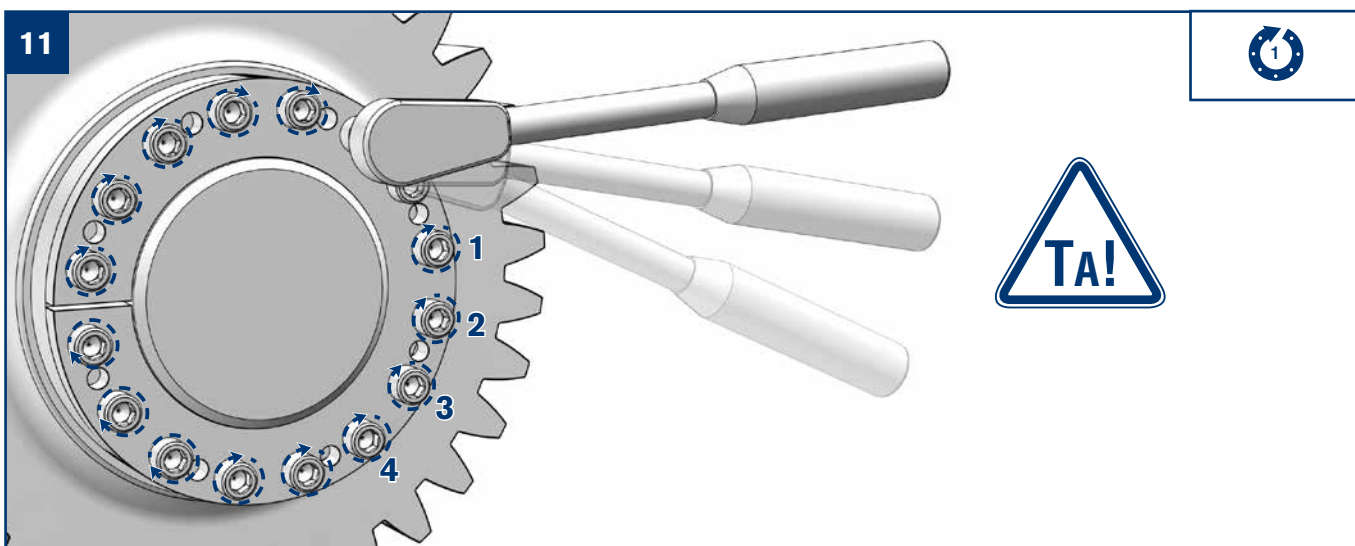
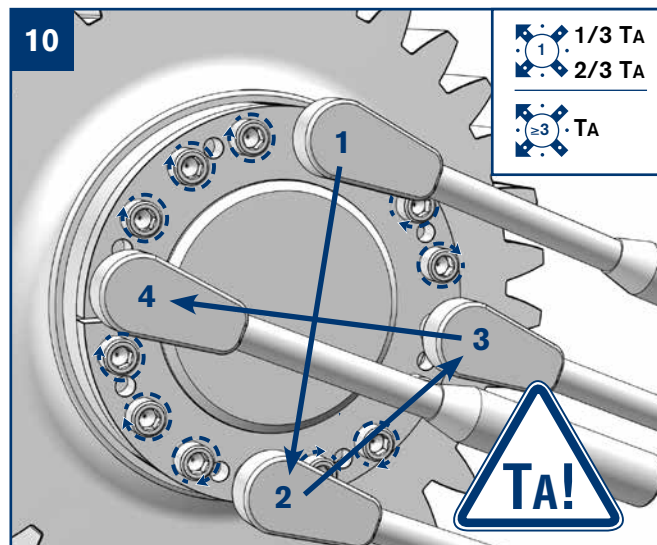
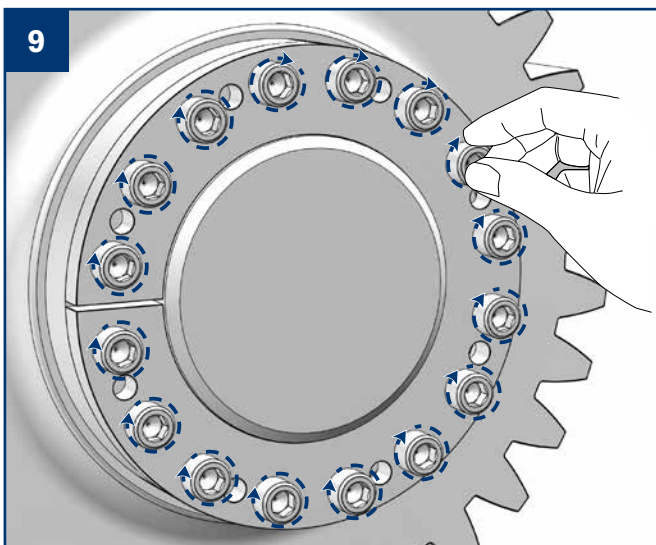
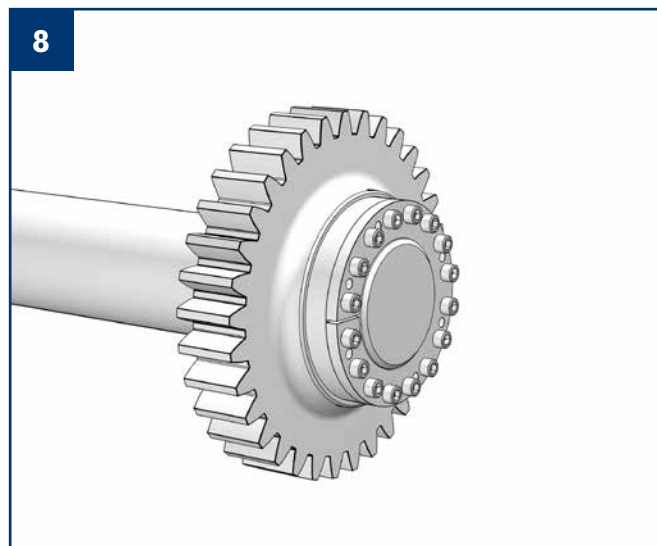
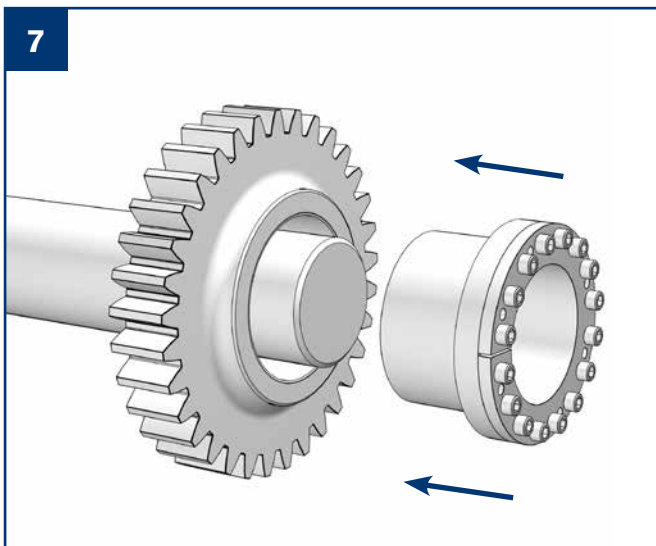
Obowiązujące dane dotyczące wymaganych momentów dokręcania można znaleźć w bieżącym katalogu zestawów zaciskowych. Należy sprawdzić, czy konstruktor urządzenia/systemu nie zalecił innych momentów dokręcania.











RINGFEDER POWER TRANSMISSION GMBH

Werner-Heisenberg-Straße 18, D-64823 Groß-Umstadt, Germany · Phone: +49 (0) 6078 9385-0 · Fax: +49 (0) 6078 9385-100
E-mail: sales.international@ringfeder.com

RINGFEDER POWER TRANSMISSION TSCHAN GMBH

Zweibrücker Straße 104, D-66538 Neunkirchen, Germany · Phone: +49 (0) 6821 866-0 · Fax: +49 (0) 6821 866-4111
E-mail: sales.tschan@ringfeder.com

RINGFEDER POWER TRANSMISSION USA CORPORATION

165 Carver Avenue, Westwood, NJ 07675, USA · Toll Free: +1 888 746-4333 · Phone: +1 201 666 3320 · Fax: +1 201 664 6053
E-mail: sales.usa@ringfeder.com

HENFEL INDÚSTRIA METALÚRGICA LTDA.

Av. Major Hilário Tavares Pinheiro, 3447 · Cer 14871 300 · Jaboaticabal - SP - Brazil · Phone: +55 16 3209-3422
Fax: +55 16 3202-3563 · E-mail: vendas@henfel.com.br

RINGFEDER POWER TRANSMISSION INDIA PRIVATE LIMITED

Plot No. 4, Door No. 220, Mount - Poonamallee Road, Kattupakkam, Chennai – 600 056, India
Phone: +91 (0) 44-2679 1411 · Fax: +91 (0) 44-2679 1422 · E-mail: sales.india@ringfeder.com

KUNSHAN RINGFEDER POWER TRANSMISSION COMPANY LIMITED

No. 10 Dexin Road, Zhangpu Town 215321, Kunshan, China
Phone: +86 (0) 512-5745-3960 · Fax: +86 (0) 512-5745-3961 · E-mail: sales.china@ringfeder.com