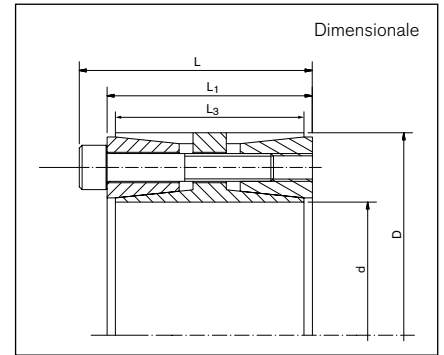


RINGFEDER® Calettatori per momenti flettenti

RfN 7015.1



Dimensioni di base con viti di bloccaggio non serrate		M_bmax.	= Massimo momento flettente al valore T _A
d	= Diametro interno	T_{res. con M_bmax.}	= Coppia trasmissibile risultante con max. momento flettente e valore T _{Ared.} indicati
D	= Diametro esterno	p_wmax. con M_bmax.	= Max. pressione superficiale sull'albero con max. momento flettente
L	= Ampiezza massima di montaggio	p_Nmax. con M_bmax.	= Max. pressione superficiale sul mozzo con max. momento flettente
L₁	= Ampiezza min. di montaggio (senza viti)	p_wmin. con M_bmax.	= Min. pressione superficiale sull'albero con max. momento flettente
L₃	= Larghezza anello interno	p_Nmin. con M_bmax.	= Min. pressione superficiale sul mozzo con max. momento flettente
n_{Sc}	= Numero di viti di bloccaggio	F_{ax con M_bmax.}	= Forza assiale trasmissibile con max. momento flettente
D_G	= Filetto	D_{N min con Rp0,2}	= Diametro esterno mozzo min. del limite di snervamento mozzo Rp0,2 e parte del momento di piegatura
T_{Ared.}	= Coppia di serraggio delle viti ridotta sotto carico di flessione	Gw	= Peso
T senza M_b	= Coppia trasmissibile al valore T _A indicato senza momento flettente		
p_w senza M_b	= Pressione superficiale sull'albero con valore T _A indicato senza momento flettente		
p_N senza M_b	= Pressione superficiale sul mozzo con valore T _A indicato senza momento flettente		

Dimensioni calettatore					Viti di bloccaggio ISO 4762-12.9			T	P _w	P _N	T _{res}	P _w max	P _N max	P _w min	P _N min	F _{ax}	D _{N min. con Rp0,2}			Gw					
d	x	D	L	L ₁	L ₃	n _{Sc}	D _G	T _A	senza M _b	senza M _b	senza M _b	con M _b max.	M _b max	M _b max	M _b max	M _b max	M _b max	M _b max	M _b max	M _b max	M _b max	250	350	450	
mm		mm	mm	mm	mm		mm	Nm	Nm	N/mm ²	Nm	Nm	N/mm ²	N/mm ²	N/mm ²	N/mm ²	N/mm ²	N/mm ²	N/mm ²	N/mm ²	N/mm ²	[N/mm ²]			kg
100	x	145	75	65	60	9	M10 x 55	83	6.575	91	63	6.540	681	125	86	57	39	14	192	179	172				4,1
110	x	155	75	65	60	10	M10 x 55	83	8.037	92	65	7.900	1.475	130	92	55	39	27	210	194	186				4,4
120	x	165	75	65	60	12	M10 x 55	83	10.521	101	74	10.460	1.128	147	107	56	41	19	238	215	205				4,8
130	x	180	84	74	68	15	M10 x 60	83	14.247	101	73	14.170	1.476	145	105	58	42	23	258	234	223				6,5
140	x	190	84	74	68	15	M10 x 60	83	15.343	94	69	15.260	1.589	138	101	50	37	23	269	245	234				7
150	x	200	84	74	68	16	M10 x 60	83	17.534	94	70	17.440	1.816	140	105	47	35	24	288	261	248				7,4
160	x	210	84	74	68	18	M10 x 60	83	21.041	99	75	20.930	2.160	151	115	46	35	27	317	282	267				7,8
170	x	225	93	81	75	15	M12 x 65	145	27.352	105	80	27.210	2.788	159	120	52	39	33	348	307	289				10
180	x	235	93	81	75	16	M12 x 65	145	30.892	106	81	30.730	3.161	164	125	49	37	35	374	326	306				10,6
190	x	250	106	94	88	18	M12 x 75	145	36.684	96	73	36.500	3.674	144	109	48	37	39	371	333	315				14,3

Continua alla pagina successiva

Avvertenza: I valori relativi alla compressione di albero e mozzo sono calcolati con le coppie di serraggio delle viti indicate nelle tabelle. Con l'aumento o la riduzione della coppia di serraggio viti i valori risultanti sono diversi!

RINGFEDER® Calettatori per momenti flettenti

RfN 7015.1

Dimensioni calettatore				Viti di bloccaggio			Tres			PWmax			PNmax			PWmin			PNmin			Fax			DN min. con Rp0,2			Gw
d	x D	L	L ₁	L ₃	n _{Sc}	D _G	T _A	T	PW	PN	T _{res}	PW _{max}	PN _{max}	PW _{min}	PN _{min}	F _{ax}	DN min. con Rp0,2											
								senza	senza	senza	con	con	con	con	con	con	con	250	350	450								
mm		mm			mm		Nm	Nm	N/mm ²	Nm	N/mm ²						kN	mm			kg							
200	x	260	106	94	88	20	M12 x 75	145	42.906	101	78	42.690	4.298	154	119	48	37	43	406	357	336	15						
220	x	285	116	104	98	21	M12 x 80	145	49.556	89	69	49.300	5.033	135	104	43	33	46	416	375	356	19,8						
240	x	305	116	104	98	24	M12 x 80	145	61.784	93	73	61.470	6.225	145	114	41	32	52	470	415	391	21,4						
260	x	325	116	104	98	27	M12 x 80	145	75.300	97	77	74.920	7.552	155	124	38	30	58	531	458	428	23						
280	x	355	140	126	120	28	M14 x 100	230	115.034	106	84	114.450	11.574	164	129	49	39	83	605	513	476	35,2						
300	x	375	140	126	120	28	M14 x 100	230	123.250	99	80	122.630	12.351	157	125	42	34	82	623	534	498	37,4						
320	x	405	158	142	135	28	M16 x 110	355	179.962	110	87	179.050	18.093	171	135	49	39	113	716	597	551	51,3						
340	x	425	158	142	135	28	M16 x 110	355	191.209	103	83	190.250	19.131	164	131	42	34	113	733	618	573	54,1						
360	x	455	183	165	158	24	M18 x 140	485	209.622	84	67	208.570	20.978	130	103	38	30	117	668	600	570	75,4						
380	x	475	183	165	158	27	M18 x 140	485	248.927	90	72	247.670	24.980	141	113	38	30	131	736	648	611	79						
400	x	495	183	165	158	32	M18 x 140	485	310.552	101	82	308.990	31.104	162	131	40	32	156	861	723	669	82,8						
420	x	515	183	165	158	32	M18 x 140	485	326.079	96	78	324.440	32.655	157	128	35	28	155	879	744	691	86,5						
440	x	545	200	180	172	27	M20 x 140	690	372.775	91	74	370.900	37.338	147	119	35	28	170	871	758	711	110						
460	x	565	200	180	172	27	M20 x 140	690	389.719	87	71	387.760	39.026	143	117	31	25	170	891	779	732	114						
480	x	585	200	180	172	30	M20 x 140	690	451.848	93	76	449.500	46.004	155	127	30	25	192	986	839	781	119						
500	x	605	200	180	172	30	M20 x 140	690	470.675	89	74	468.300	47.224	151	125	27	22	189	1.006	861	802	123						
520	x	630	220	200	190	32	M20 x 150	690	522.135	80	66	519.500	52.395	134	110	27	22	202	961	851	804	148						
540	x	650	220	200	190	32	M20 x 150	690	542.218	77	64	539.400	55.205	131	109	24	20	204	982	873	826	154						
560	x	670	220	200	190	36	M20 x 150	690	632.587	84	70	629.400	63.421	144	120	24	20	227	1.084	938	878	160						
580	x	690	220	200	190	36	M20 x 150	690	655.180	81	68	651.890	65.573	141	119	21	18	226	1.104	960	900	165						
600	x	710	220	200	190	36	M20 x 150	690	677.772	78	66	674.370	67.823	138	117	18	16	226	1.125	982	922	170						
620	x	730	220	200	190	36	M20 x 150	690	700.364	76	64	696.850	70.074	136	115	16	13	226	1.146	1.004	944	175						
640	x	750	220	200	190	36	M20 x 150	690	722.957	73	63	705.037	159.967	132	113	15	13	500	1.160	1.022	963	180						
660	x	770	220	200	190	40	M20 x 150	690	828.388	79	68	783.300	269.570	142	122	16	14	817	1.260	1.085	1.014	194						
680	x	790	220	200	190	40	M20 x 150	690	853.491	77	66	783.300	338.951	138	119	15	13	997	1.268	1.101	1.032	199						
700	x	810	220	200	190	40	M20 x 150	690	878.593	75	64	783.300	397.954	134	116	15	13	1.137	1.277	1.117	1.049	205						
720	x	830	220	200	190	40	M20 x 150	690	903.696	73	63	783.300	450.675	131	113	15	13	1.252	1.287	1.133	1.067	210						
740	x	850	220	200	190	42	M20 x 150	690	975.239	74	65	822.500	524.008	133	116	15	13	1.416	1.341	1.172	1.101	216						
760	x	870	220	200	190	42	M20 x 150	690	1.001.596	72	63	822.500	571.567	130	113	14	13	1.504	1.351	1.188	1.119	221						
780	x	890	220	200	190	42	M20 x 150	690	1.027.954	70	62	822.500	616.590	127	111	14	12	1.581	1.362	1.205	1.137	227						
800	x	910	220	200	190	42	M20 x 150	690	1.054.312	69	60	822.500	659.597	123	108	14	12	1.649	1.374	1.222	1.155	232						

Altre misure su richiesta

Esempio di ordinazione: RfN 7015.1

Tipo	d	D
RfN 7015.1	160	210

Note tecniche

- Finitura superficiale: Albero e mozzo R_a ≈ 3,2 μm
- Tolleranze: Albero: h8 · Mozzo: H8

Avvertenza: I valori relativi alla compressione di albero e mozzo sono calcolati con le coppie di serraggio delle viti indicate nelle tabelle. Con l'aumento o la riduzione della coppia di serraggio viti i valori risultanti sono diversi!

Soggetto a modifiche tecniche.