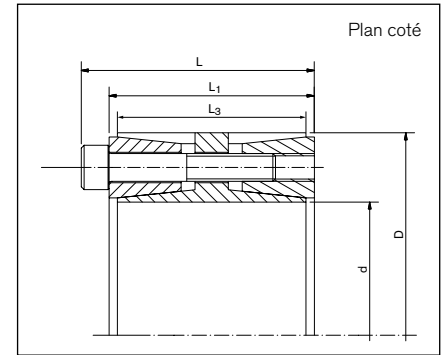


RINGFEDER® Jeux de serrage pour couples de flexion

RfN 7015.1



Dimensions de base à l'état non serré		
d	= Diamètre intérieur	
D	= Diamètre extérieur	
L	= Longueur de montage maximale	
L₁	= Longueur de montage min. (sans vis)	
L₃	= Longueur de serrage	
n_{Sc}	= Nombre de vis de serrage	
D_G	= Filetage	
T_{Ared.}	= Couple de serrage de vis réduit en cas de charge de flexion	
T sans M_b	= Couple de rotation transmissible pour le T _A indiqué, sans charge de couple de flexion	M_{bmax.} = Couple de flexion maximal
p_W sans M_b	= Pression superficielle sur l'arbre pour le T _A indiqué, sans charge de couple de flexion	T_{res.} à M_{bmax.} = Couple de rotation résultant pour le couple de flexion max. et la valeur T _{Ared.} indiquée
p_N sans M_b	= Pression superficielle sur le moyeu pour le T _A indiqué, sans charge de couple de flexion	p_{Wmax.} à M_{bmax.} = Max. pression superficielle sur l'arbre pour le couple de flexion max.
		p_{Nmax.} à M_{bmax.} = Max. pression superficielle sur le moyeu pour le couple de flexion max.
		p_{Wmin.} à M_{bmax.} = Min. pression superficielle sur l'arbre pour le couple de flexion max.
		p_{Nmin.} à M_{bmax.} = Min. pression superficielle sur le moyeu pour le couple de flexion max.
		F_{ax} à M_{bmax.} = Force axiale transmissible pour le couple de flexion max.
		D_{N min} pour Rp0,2 = Diamètre extérieur de moyeu min. en fonction de la limite d'éirement de moyeu Rp0,2 et d'une partie du moment de flexion
		Gw = Poids

Dimensions du jeu de serrage					Vis de serrage ISO 4762-12.9			T	P _W	P _N	T _{res.}	P _{Wmax.}	P _{Nmax.}	P _{Wmin.}	P _{Nmin.}	F _{ax}	D _{N min. pour Rp0,2}			Gw			
d	x	D	L	L ₁	L ₃	n _{Sc}	D _G	T _A	sans M _b	sans M _b	sans M _b	pour M _{bmax.}	pour M _{bmax.}	pour M _{bmax.}	pour M _{bmax.}	pour M _{bmax.}	pour M _{bmax.}	250 350 450					
mm			mm				mm	Nm	Nm	N/mm ²			Nmm			N/mm ²			kN	mm			kg
100	x	145	75	65	60	9	M10 x 55	83	6.575	91	63	6.540	681	125	86	57	39	14	192	179	172	4,1	
110	x	155	75	65	60	10	M10 x 55	83	8.037	92	65	7.900	1.475	130	92	55	39	27	210	194	186	4,4	
120	x	165	75	65	60	12	M10 x 55	83	10.521	101	74	10.460	1.128	147	107	56	41	19	238	215	205	4,8	
130	x	180	84	74	68	15	M10 x 60	83	14.247	101	73	14.170	1.476	145	105	58	42	23	258	234	223	6,5	
140	x	190	84	74	68	15	M10 x 60	83	15.343	94	69	15.260	1.589	138	101	50	37	23	269	245	234	7	
150	x	200	84	74	68	16	M10 x 60	83	17.534	94	70	17.440	1.816	140	105	47	35	24	288	261	248	7,4	
160	x	210	84	74	68	18	M10 x 60	83	21.041	99	75	20.930	2.160	151	115	46	35	27	317	282	267	7,8	
170	x	225	93	81	75	15	M12 x 65	145	27.352	105	80	27.210	2.788	159	120	52	39	33	348	307	289	10	
180	x	235	93	81	75	16	M12 x 65	145	30.892	106	81	30.730	3.161	164	125	49	37	35	374	326	306	10,6	
190	x	250	106	94	88	18	M12 x 75	145	36.684	96	73	36.500	3.674	144	109	48	37	39	371	333	315	14,3	

Suite voir page suivante

Remarque! Les valeurs pour le serrage de l'arbre et des moyeux sont calculés avec les couples de serrage de vis indiqués dans les tableaux. En cas d'augmentation ou de diminution du couple de serrage des vis, les valeurs calculées sont différentes!

RINGFEDER® Jeux de serrage pour couples de flexion

RfN 7015.1

Dimensions du jeu de serrage				Vis de serrage ISO 4762-12.9			T	PW	PN	M _b max.	T _{res}	PW _{max}	PN _{max}	PW _{min}	PN _{min}	F _{ax}	D _N min. pour Rp0,2			G _w	
d	x D	L	L ₁	L ₃	n _{Sc}	D _G	T _A	sans	sans		sans	pour	pour	pour	pour	pour	pour	250	350		450
mm		mm				mm	Nm	Nm	N/mm ²		Nm	N/mm ²	N/mm ²	N/mm ²	N/mm ²	N/mm ²	kN	[N/mm ²]			kg
200	x 260	106	94	88	20	M12 x 75	145	42.906	101	78	42.690	4.298	154	119	48	37	43	406	357	336	15
220	x 285	116	104	98	21	M12 x 80	145	49.556	89	69	49.300	5.033	135	104	43	33	46	416	375	356	19,8
240	x 305	116	104	98	24	M12 x 80	145	61.784	93	73	61.470	6.225	145	114	41	32	52	470	415	391	21,4
260	x 325	116	104	98	27	M12 x 80	145	75.300	97	77	74.920	7.552	155	124	38	30	58	531	458	428	23
280	x 355	140	126	120	28	M14 x 100	230	115.034	106	84	114.450	11.574	164	129	49	39	83	605	513	476	35,2
300	x 375	140	126	120	28	M14 x 100	230	123.250	99	80	122.630	12.351	157	125	42	34	82	623	534	498	37,4
320	x 405	158	142	135	28	M16 x 110	355	179.962	110	87	179.050	18.093	171	135	49	39	113	716	597	551	51,3
340	x 425	158	142	135	28	M16 x 110	355	191.209	103	83	190.250	19.131	164	131	42	34	113	733	618	573	54,1
360	x 455	183	165	158	24	M18 x 140	485	209.622	84	67	208.570	20.978	130	103	38	30	117	668	600	570	75,4
380	x 475	183	165	158	27	M18 x 140	485	248.927	90	72	247.670	24.980	141	113	38	30	131	736	648	611	79
400	x 495	183	165	158	32	M18 x 140	485	310.552	101	82	308.990	31.104	162	131	40	32	156	861	723	669	82,8
420	x 515	183	165	158	32	M18 x 140	485	326.079	96	78	324.440	32.655	157	128	35	28	155	879	744	691	86,5
440	x 545	200	180	172	27	M20 x 140	690	372.775	91	74	370.900	37.338	147	119	35	28	170	871	758	711	110
460	x 565	200	180	172	27	M20 x 140	690	389.719	87	71	387.760	39.026	143	117	31	25	170	891	779	732	114
480	x 585	200	180	172	30	M20 x 140	690	451.848	93	76	449.500	46.004	155	127	30	25	192	986	839	781	119
500	x 605	200	180	172	30	M20 x 140	690	470.675	89	74	468.300	47.224	151	125	27	22	189	1.006	861	802	123
520	x 630	220	200	190	32	M20 x 150	690	522.135	80	66	519.500	52.395	134	110	27	22	202	961	851	804	148
540	x 650	220	200	190	32	M20 x 150	690	542.218	77	64	539.400	55.205	131	109	24	20	204	982	873	826	154
560	x 670	220	200	190	36	M20 x 150	690	632.587	84	70	629.400	63.421	144	120	24	20	227	1.084	938	878	160
580	x 690	220	200	190	36	M20 x 150	690	655.180	81	68	651.890	65.573	141	119	21	18	226	1.104	960	900	165
600	x 710	220	200	190	36	M20 x 150	690	677.772	78	66	674.370	67.823	138	117	18	16	226	1.125	982	922	170
620	x 730	220	200	190	36	M20 x 150	690	700.364	76	64	696.850	70.074	136	115	16	13	226	1.146	1.004	944	175
640	x 750	220	200	190	36	M20 x 150	690	722.957	73	63	705.037	159.967	132	113	15	13	500	1.160	1.022	963	180
660	x 770	220	200	190	40	M20 x 150	690	828.388	79	68	783.300	269.570	142	122	16	14	817	1.260	1.085	1.014	194
680	x 790	220	200	190	40	M20 x 150	690	853.491	77	66	783.300	338.951	138	119	15	13	997	1.268	1.101	1.032	199
700	x 810	220	200	190	40	M20 x 150	690	878.593	75	64	783.300	397.954	134	116	15	13	1.137	1.277	1.117	1.049	205
720	x 830	220	200	190	40	M20 x 150	690	903.696	73	63	783.300	450.675	131	113	15	13	1.252	1.287	1.133	1.067	210
740	x 850	220	200	190	42	M20 x 150	690	975.239	74	65	822.500	524.008	133	116	15	13	1.416	1.341	1.172	1.101	216
760	x 870	220	200	190	42	M20 x 150	690	1.001.596	72	63	822.500	571.567	130	113	14	13	1.504	1.351	1.188	1.119	221
780	x 890	220	200	190	42	M20 x 150	690	1.027.954	70	62	822.500	616.590	127	111	14	12	1.581	1.362	1.205	1.137	227
800	x 910	220	200	190	42	M20 x 150	690	1.054.312	69	60	822.500	659.597	123	108	14	12	1.649	1.374	1.222	1.155	232

Autres dimensions sur demande

Exemple de commande: RfN 7015.1

Type	d	D
RfN 7015.1	160	210

Notes techniques

- Surfaces: Arbre et l'alésage du moyeu R_a ≥ 3,2 μm
- Tolérances: Arbre: h8 · Moyeu: H8

Remarque! Les valeurs pour le serrage de l'arbre et des moyeux sont calculés avec les couples de serrage de vis indiqués dans les tableaux. En cas d'augmentation ou de diminution du couple de serrage des vis, les valeurs calculées sont différentes!

Sous réserve de modifications techniques.