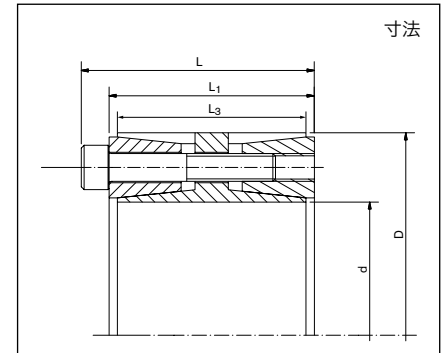


RINGFEDER® ベンディングモーメント向け締結組品

# RfN 7015.1



|   |  |  |  |
|---|--|--|--|
| <p><b>ボルトが締付けられていないときの基本寸法</b></p> <p><b>d</b> = 内径<br/> <b>D</b> = 外径<br/> <b>L</b> = 全幅<br/> <b>L<sub>1</sub></b> = ボルト頭部を含まない全幅<br/> <b>L<sub>3</sub></b> = クランピング長<br/> <b>n<sub>Sc</sub></b> = ロッキングボルトの本数<br/> <b>D<sub>G</sub></b> = ボルトサイズ<br/> <b>T<sub>Ared.</sub></b> = “ベンディング負荷がある状況下での減少させた締付トルク”<br/> <b>T ohne M<sub>b</sub></b> = ベンディングモーメントがない場合の同表中 T<sub>A</sub>での伝達可能トルク<br/> <b>p<sub>w</sub> ohne M<sub>b</sub></b> = ベンディングモーメントがない場合の同表中 T<sub>A</sub>での軸側面圧<br/> <b>p<sub>N</sub> ohne M<sub>b</sub></b> = ベンディングモーメントがない場合の同表中 T<sub>A</sub>でのハブ側面圧</p> |  | <p><b>M<sub>bmax.</sub></b> = 明記された T<sub>A</sub>での最大ベンディングモーメント<br/> <b>T<sub>res.</sub> bei M<sub>bmax.</sub></b> = 記載された M<sub>b</sub>及び T<sub>Ared.</sub>での残存伝達可能トルク<br/> <b>p<sub>wmax.</sub> bei M<sub>bmax.</sub></b> = 最大ベンディングモーメントでの軸側面圧<br/> <b>p<sub>Nmax.</sub> bei M<sub>bmax.</sub></b> = 最大ベンディングモーメントでのハブ側面圧<br/> <b>p<sub>wmin.</sub> bei M<sub>bmax.</sub></b> = 最大ベンディングモーメントでの軸側面圧<br/> <b>p<sub>Nmin.</sub> bei M<sub>bmax.</sub></b> = 最大ベンディングモーメントでのハブ側面圧<br/> <b>F<sub>ax</sub> bei M<sub>bmax.</sub></b> = 最大ベンディングモーメントでの伝達可能スラスト力<br/> <b>D<sub>N</sub></b> = ハブの材料降伏点に応じた最小ハブ外径<br/> <b>R<sub>p0.2</sub></b> = ハブ材質の最小必要降伏点<br/> <b>G<sub>w</sub></b> = 重量</p> |  |
|---|--|--|--|

| 締結組品寸法 |   |     |     |                | ロッキングボルト<br>ISO 4762-12.9 |                 |                | T              | P <sub>w</sub>         | P <sub>N</sub>         | M <sub>bmax.</sub>     | T <sub>res.</sub>    | P <sub>wmax.</sub>   | P <sub>Nmax.</sub>   | P <sub>wmin.</sub>   | P <sub>Nmin.</sub>   | F <sub>ax</sub>      | D <sub>N min</sub> に R <sub>p0.2</sub> |     |     | G <sub>w</sub> |      |
|--------|---|-----|-----|----------------|---------------------------|-----------------|----------------|----------------|------------------------|------------------------|------------------------|----------------------|----------------------|----------------------|----------------------|----------------------|----------------------|--|-----|-----|----------------|------|
| d      | x | D   | L   | L <sub>1</sub> | L <sub>3</sub>            | n <sub>Sc</sub> | D <sub>G</sub> | T <sub>A</sub> | なしの M <sub>bmax.</sub> | なしの M <sub>bmax.</sub> | なしの M <sub>bmax.</sub> | に M <sub>bmax.</sub> | に M <sub>bmax.</sub> | に M <sub>bmax.</sub> | に M <sub>bmax.</sub> | に M <sub>bmax.</sub> | に M <sub>bmax.</sub> | 250                                    | 350 | 450 |                |      |
| mm     |   | mm  | mm  | mm             | mm                        | Stück           | mm             | Nm             | Nm                     | N/mm <sup>2</sup>      | Nm                     | Nm                   | Nm                   | Nm                   | Nm                   | Nm                   | Nm                   | [N/mm <sup>2</sup> ]                   |     |     |                | kg   |
| 100    | x | 145 | 75  | 65             | 60                        | 9               | M10 x 55       | 83             | 6.575                  | 91                     | 63                     | 6.540                | 681                  | 125                  | 86                   | 57                   | 39                   | 14                                     | 192 | 179 | 172            | 4,1  |
| 110    | x | 155 | 75  | 65             | 60                        | 10              | M10 x 55       | 83             | 8.037                  | 92                     | 65                     | 7.900                | 1.475                | 130                  | 92                   | 55                   | 39                   | 27                                     | 210 | 194 | 186            | 4,4  |
| 120    | x | 165 | 75  | 65             | 60                        | 12              | M10 x 55       | 83             | 10.521                 | 101                    | 74                     | 10.460               | 1.128                | 147                  | 107                  | 56                   | 41                   | 19                                     | 238 | 215 | 205            | 4,8  |
| 130    | x | 180 | 84  | 74             | 68                        | 15              | M10 x 60       | 83             | 14.247                 | 101                    | 73                     | 14.170               | 1.476                | 145                  | 105                  | 58                   | 42                   | 23                                     | 258 | 234 | 223            | 6,5  |
| 140    | x | 190 | 84  | 74             | 68                        | 15              | M10 x 60       | 83             | 15.343                 | 94                     | 69                     | 15.260               | 1.589                | 138                  | 101                  | 50                   | 37                   | 23                                     | 269 | 245 | 234            | 7    |
| 150    | x | 200 | 84  | 74             | 68                        | 16              | M10 x 60       | 83             | 17.534                 | 94                     | 70                     | 17.440               | 1.816                | 140                  | 105                  | 47                   | 35                   | 24                                     | 288 | 261 | 248            | 7,4  |
| 160    | x | 210 | 84  | 74             | 68                        | 18              | M10 x 60       | 83             | 21.041                 | 99                     | 75                     | 20.930               | 2.160                | 151                  | 115                  | 46                   | 35                   | 27                                     | 317 | 282 | 267            | 7,8  |
| 170    | x | 225 | 93  | 81             | 75                        | 15              | M12 x 65       | 145            | 27.352                 | 105                    | 80                     | 27.210               | 2.788                | 159                  | 120                  | 52                   | 39                   | 33                                     | 348 | 307 | 289            | 10   |
| 180    | x | 235 | 93  | 81             | 75                        | 16              | M12 x 65       | 145            | 30.892                 | 106                    | 81                     | 30.730               | 3.161                | 164                  | 125                  | 49                   | 37                   | 35                                     | 374 | 326 | 306            | 10,6 |
| 190    | x | 250 | 106 | 94             | 88                        | 18              | M12 x 75       | 145            | 36.684                 | 96                     | 73                     | 36.500               | 3.674                | 144                  | 109                  | 48                   | 37                   | 39                                     | 371 | 333 | 315            | 14,3 |

続きは次項をご覧ください。

注記 軸及びハブ面圧は、表中に記載のボルト締付トルクにて計算されています。ボルト締付トルクの増減により計算値は異なります。

RINGFEDER® ベンディングモーメント向け締結組品

RfN 7015.1

| 締結組品寸法 |     |     |                |                | ロッキングボルト        |                |                | T                  |                    |                    | M <sub>b</sub> max. | T <sub>res</sub> | P <sub>W</sub> max | P <sub>N</sub> max | P <sub>W</sub> min | P <sub>N</sub> min | F <sub>ax</sub> | D <sub>N</sub> min に R <sub>p0.2</sub> |       |       | G <sub>w</sub> |      |   |   |     |     |     |
|--------|-----|-----|----------------|----------------|-----------------|----------------|----------------|--------------------|--------------------|--------------------|---------------------|------------------|--------------------|--------------------|--------------------|--------------------|-----------------|--|-------|-------|----------------|------|---|---|-----|-----|-----|
| d      | x D | L   | L <sub>1</sub> | L <sub>3</sub> | ISO 4762-12.9   |                |                | なしの                | なしの                | なしの                |                     |                  |                    |                    |                    |                    |                 | に                                      | に     | に     |                | に    | に | に | 250 | 350 | 450 |
|        |     |     |                |                | n <sub>Sc</sub> | D <sub>G</sub> | T <sub>A</sub> | M <sub>b</sub> max | M <sub>b</sub> max | M <sub>b</sub> max |                     |                  |                    |                    |                    |                    |                 |  |       |       |                |      |   |   |     |     |     |
| mm     |     | mm  |                |                | Stück           | mm             | Nm             | Nm                 | N/mm <sup>2</sup>  |                    |                     | Nm               |                    |                    |                    |                    |                 |  | mm    |       |                | kg   |   |   |     |     |     |
| 200    | x   | 260 | 106            | 94             | 88              | 20             | M12 x 75       | 145                | 42.906             | 101                | 78                  | 42.690           | 4.298              | 154                | 119                | 48                 | 37              | 43                                     | 406   | 357   | 336            | 15   |   |   |     |     |     |
| 220    | x   | 285 | 116            | 104            | 98              | 21             | M12 x 80       | 145                | 49.556             | 89                 | 69                  | 49.300           | 5.033              | 135                | 104                | 43                 | 33              | 46                                     | 416   | 375   | 356            | 19,8 |   |   |     |     |     |
| 240    | x   | 305 | 116            | 104            | 98              | 24             | M12 x 80       | 145                | 61.784             | 93                 | 73                  | 61.470           | 6.225              | 145                | 114                | 41                 | 32              | 52                                     | 470   | 415   | 391            | 21,4 |   |   |     |     |     |
| 260    | x   | 325 | 116            | 104            | 98              | 27             | M12 x 80       | 145                | 75.300             | 97                 | 77                  | 74.920           | 7.552              | 155                | 124                | 38                 | 30              | 58                                     | 531   | 458   | 428            | 23   |   |   |     |     |     |
| 280    | x   | 355 | 140            | 126            | 120             | 28             | M14 x 100      | 230                | 115.034            | 106                | 84                  | 114.450          | 11.574             | 164                | 129                | 49                 | 39              | 83                                     | 605   | 513   | 476            | 35,2 |   |   |     |     |     |
| 300    | x   | 375 | 140            | 126            | 120             | 28             | M14 x 100      | 230                | 123.250            | 99                 | 80                  | 122.630          | 12.351             | 157                | 125                | 42                 | 34              | 82                                     | 623   | 534   | 498            | 37,4 |   |   |     |     |     |
| 320    | x   | 405 | 158            | 142            | 135             | 28             | M16 x 110      | 355                | 179.962            | 110                | 87                  | 179.050          | 18.093             | 171                | 135                | 49                 | 39              | 113                                    | 716   | 597   | 551            | 51,3 |   |   |     |     |     |
| 340    | x   | 425 | 158            | 142            | 135             | 28             | M16 x 110      | 355                | 191.209            | 103                | 83                  | 190.250          | 19.131             | 164                | 131                | 42                 | 34              | 113                                    | 733   | 618   | 573            | 54,1 |   |   |     |     |     |
| 360    | x   | 455 | 183            | 165            | 158             | 24             | M18 x 140      | 485                | 209.622            | 84                 | 67                  | 208.570          | 20.978             | 130                | 103                | 38                 | 30              | 117                                    | 668   | 600   | 570            | 75,4 |   |   |     |     |     |
| 380    | x   | 475 | 183            | 165            | 158             | 27             | M18 x 140      | 485                | 248.927            | 90                 | 72                  | 247.670          | 24.980             | 141                | 113                | 38                 | 30              | 131                                    | 736   | 648   | 611            | 79   |   |   |     |     |     |
| 400    | x   | 495 | 183            | 165            | 158             | 32             | M18 x 140      | 485                | 310.552            | 101                | 82                  | 308.990          | 31.104             | 162                | 131                | 40                 | 32              | 156                                    | 861   | 723   | 669            | 82,8 |   |   |     |     |     |
| 420    | x   | 515 | 183            | 165            | 158             | 32             | M18 x 140      | 485                | 326.079            | 96                 | 78                  | 324.440          | 32.655             | 157                | 128                | 35                 | 28              | 155                                    | 879   | 744   | 691            | 86,5 |   |   |     |     |     |
| 440    | x   | 545 | 200            | 180            | 172             | 27             | M20 x 140      | 690                | 372.775            | 91                 | 74                  | 370.900          | 37.338             | 147                | 119                | 35                 | 28              | 170                                    | 871   | 758   | 711            | 110  |   |   |     |     |     |
| 460    | x   | 565 | 200            | 180            | 172             | 27             | M20 x 140      | 690                | 389.719            | 87                 | 71                  | 387.760          | 39.026             | 143                | 117                | 31                 | 25              | 170                                    | 891   | 779   | 732            | 114  |   |   |     |     |     |
| 480    | x   | 585 | 200            | 180            | 172             | 30             | M20 x 140      | 690                | 451.848            | 93                 | 76                  | 449.500          | 46.004             | 155                | 127                | 30                 | 25              | 192                                    | 986   | 839   | 781            | 119  |   |   |     |     |     |
| 500    | x   | 605 | 200            | 180            | 172             | 30             | M20 x 140      | 690                | 470.675            | 89                 | 74                  | 468.300          | 47.224             | 151                | 125                | 27                 | 22              | 189                                    | 1.006 | 861   | 802            | 123  |   |   |     |     |     |
| 520    | x   | 630 | 220            | 200            | 190             | 32             | M20 x 150      | 690                | 522.135            | 80                 | 66                  | 519.500          | 52.395             | 134                | 110                | 27                 | 22              | 202                                    | 961   | 851   | 804            | 148  |   |   |     |     |     |
| 540    | x   | 650 | 220            | 200            | 190             | 32             | M20 x 150      | 690                | 542.218            | 77                 | 64                  | 539.400          | 55.205             | 131                | 109                | 24                 | 20              | 204                                    | 982   | 873   | 826            | 154  |   |   |     |     |     |
| 560    | x   | 670 | 220            | 200            | 190             | 36             | M20 x 150      | 690                | 632.587            | 84                 | 70                  | 629.400          | 63.421             | 144                | 120                | 24                 | 20              | 227                                    | 1.084 | 938   | 878            | 160  |   |   |     |     |     |
| 580    | x   | 690 | 220            | 200            | 190             | 36             | M20 x 150      | 690                | 655.180            | 81                 | 68                  | 651.890          | 65.573             | 141                | 119                | 21                 | 18              | 226                                    | 1.104 | 960   | 900            | 165  |   |   |     |     |     |
| 600    | x   | 710 | 220            | 200            | 190             | 36             | M20 x 150      | 690                | 677.772            | 78                 | 66                  | 674.370          | 67.823             | 138                | 117                | 18                 | 16              | 226                                    | 1.125 | 982   | 922            | 170  |   |   |     |     |     |
| 620    | x   | 730 | 220            | 200            | 190             | 36             | M20 x 150      | 690                | 700.364            | 76                 | 64                  | 696.850          | 70.074             | 136                | 115                | 16                 | 13              | 226                                    | 1.146 | 1.004 | 944            | 175  |   |   |     |     |     |
| 640    | x   | 750 | 220            | 200            | 190             | 36             | M20 x 150      | 690                | 722.957            | 73                 | 63                  | 705.037          | 159.967            | 132                | 113                | 15                 | 13              | 500                                    | 1.160 | 1.022 | 963            | 180  |   |   |     |     |     |
| 660    | x   | 770 | 220            | 200            | 190             | 40             | M20 x 150      | 690                | 828.388            | 79                 | 68                  | 783.300          | 269.570            | 142                | 122                | 16                 | 14              | 817                                    | 1.260 | 1.085 | 1.014          | 194  |   |   |     |     |     |
| 680    | x   | 790 | 220            | 200            | 190             | 40             | M20 x 150      | 690                | 853.491            | 77                 | 66                  | 783.300          | 338.951            | 138                | 119                | 15                 | 13              | 997                                    | 1.268 | 1.101 | 1.032          | 199  |   |   |     |     |     |
| 700    | x   | 810 | 220            | 200            | 190             | 40             | M20 x 150      | 690                | 878.593            | 75                 | 64                  | 783.300          | 397.954            | 134                | 116                | 15                 | 13              | 1.137                                  | 1.277 | 1.117 | 1.049          | 205  |   |   |     |     |     |
| 720    | x   | 830 | 220            | 200            | 190             | 40             | M20 x 150      | 690                | 903.696            | 73                 | 63                  | 783.300          | 450.675            | 131                | 113                | 15                 | 13              | 1.252                                  | 1.287 | 1.133 | 1.067          | 210  |   |   |     |     |     |
| 740    | x   | 850 | 220            | 200            | 190             | 42             | M20 x 150      | 690                | 975.239            | 74                 | 65                  | 822.500          | 524.008            | 133                | 116                | 15                 | 13              | 1.416                                  | 1.341 | 1.172 | 1.101          | 216  |   |   |     |     |     |
| 760    | x   | 870 | 220            | 200            | 190             | 42             | M20 x 150      | 690                | 1.001.596          | 72                 | 63                  | 822.500          | 571.567            | 130                | 113                | 14                 | 13              | 1.504                                  | 1.351 | 1.188 | 1.119          | 221  |   |   |     |     |     |
| 780    | x   | 890 | 220            | 200            | 190             | 42             | M20 x 150      | 690                | 1.027.954          | 70                 | 62                  | 822.500          | 616.590            | 127                | 111                | 14                 | 12              | 1.581                                  | 1.362 | 1.205 | 1.137          | 227  |   |   |     |     |     |
| 800    | x   | 910 | 220            | 200            | 190             | 42             | M20 x 150      | 690                | 1.054.312          | 69                 | 60                  | 822.500          | 659.597            | 123                | 108                | 14                 | 12              | 1.649                                  | 1.374 | 1.222 | 1.155          | 232  |   |   |     |     |     |

ご要望に応じてより大きなサイズもご利用いただけます。

ご注文例: RfN 7015.1

| タイプ        | d   | D   |
|------------|-----|-----|
| RfN 7015.1 | 160 | 210 |

技術情報

- 軸及びハブ穴の表面仕上 R<sub>a</sub> = 3,2 μm
- 許容範囲: 軸: h8 · ハブ: H8

注記! 軸及びハブ面圧は、表中に記載のボルト締付トルクにて計算されています。ボルト締付トルクの増減により計算値は異なります。

変わることがあります。