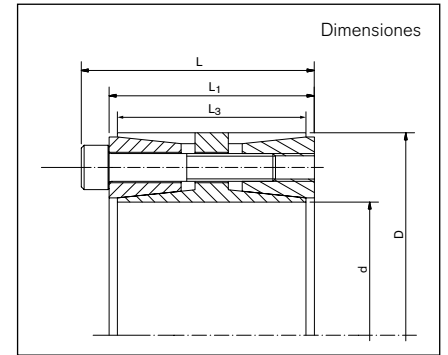


RINGFEDER® Sets de sujeción para los momentos de flexión

RfN 7015.1



Dimensiones básicas cuando los tornillos no están apretados	
d	= Diámetro interior
D	= Diámetro exterior
L	= Ancho total
L₁	= Ancho total sin tornillos
L₃	= Longitud de sujeción
n_{Sc}	= Cantidad de tornillos de sujeción
D_G	= Rosca
T_{Ared.}	= Par de apriete reducido de los tornillos con carga de flexión
T sin M_b	= Par de fuerzas transmisible con T _A indicado sin momento de flexión
p_w sin M_b	= Presión superficial en el eje con T _A indicado sin momento de flexión
p_N sin M_b	= Presión superficial en el cubo con T _A indicado sin momento de flexión
M_bmax.	= Momento máx. de flexión en T _A indicado
T_{res.} con M_bmax.	= Par de fuerzas transmisible con M _b y T _{Ared.} indicados
p_wmax. con M_bmax.	= Max. presión superficial en el eje con momento de flexión máximo
p_wmin. con M_bmax.	= Min. presión superficial en el eje con momento de flexión máximo
p_Nmax. con M_bmax.	= Max. presión superficial en el cubo con momento de flexión máximo
p_Nmin. con M_bmax.	= Min. presión superficial en el cubo con momento de flexión máximo
F_{ax} con M_bmax.	= Fuerza axial transmisible con momento de flexión máximo
D_N min con R_{p0,2}	= El diámetro exterior mín. del cubo depende de la fuerza elástica del cubo R _{p0,2} y parte del momento de flexión
Gw	= Peso

Dimensiones del set de sujeción					Tornillos de sujeción ISO 4762-12.9			T	P _w	P _N	T _{res.}	P _w max	P _N max	P _w min	P _N min	F _{ax}	D _N min. con R _{p0,2}			Gw			
d	x	D	L	L ₁	L ₃	n _{Sc}	D _G	T _A	sin M _b	sin M _b	sin M _b	con M _b max.	con M _b max.	con M _b max.	con M _b max.	con M _b max.	con M _b max.	250	350	450	kg		
mm			mm				mm	Nm	Nm			Nm					kN			mm			
									N/mm ²			N/mm ²											
100	x	145	75	65	60	9	M10 x 55	83	6.575	91	63	6.540	681	125	86	57	39	14	192	179	172	4,1	
110	x	155	75	65	60	10	M10 x 55	83	8.037	92	65	7.900	1.475	130	92	55	39	27	210	194	186	4,4	
120	x	165	75	65	60	12	M10 x 55	83	10.521	101	74	10.460	1.128	147	107	56	41	19	238	215	205	4,8	
130	x	180	84	74	68	15	M10 x 60	83	14.247	101	73	14.170	1.476	145	105	58	42	23	258	234	223	6,5	
140	x	190	84	74	68	15	M10 x 60	83	15.343	94	69	15.260	1.589	138	101	50	37	23	269	245	234	7	
150	x	200	84	74	68	16	M10 x 60	83	17.534	94	70	17.440	1.816	140	105	47	35	24	288	261	248	7,4	
160	x	210	84	74	68	18	M10 x 60	83	21.041	99	75	20.930	2.160	151	115	46	35	27	317	282	267	7,8	
170	x	225	93	81	75	15	M12 x 65	145	27.352	105	80	27.210	2.788	159	120	52	39	33	348	307	289	10	
180	x	235	93	81	75	16	M12 x 65	145	30.892	106	81	30.730	3.161	164	125	49	37	35	374	326	306	10,6	
190	x	250	106	94	88	18	M12 x 75	145	36.684	96	73	36.500	3.674	144	109	48	37	39	371	333	315	14,3	

Para continuar pase a la página siguiente

Nota! Los valores de las presiones del eje y del cubo se calcularon con los pares de apriete de los tornillos indicados en las tablas. ¡Un par de apriete de los tornillos mayor o menor generará diferentes valores de cálculo!

RINGFEDER® Sets de sujeción para los momentos de flexión

RfN 7015.1

Dimensiones del set de sujeción					Tornillos de sujeción ISO 4762-12.9			T	PW	PN	T _{res}	PW _{max}	PN _{max}	PW _{min}	PN _{min}	F _{ax}	D _N min. con Rp0,2			G _w	
d	x D	L	L ₁	L ₃	n _{Sc}	D _G	T _A	sin	sin	sin	con	con	con	con	con	con	250	350	450		
mm	mm	mm	mm	mm	mm	mm	Nm	Nm	N/mm ²	Nm	N/mm ²	N/mm ²	N/mm ²	N/mm ²	N/mm ²	kN	[N/mm ²]				kg
200	x 260	106	94	88	20	M12 x 75	145	42.906	101	78	42.690	4.298	154	119	48	37	43	406	357	336	15
220	x 285	116	104	98	21	M12 x 80	145	49.556	89	69	49.300	5.033	135	104	43	33	46	416	375	356	19,8
240	x 305	116	104	98	24	M12 x 80	145	61.784	93	73	61.470	6.225	145	114	41	32	52	470	415	391	21,4
260	x 325	116	104	98	27	M12 x 80	145	75.300	97	77	74.920	7.552	155	124	38	30	58	531	458	428	23
280	x 355	140	126	120	28	M14 x 100	230	115.034	106	84	114.450	11.574	164	129	49	39	83	605	513	476	35,2
300	x 375	140	126	120	28	M14 x 100	230	123.250	99	80	122.630	12.351	157	125	42	34	82	623	534	498	37,4
320	x 405	158	142	135	28	M16 x 110	355	179.962	110	87	179.050	18.093	171	135	49	39	113	716	597	551	51,3
340	x 425	158	142	135	28	M16 x 110	355	191.209	103	83	190.250	19.131	164	131	42	34	113	733	618	573	54,1
360	x 455	183	165	158	24	M18 x 140	485	209.622	84	67	208.570	20.978	130	103	38	30	117	668	600	570	75,4
380	x 475	183	165	158	27	M18 x 140	485	248.927	90	72	247.670	24.980	141	113	38	30	131	736	648	611	79
400	x 495	183	165	158	32	M18 x 140	485	310.552	101	82	308.990	31.104	162	131	40	32	156	861	723	669	82,8
420	x 515	183	165	158	32	M18 x 140	485	326.079	96	78	324.440	32.655	157	128	35	28	155	879	744	691	86,5
440	x 545	200	180	172	27	M20 x 140	690	372.775	91	74	370.900	37.338	147	119	35	28	170	871	758	711	110
460	x 565	200	180	172	27	M20 x 140	690	389.719	87	71	387.760	39.026	143	117	31	25	170	891	779	732	114
480	x 585	200	180	172	30	M20 x 140	690	451.848	93	76	449.500	46.004	155	127	30	25	192	986	839	781	119
500	x 605	200	180	172	30	M20 x 140	690	470.675	89	74	468.300	47.224	151	125	27	22	189	1.006	861	802	123
520	x 630	220	200	190	32	M20 x 150	690	522.135	80	66	519.500	52.395	134	110	27	22	202	961	851	804	148
540	x 650	220	200	190	32	M20 x 150	690	542.218	77	64	539.400	55.205	131	109	24	20	204	982	873	826	154
560	x 670	220	200	190	36	M20 x 150	690	632.587	84	70	629.400	63.421	144	120	24	20	227	1.084	938	878	160
580	x 690	220	200	190	36	M20 x 150	690	655.180	81	68	651.890	65.573	141	119	21	18	226	1.104	960	900	165
600	x 710	220	200	190	36	M20 x 150	690	677.772	78	66	674.370	67.823	138	117	18	16	226	1.125	982	922	170
620	x 730	220	200	190	36	M20 x 150	690	700.364	76	64	696.850	70.074	136	115	16	13	226	1.146	1.004	944	175
640	x 750	220	200	190	36	M20 x 150	690	722.957	73	63	705.037	159.967	132	113	15	13	500	1.160	1.022	963	180
660	x 770	220	200	190	40	M20 x 150	690	828.388	79	68	783.300	269.570	142	122	16	14	817	1.260	1.085	1.014	194
680	x 790	220	200	190	40	M20 x 150	690	853.491	77	66	783.300	338.951	138	119	15	13	997	1.268	1.101	1.032	199
700	x 810	220	200	190	40	M20 x 150	690	878.593	75	64	783.300	397.954	134	116	15	13	1.137	1.277	1.117	1.049	205
720	x 830	220	200	190	40	M20 x 150	690	903.696	73	63	783.300	450.675	131	113	15	13	1.252	1.287	1.133	1.067	210
740	x 850	220	200	190	42	M20 x 150	690	975.239	74	65	822.500	524.008	133	116	15	13	1.416	1.341	1.172	1.101	216
760	x 870	220	200	190	42	M20 x 150	690	1.001.596	72	63	822.500	571.567	130	113	14	13	1.504	1.351	1.188	1.119	221
780	x 890	220	200	190	42	M20 x 150	690	1.027.954	70	62	822.500	616.590	127	111	14	12	1.581	1.362	1.205	1.137	227
800	x 910	220	200	190	42	M20 x 150	690	1.054.312	69	60	822.500	659.597	123	108	14	12	1.649	1.374	1.222	1.155	232

Más tamaños a solicitud

Ejemplo de pedido: RfN 7015.1

Tipo	d	D
RfN 7015.1	160	210

Notas Técnicas

- Acabados de superficie: los orificios de los ejes y cubos R_a ≥ 3,2 μm
- Tolerancias: Eje: h8 · Cubo: H8

Nota! Los valores de las presiones del eje y del cubo se calcularon con los pares de apriete de los tornillos indicados en las tablas. ¡Un par de apriete de los tornillos mayor o menor generará diferentes valores de cálculo!

Sujeto a cambios técnicos.