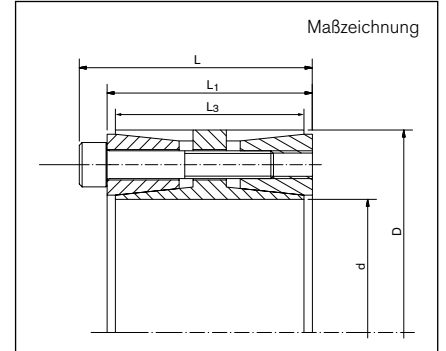
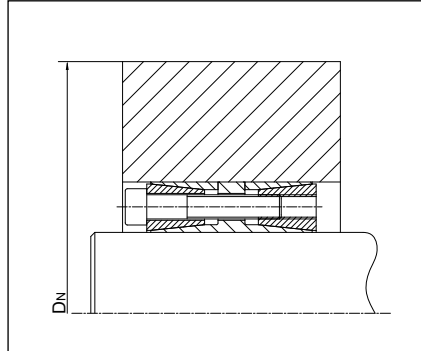


RINGFEDER® Spannsätze für Biegemomente

RfN 7015.1 Mb 20%



| Grundabmessungen im ungespannten Zustand | | | |
|--|--|-------------------------------------|--|
| d | = Innendurchmesser | p_wmin. bei Mb20% | = Min. Flächenpressung auf der Welle |
| D | = Außendurchmesser | p_Nmin. bei Mb20% | = Min. Flächenpressung auf der Nabe |
| n_{Sc} | = Anzahl der Schrauben | F_{ax} bei Mb20% | = Übertragbare Axialkraft |
| D_G | = Gewinde | DN min bei Rp0,2 | |
| T_A | = Vorgegebenes Anzugsmoment der Spannschrauben | 250 N/mm² + Mb20% | = Min. Nabenaußendurchm. abhängig von angegebener Nabenstreckgrenze Rp0,2 und ggf. dem Biegemomentanteil |
| T ohne Mb | = Übertragbares Drehmoment bei angegebenen T _A | DN min bei Rp0,2 | |
| p_w ohne Mb | = Flächenpressung auf der Welle bei angegebenen T _A | 350 N/mm² + Mb20% | = Min. Nabenaußendurchm. abhängig von angegebener Nabenstreckgrenze Rp0,2 und ggf. dem Biegemomentanteil |
| p_N ohne Mb | = Flächenpressung auf der Nabe bei angegebenen T _A | DN min bei Rp0,2 | |
| M_b20% | = 20% vom max. Biegemoment | 450 N/mm² + Mb20% | = Min. Nabenaußendurchm. abhängig von angegebener Nabenstreckgrenze Rp0,2 und ggf. dem Biegemomentanteil |
| T_{res.} bei Mb20% | = Resultierendes Drehmoment bei 20% Biegemoment und vorgegebenem Schraubenanzugsmoment | Gw | = Gewicht |
| p_wmax. bei Mb20% | = Max. Flächenpressung auf der Welle | | |
| p_Nmax. bei Mb20% | = Max. Flächenpressung auf der Nabe | | |

| Abmessungen Spannsätze ¹⁾ | | Spannschrauben ISO 4762-12.9 | | | T | p _w | p _N | M _b 20% | T _{res.} | p _w max | p _N max | p _w min | p _N min | F _{ax} | DN min bei Rp0,2 | | | Gw | |
|--------------------------------------|---|------------------------------|----------------|----------------|-----|----------------|----------------|--------------------|-------------------|--------------------|--------------------|--------------------|--------------------|-------------------|------------------|----------------------|-----|-----|-----------|
| | | n _{Sc} | D _G | T _A | | | | | | | | | | | ohne Mb | | | | bei Mb20% |
| d | x | | | | D | M _b | M _b | M _b | N/mm ² | Nm | N/mm ² | N/mm ² | N/mm ² | N/mm ² | kN | [N/mm ²] | | | |
| 100 | x | 145 | 9 | 10 x 55 | 83 | 6575 | 91 | 63 | 1308 | 6444 | 98 | 68 | 84 | 58 | 129 | 179 | 170 | 166 | 4,1 |
| 110 | x | 155 | 10 | 10 x 55 | 83 | 8037 | 92 | 65 | 1580 | 7880 | 100 | 71 | 85 | 60 | 143 | 193 | 183 | 178 | 4,4 |
| 120 | x | 165 | 12 | 10 x 55 | 83 | 10521 | 101 | 74 | 2092 | 10311 | 110 | 80 | 92 | 67 | 172 | 213 | 200 | 194 | 4,8 |
| 130 | x | 180 | 15 | 10 x 60 | 83 | 14247 | 101 | 73 | 2834 | 13962 | 110 | 79 | 92 | 67 | 215 | 232 | 218 | 211 | 6,5 |
| 140 | x | 190 | 15 | 10 x 60 | 83 | 15343 | 94 | 69 | 3052 | 15036 | 103 | 76 | 85 | 63 | 215 | 242 | 228 | 221 | 7 |
| 150 | x | 200 | 16 | 10 x 60 | 83 | 17534 | 94 | 70 | 3488 | 17184 | 103 | 77 | 84 | 63 | 229 | 256 | 241 | 233 | 7,4 |
| 160 | x | 210 | 18 | 10 x 60 | 83 | 21041 | 99 | 75 | 4186 | 20621 | 109 | 83 | 88 | 67 | 258 | 275 | 257 | 248 | 7,8 |
| 170 | x | 225 | 15 | 12 x 65 | 145 | 27352 | 105 | 80 | 5442 | 26806 | 116 | 88 | 95 | 72 | 315 | 300 | 278 | 268 | 10 |
| 180 | x | 235 | 16 | 12 x 65 | 145 | 30892 | 106 | 81 | 6146 | 30275 | 118 | 90 | 95 | 73 | 336 | 316 | 293 | 282 | 10,6 |
| 190 | x | 250 | 18 | 12 x 75 | 145 | 36684 | 96 | 73 | 7300 | 35951 | 106 | 80 | 87 | 66 | 378 | 326 | 305 | 295 | 14,3 |
| 200 | x | 260 | 20 | 12 x 75 | 145 | 42906 | 101 | 78 | 8538 | 42048 | 112 | 86 | 91 | 70 | 420 | 347 | 322 | 310 | 15 |
| 220 | x | 285 | 21 | 12 x 80 | 145 | 49556 | 89 | 69 | 9860 | 48565 | 98 | 76 | 80 | 61 | 442 | 367 | 344 | 333 | 19,8 |

¹⁾ Weitere Spannsatzabmessungen (L, L₁, L₂) finden Sie in unserem aktuellen Katalog.

Fortsetzung siehe nächste Seite

Hinweis! Die Werte zu den Wellen- und Nabenpressungen sind mit den in den Tabellen angegebenen Schraubenanzugsdrehmomenten errechnet. Bei Erhöhung bzw. Verminderung des Schraubenanzugsdrehmomentes ergeben sich andere Berechnungswerte!

RINGFEDER® Spannsätze für Biegemomente

RfN 7015.1 M_b 20%

| Abmessungen Spannsätze ¹⁾ | | | Spannschrauben ISO 4762-12.9 | | | T | PW | PN | M _b 20% | T _{res} | PW _{max} | PN _{max} | PW _{min} | PN _{min} | F _{ax} | D _{N min} bei R _{p0,2} | | | G _w |
|--------------------------------------|---|-----|------------------------------|------------------------|-------------------|----------------|---------------------|----------------|------------------------|------------------------|------------------------|------------------------|------------------------|------------------------|----------------------|--|------|------|----------------|
| | | | | | | | | | | | | | | | | 250 | 350 | 450 | |
| d | x | D | n _{Sc} | Gewinde D _G | T _A | M _b | ohne M _b | M _b | bei M _b 20% | bei M _b 20% | bei M _b 20% | bei M _b 20% | bei M _b 20% | bei M _b 20% | [N/mm ²] | | | kg | |
| mm | | mm | Nm | Nm | N/mm ² | | | Nm | N/mm ² | | | | | | kN | mm | | | kg |
| 240 | x | 305 | 24 | 12 x 80 | 145 | 61784 | 93 | 73 | 12294 | 60549 | 103 | 81 | 83 | 65 | 505 | 402 | 374 | 361 | 21,4 |
| 260 | x | 325 | 27 | 12 x 80 | 145 | 75300 | 97 | 77 | 14984 | 73794 | 108 | 87 | 85 | 68 | 568 | 438 | 405 | 389 | 23 |
| 280 | x | 355 | 28 | 14 x 100 | 230 | 115034 | 106 | 84 | 22890 | 112733 | 118 | 93 | 95 | 75 | 805 | 495 | 453 | 433 | 35,2 |
| 300 | x | 375 | 28 | 14 x 100 | 230 | 123250 | 99 | 80 | 24526 | 120786 | 111 | 89 | 88 | 70 | 805 | 512 | 472 | 453 | 37,4 |
| 320 | x | 405 | 28 | 16 x 110 | 355 | 179962 | 110 | 87 | 35810 | 176363 | 122 | 96 | 98 | 77 | 1102 | 572 | 521 | 498 | 51,3 |
| 340 | x | 425 | 28 | 16 x 110 | 355 | 191209 | 103 | 83 | 38050 | 187385 | 115 | 92 | 91 | 73 | 1102 | 589 | 540 | 517 | 54,1 |
| 360 | x | 455 | 24 | 18 x 140 | 485 | 209622 | 84 | 67 | 41714 | 205430 | 93 | 74 | 75 | 59 | 1141 | 585 | 549 | 531 | 75,4 |
| 380 | x | 475 | 27 | 18 x 140 | 485 | 248927 | 90 | 72 | 49534 | 243948 | 100 | 80 | 79 | 63 | 1284 | 626 | 583 | 562 | 79 |
| 400 | x | 495 | 32 | 18 x 140 | 485 | 310552 | 101 | 82 | 61798 | 304341 | 113 | 91 | 89 | 72 | 1522 | 687 | 629 | 602 | 82,8 |
| 420 | x | 515 | 32 | 18 x 140 | 485 | 326079 | 96 | 78 | 64888 | 319558 | 108 | 88 | 84 | 68 | 1522 | 704 | 648 | 622 | 86,5 |
| 440 | x | 545 | 27 | 20 x 140 | 690 | 372775 | 91 | 74 | 74180 | 365319 | 102 | 83 | 80 | 64 | 1661 | 725 | 673 | 648 | 110 |
| 460 | x | 565 | 27 | 20 x 140 | 690 | 389719 | 87 | 71 | 77552 | 381925 | 98 | 80 | 76 | 62 | 1661 | 744 | 693 | 668 | 114 |
| 480 | x | 585 | 30 | 20 x 140 | 690 | 451848 | 93 | 76 | 89900 | 442814 | 105 | 86 | 80 | 66 | 1845 | 791 | 731 | 702 | 119 |
| 500 | x | 605 | 30 | 20 x 140 | 690 | 470675 | 89 | 74 | 93660 | 461262 | 101 | 84 | 77 | 63 | 1845 | 809 | 750 | 722 | 123 |
| 520 | x | 630 | 32 | 20 x 150 | 690 | 522135 | 80 | 66 | 103900 | 511694 | 91 | 75 | 70 | 58 | 1968 | 813 | 762 | 737 | 148 |
| 540 | x | 650 | 32 | 20 x 150 | 690 | 542218 | 77 | 64 | 107880 | 531377 | 88 | 73 | 67 | 55 | 1968 | 832 | 782 | 757 | 154 |
| 560 | x | 670 | 36 | 20 x 150 | 690 | 632587 | 84 | 70 | 125880 | 619936 | 96 | 80 | 72 | 60 | 2214 | 883 | 823 | 793 | 160 |
| 580 | x | 690 | 36 | 20 x 150 | 690 | 655180 | 81 | 68 | 130378 | 642076 | 93 | 78 | 69 | 58 | 2214 | 902 | 842 | 813 | 165 |
| 600 | x | 710 | 36 | 20 x 150 | 690 | 677772 | 78 | 66 | 134874 | 664217 | 90 | 76 | 66 | 56 | 2214 | 921 | 862 | 833 | 170 |
| 620 | x | 730 | 36 | 20 x 150 | 690 | 700364 | 76 | 64 | 139370 | 686357 | 88 | 75 | 64 | 54 | 2214 | 940 | 882 | 853 | 175 |
| 640 | x | 750 | 36 | 20 x 150 | 690 | 722957 | 73 | 63 | 141007 | 709072 | 85 | 73 | 62 | 53 | 2216 | 959 | 901 | 873 | 180 |
| 660 | x | 770 | 40 | 20 x 150 | 690 | 828388 | 79 | 68 | 156660 | 813440 | 92 | 79 | 66 | 57 | 2465 | 1009 | 941 | 908 | 194 |
| 680 | x | 790 | 40 | 20 x 150 | 690 | 853491 | 77 | 66 | 156660 | 838990 | 89 | 77 | 65 | 56 | 2468 | 1026 | 960 | 928 | 199 |
| 700 | x | 810 | 40 | 20 x 150 | 690 | 878593 | 75 | 64 | 156660 | 864514 | 87 | 75 | 63 | 54 | 2470 | 1044 | 979 | 947 | 205 |
| 720 | x | 830 | 40 | 20 x 150 | 690 | 903696 | 73 | 63 | 156660 | 890014 | 84 | 73 | 61 | 53 | 2472 | 1062 | 998 | 966 | 210 |
| 740 | x | 850 | 42 | 20 x 150 | 690 | 975239 | 74 | 65 | 164500 | 961265 | 86 | 75 | 62 | 54 | 2598 | 1096 | 1027 | 994 | 216 |
| 760 | x | 870 | 42 | 20 x 150 | 690 | 1001596 | 72 | 63 | 164500 | 987996 | 84 | 73 | 61 | 53 | 2600 | 1114 | 1046 | 1013 | 221 |
| 780 | x | 890 | 42 | 20 x 150 | 690 | 1027954 | 70 | 62 | 164500 | 1014707 | 82 | 71 | 59 | 52 | 2602 | 1132 | 1065 | 1032 | 227 |
| 800 | x | 910 | 42 | 20 x 150 | 690 | 1054312 | 69 | 60 | 164500 | 1041400 | 80 | 70 | 58 | 51 | 2603 | 1150 | 1084 | 1052 | 232 |

¹⁾ Weitere Spannsatzabmessungen (L, L₁, L₂) finden Sie in unserem aktuellen Katalog.

Weitere Größen auf Anfrage

Bestellbeispiel: RfN 7015.1

| Typ | d | D |
|------------|-----|-----|
| RfN 7015.1 | 160 | 210 |

Technische Hinweise

- Oberflächen: Welle und Nabenbohrung R_a = 3,2 µm
- Toleranzen: Welle: h8 · Nabe: H8

Hinweis! Die Werte zu den Wellen- und Nabenpressungen sind mit den in den Tabellen angegebenen Schraubenanzugsdrehmomenten errechnet. Bei Erhöhung bzw. Verminderung des Schraubenziehmomentes ergeben sich andere Berechnungswerte!

Technische Änderungen vorbehalten.