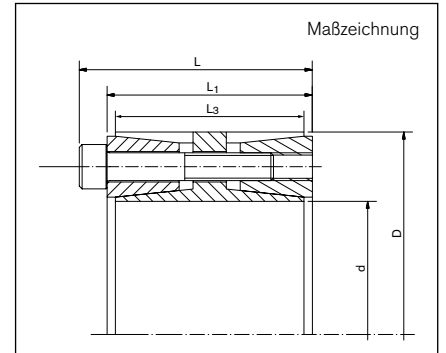
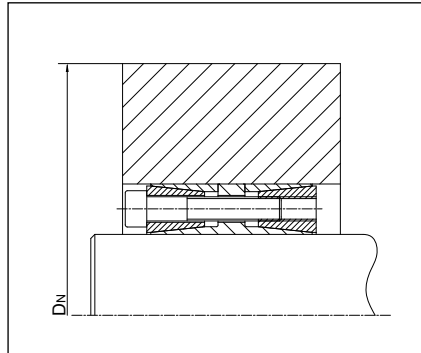


RINGFEDER® Spannsätze für Biegemomente

RfN 7015.1 Mb 40%



Grundabmessungen im ungespannten Zustand		
d	= Innendurchmesser	p_wmin. bei Mb40%
D	= Außendurchmesser	p_Nmin. bei Mb40%
n_{Sc}	= Anzahl der Schrauben	F_{ax} bei Mb40%
D_G	= Gewinde	DN min bei Rp0,2
T_A	= Vorgegebenes Anzugsmoment der Spannschrauben	250 N/mm² + Mb40%
T ohne Mb	= Übertragbares Drehmoment bei angegebenen T _A	
p_w ohne Mb	= Flächenpressung auf der Welle bei angegebenem T _A	DN min bei Rp0,2
p_N ohne Mb	= Flächenpressung auf der Nabe bei angegebenen T _A	350 N/mm² + Mb40%
M_b40%	= 40% vom max. Biegemoment	
T_{res.} bei Mb40%	= Resultierendes Drehmoment bei 40% Biegemoment und vorgegebenem Schraubenanzugsmoment	DN min bei Rp0,2
p_wmax. bei Mb40%	= Max. Flächenpressung auf der Welle	450 N/mm² + Mb40%
p_Nmax. bei Mb40%	= Max. Flächenpressung auf der Nabe	
		Gw
		= Gewicht

Abmessungen Spannsätze ¹⁾		Spannschrauben ISO 4762-12.9			T	p _w	p _N	Mb40%	T _{res.}	p _w max	p _N max	p _w min	p _N min	F _{ax}	DN min bei Rp0,2			Gw	
		Gewinde													ohne Mb				250
d	x	D	n _{Sc}	D _G	T _A	M _b	M _b	M _b	bei Mb40%	bei Mb40%	bei Mb40%	bei Mb40%	bei Mb40%	bei Mb40%	[N/mm ²]			kg	
mm		mm		Nm	Nm	N/mm ²			N/mm ²			kN	mm			kg			
100	x	145	9	10 x 55	83	6575	91	63	2616	6033	105	72	78	53	121	182	172	167	4,1
110	x	155	10	10 x 55	83	8037	92	65	3160	7389	107	76	77	55	134	197	186	180	4,4
120	x	165	12	10 x 55	83	10521	101	74	4184	9653	120	87	83	60	161	219	204	196	4,8
130	x	180	15	10 x 60	83	14247	101	73	5668	13071	119	86	84	60	201	238	222	214	6,5
140	x	190	15	10 x 60	83	15343	94	69	6104	14076	111	82	76	56	201	248	232	224	7
150	x	200	16	10 x 60	83	17534	94	70	6976	16087	112	84	75	56	214	263	245	237	7,4
160	x	210	18	10 x 60	83	21041	99	75	8372	19304	120	91	78	59	241	284	263	252	7,8
170	x	225	15	12 x 65	145	27352	105	80	10884	25094	127	96	84	63	295	310	285	273	10
180	x	235	16	12 x 65	145	30892	106	81	12292	28341	129	99	83	64	315	328	300	287	10,6
190	x	250	18	12 x 75	145	36684	96	73	14600	33654	115	88	77	59	354	336	311	299	14,3
200	x	260	20	12 x 75	145	42906	101	78	17076	39361	123	94	80	62	394	360	330	316	15
220	x	285	21	12 x 80	145	49556	89	69	19720	45464	107	83	70	54	413	377	351	339	19,8

¹⁾ Weitere Spannsatzabmessungen (L, L₁, L₂) finden Sie in unserem aktuellen Katalog.

Fortsetzung siehe nächste Seite

Hinweis! Die Werte zu den Wellen- und Nabenpressungen sind mit den in den Tabellen angegebenen Schraubenanzugsdrehmomenten errechnet. Bei Erhöhung bzw. Verminderung des Schraubenanzugsdrehmomentes ergeben sich andere Berechnungswerte!

RINGFEDER® Spannsätze für Biegemomente

RfN 7015.1 M_b 40%

Abmessungen Spannsätze ¹⁾			Spannschrauben ISO 4762-12.9			T	PW	PN	M _b 40%	T _{res}	PW _{max}	PN _{max}	PW _{min}	PN _{min}	F _{ax}	D _{N min} bei R _{p0,2}			G _w
																250	350	450	
d	x	D	n _{Sc}	D _G	T _A	M _b	M _b ohne	M _b	bei M _b 40%	bei M _b 40%	bei M _b 40%	bei M _b 40%	bei M _b 40%	bei M _b 40%	[N/mm ²]			kg	
mm		mm	Nm	Nm	N/mm ²			Nm	N/mm ²						kN	mm			kg
240	x	305	24	12 x 80	145	61784	93	73	24588	56681	114	90	72	57	472	416	384	368	21,4
260	x	325	27	12 x 80	145	75300	97	77	29968	69079	120	96	73	58	531	456	417	398	23
280	x	355	28	14 x 100	230	115034	106	84	45780	105532	129	102	84	66	754	517	466	443	35,2
300	x	375	28	14 x 100	230	123250	99	80	49052	113069	122	98	76	61	754	535	485	463	37,4
320	x	405	28	16 x 110	355	179962	110	87	71620	165096	134	106	85	67	1032	600	537	510	51,3
340	x	425	28	16 x 110	355	191209	103	83	76100	175413	128	102	79	63	1032	617	557	530	54,1
360	x	455	24	18 x 140	485	209622	84	67	83428	192305	103	81	66	52	1068	603	560	540	75,4
380	x	475	27	18 x 140	485	248927	90	72	99068	228364	110	88	69	55	1202	649	598	574	79
400	x	495	32	18 x 140	485	310552	101	82	123596	284897	125	101	76	62	1424	720	649	617	82,8
420	x	515	32	18 x 140	485	326079	96	78	129776	299142	121	98	72	58	1424	738	669	637	86,5
440	x	545	27	20 x 140	690	372775	91	74	148360	341980	113	92	69	55	1554	755	692	663	110
460	x	565	27	20 x 140	690	389719	87	71	155104	357524	109	89	65	53	1554	774	712	683	114
480	x	585	30	20 x 140	690	451848	93	76	179800	414534	118	97	68	56	1727	829	754	720	119
500	x	605	30	20 x 140	690	470675	89	74	187320	431794	114	94	64	53	1727	848	774	740	123
520	x	630	32	20 x 150	690	522135	80	66	207800	479004	102	84	59	49	1842	844	782	753	148
540	x	650	32	20 x 150	690	542218	77	64	215760	497441	99	82	56	47	1842	864	802	773	154
560	x	670	36	20 x 150	690	632587	84	70	251760	580331	108	90	60	50	2073	923	848	812	160
580	x	690	36	20 x 150	690	655180	81	68	260756	601055	105	88	57	48	2073	943	868	833	165
600	x	710	36	20 x 150	690	677772	78	66	269748	621780	102	86	54	46	2073	962	888	853	170
620	x	730	36	20 x 150	690	700364	76	64	278740	642506	100	85	52	44	2073	982	908	874	175
640	x	750	36	20 x 150	690	722957	73	63	282014	665683	97	83	50	43	2080	1000	928	893	180
660	x	770	40	20 x 150	690	828388	79	68	313320	766849	104	90	54	46	2324	1058	972	932	194
680	x	790	40	20 x 150	690	853491	77	66	313320	793900	101	87	52	45	2335	1074	991	951	199
700	x	810	40	20 x 150	690	878593	75	64	313320	820827	98	85	51	44	2345	1091	1009	970	205
720	x	830	40	20 x 150	690	903696	73	63	313320	847642	96	83	49	43	2355	1108	1028	989	210
740	x	850	42	20 x 150	690	975239	74	65	329000	918068	98	85	50	44	2481	1145	1059	1018	216
760	x	870	42	20 x 150	690	1001596	72	63	329000	946020	95	83	49	43	2490	1162	1077	1037	221
780	x	890	42	20 x 150	690	1027954	70	62	329000	973883	93	81	48	42	2497	1179	1096	1056	227
800	x	910	42	20 x 150	690	1054312	69	60	329000	1001665	90	80	47	41	2504	1196	1115	1075	232

¹⁾ Weitere Spannsatzabmessungen (L, L₁, L₂) finden Sie in unserem aktuellen Katalog.

[Weitere Größen auf Anfrage](#)

Bestellbeispiel: RfN 7015.1

Typ	d	D
RfN 7015.1	160	210

Technische Hinweise

- Oberflächen: Welle und Nabenbohrung R_a = 3,2 µm
- Toleranzen: Welle: h8 · Nabe: H8

Hinweis! Die Werte zu den Wellen- und Nabenpressungen sind mit den in den Tabellen angegebenen Schraubenanzugsdrehmomenten errechnet. Bei Erhöhung bzw. Verminderung des Schraubenziehmomentes ergeben sich andere Berechnungswerte!

Technische Änderungen vorbehalten.