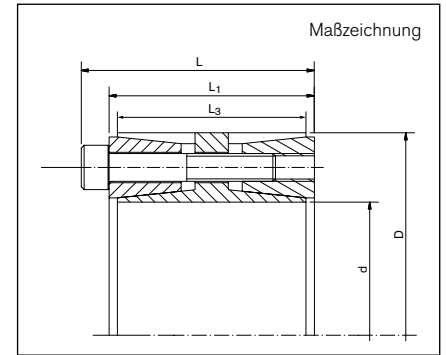


RINGFEDER® Spannsätze für Biegemomente

RfN 7015.1



Grundabmessungen im ungespannten Zustand			
d	= Innendurchmesser	M_bmax.	= Maximal zulässiges Biegemoment bei angegebenen T _A
D	= Außendurchmesser	T_{res.} bei M_bmax.	= Resultierendes Drehmoment bei max. Biegemoment und vorgegebenem Schraubenanzugsmoment
L	= Einbaulänge maximal	p_wmax. bei M_bmax.	= Max. Flächenpressung auf der Welle bei max. Biegemoment
L₁	= Einbaulänge min. ohne Schrauben	p_Nmax. bei M_bmax.	= Max. Flächenpressung auf der Nabe bei max. Biegemoment
L₃	= Ringbreite	p_wmin. bei M_bmax.	= Min. Flächenpressung auf der Welle bei max. Biegemoment
n_{Sc}	= Anzahl der Schrauben	p_Nmin. bei M_bmax.	= Min. Flächenpressung auf der Nabe bei max. Biegemoment
D_G	= Gewinde	F_{ax} bei M_bmax.	= Übertragbare Axialkraft bei max. Biegemoment
T_{red.}	= Reduziertes Schraubenanzugsmoment bei Biegebelastung	D_N min bei Rp_{0,2}	= Min. Nabenaußendurchmesser abhängig von angegebener Nabenstreckgrenze Rp _{0,2} und ggf. dem Biegemomentanteil
T ohne M_b	= Übertragbares Drehmoment bei gegebenem T _A ohne Biegemomentbelastung	Gw	= Gewicht
p_w ohne M_b	= Flächenpressung auf der Welle bei gegebenem T _A ohne Biegemomentbelastung		
p_N ohne M_b	= Flächenpressung auf der Nabe bei gegebenem T _A ohne Biegemomentbelastung		

Abmessungen Spannsatz					Spannschrauben ISO 4762-12.9			T	P _w	P _N	T _{res.}	P _w max	P _N max	P _w min	P _N min	F _{ax}	D _N min. bei Rp _{0,2}			Gw		
d	x	D	L	L ₁	L ₃	n _{Sc}	D _G	T _A	ohne M _b	ohne M _b	ohne M _b	bei M _b max.	bei M _b max.	bei M _b max.	bei M _b max.	bei M _b max.	bei M _b max.	250	350	450		
mm		mm	mm	mm	mm		mm	Nm	Nm	N/mm ²	Nm	N/mm ²					kN	mm			kg	
100	x	145	75	65	60	9	M10 x 55	83	6.575	91	63	6.540	681	125	86	57	39	14	192	179	172	4,1
110	x	155	75	65	60	10	M10 x 55	83	8.037	92	65	7.900	1.475	130	92	55	39	27	210	194	186	4,4
120	x	165	75	65	60	12	M10 x 55	83	10.521	101	74	10.460	1.128	147	107	56	41	19	238	215	205	4,8
130	x	180	84	74	68	15	M10 x 60	83	14.247	101	73	14.170	1.476	145	105	58	42	23	258	234	223	6,5
140	x	190	84	74	68	15	M10 x 60	83	15.343	94	69	15.260	1.589	138	101	50	37	23	269	245	234	7
150	x	200	84	74	68	16	M10 x 60	83	17.534	94	70	17.440	1.816	140	105	47	35	24	288	261	248	7,4
160	x	210	84	74	68	18	M10 x 60	83	21.041	99	75	20.930	2.160	151	115	46	35	27	317	282	267	7,8
170	x	225	93	81	75	15	M12 x 65	145	27.352	105	80	27.210	2.788	159	120	52	39	33	348	307	289	10
180	x	235	93	81	75	16	M12 x 65	145	30.892	106	81	30.730	3.161	164	125	49	37	35	374	326	306	10,6
190	x	250	106	94	88	18	M12 x 75	145	36.684	96	73	36.500	3.674	144	109	48	37	39	371	333	315	14,3

Fortsetzung siehe nächste Seite

Hinweis! Die Werte zu den Wellen- und Nabenpressungen sind mit den in den Tabellen angegebenen Schraubenanzugsdrehmomenten errechnet. Bei Erhöhung bzw. Verminderung des Schraubenanzugsdrehmomentes ergeben sich andere Berechnungswerte!

RINGFEDER® Spannsätze für Biegemomente

RfN 7015.1

Abmessungen Spannsatz					Spannschrauben ISO 4762-12.9			T	PW	PN	T _{res}	PW _{max}	PN _{max}	PW _{min}	PN _{min}	F _{ax}	D _N min. bei Rp0,2			G _w		
d	x	D	L	L ₁	L ₃	n _{Sc}	D _G	T _A	ohne	ohne	ohne	bei	bei	bei	bei	bei	250	350	450			
mm	mm	mm	mm	mm	mm	mm	mm	Nm	M _b	M _b	M _b	M _b max.	M _b max.	M _b max.	M _b max.	M _b max.	[N/mm ²]				kg	
200	x	260	106	94	88	20	M12 x 75	145	42.906	101	78	42.690	4.298	154	119	48	37	43	406	357	336	15
220	x	285	116	104	98	21	M12 x 80	145	49.556	89	69	49.300	5.033	135	104	43	33	46	416	375	356	19,8
240	x	305	116	104	98	24	M12 x 80	145	61.784	93	73	61.470	6.225	145	114	41	32	52	470	415	391	21,4
260	x	325	116	104	98	27	M12 x 80	145	75.300	97	77	74.920	7.552	155	124	38	30	58	531	458	428	23
280	x	355	140	126	120	28	M14 x 100	230	115.034	106	84	114.450	11.574	164	129	49	39	83	605	513	476	35,2
300	x	375	140	126	120	28	M14 x 100	230	123.250	99	80	122.630	12.351	157	125	42	34	82	623	534	498	37,4
320	x	405	158	142	135	28	M16 x 110	355	179.962	110	87	179.050	18.093	171	135	49	39	113	716	597	551	51,3
340	x	425	158	142	135	28	M16 x 110	355	191.209	103	83	190.250	19.131	164	131	42	34	113	733	618	573	54,1
360	x	455	183	165	158	24	M18 x 140	485	209.622	84	67	208.570	20.978	130	103	38	30	117	668	600	570	75,4
380	x	475	183	165	158	27	M18 x 140	485	248.927	90	72	247.670	24.980	141	113	38	30	131	736	648	611	79
400	x	495	183	165	158	32	M18 x 140	485	310.552	101	82	308.990	31.104	162	131	40	32	156	861	723	669	82,8
420	x	515	183	165	158	32	M18 x 140	485	326.079	96	78	324.440	32.655	157	128	35	28	155	879	744	691	86,5
440	x	545	200	180	172	27	M20 x 140	690	372.775	91	74	370.900	37.338	147	119	35	28	170	871	758	711	110
460	x	565	200	180	172	27	M20 x 140	690	389.719	87	71	387.760	39.026	143	117	31	25	170	891	779	732	114
480	x	585	200	180	172	30	M20 x 140	690	451.848	93	76	449.500	46.004	155	127	30	25	192	986	839	781	119
500	x	605	200	180	172	30	M20 x 140	690	470.675	89	74	468.300	47.224	151	125	27	22	189	1.006	861	802	123
520	x	630	220	200	190	32	M20 x 150	690	522.135	80	66	519.500	52.395	134	110	27	22	202	961	851	804	148
540	x	650	220	200	190	32	M20 x 150	690	542.218	77	64	539.400	55.205	131	109	24	20	204	982	873	826	154
560	x	670	220	200	190	36	M20 x 150	690	632.587	84	70	629.400	63.421	144	120	24	20	227	1.084	938	878	160
580	x	690	220	200	190	36	M20 x 150	690	655.180	81	68	651.890	65.573	141	119	21	18	226	1.104	960	900	165
600	x	710	220	200	190	36	M20 x 150	690	677.772	78	66	674.370	67.823	138	117	18	16	226	1.125	982	922	170
620	x	730	220	200	190	36	M20 x 150	690	700.364	76	64	696.850	70.074	136	115	16	13	226	1.146	1.004	944	175
640	x	750	220	200	190	36	M20 x 150	690	722.957	73	63	705.037	159.967	132	113	15	13	500	1.160	1.022	963	180
660	x	770	220	200	190	40	M20 x 150	690	828.388	79	68	783.300	269.570	142	122	16	14	817	1.260	1.085	1.014	194
680	x	790	220	200	190	40	M20 x 150	690	853.491	77	66	783.300	338.951	138	119	15	13	997	1.268	1.101	1.032	199
700	x	810	220	200	190	40	M20 x 150	690	878.593	75	64	783.300	397.954	134	116	15	13	1.137	1.277	1.117	1.049	205
720	x	830	220	200	190	40	M20 x 150	690	903.696	73	63	783.300	450.675	131	113	15	13	1.252	1.287	1.133	1.067	210
740	x	850	220	200	190	42	M20 x 150	690	975.239	74	65	822.500	524.008	133	116	15	13	1.416	1.341	1.172	1.101	216
760	x	870	220	200	190	42	M20 x 150	690	1.001.596	72	63	822.500	571.567	130	113	14	13	1.504	1.351	1.188	1.119	221
780	x	890	220	200	190	42	M20 x 150	690	1.027.954	70	62	822.500	616.590	127	111	14	12	1.581	1.362	1.205	1.137	227
800	x	910	220	200	190	42	M20 x 150	690	1.054.312	69	60	822.500	659.597	123	108	14	12	1.649	1.374	1.222	1.155	232

Weitere Größen auf Anfrage

Bestellbeispiel: RfN 7015.1

Typ	d	D
RfN 7015.1	160	210

Technische Hinweise

- Oberflächen: Welle und Nabenbohrung R_a ≤ 3,2 µm
- Toleranzen: Welle: h8 · Nabe: H8

Hinweis! Die Werte zu den Wellen- und Nabenpressungen sind mit den in den Tabellen angegebenen Schraubenanzugsdrehmomenten errechnet. Bei Erhöhung bzw. Verminderung des Schraubenanzugsdrehmomentes ergeben sich andere Berechnungswerte!

Technische Änderungen vorbehalten.