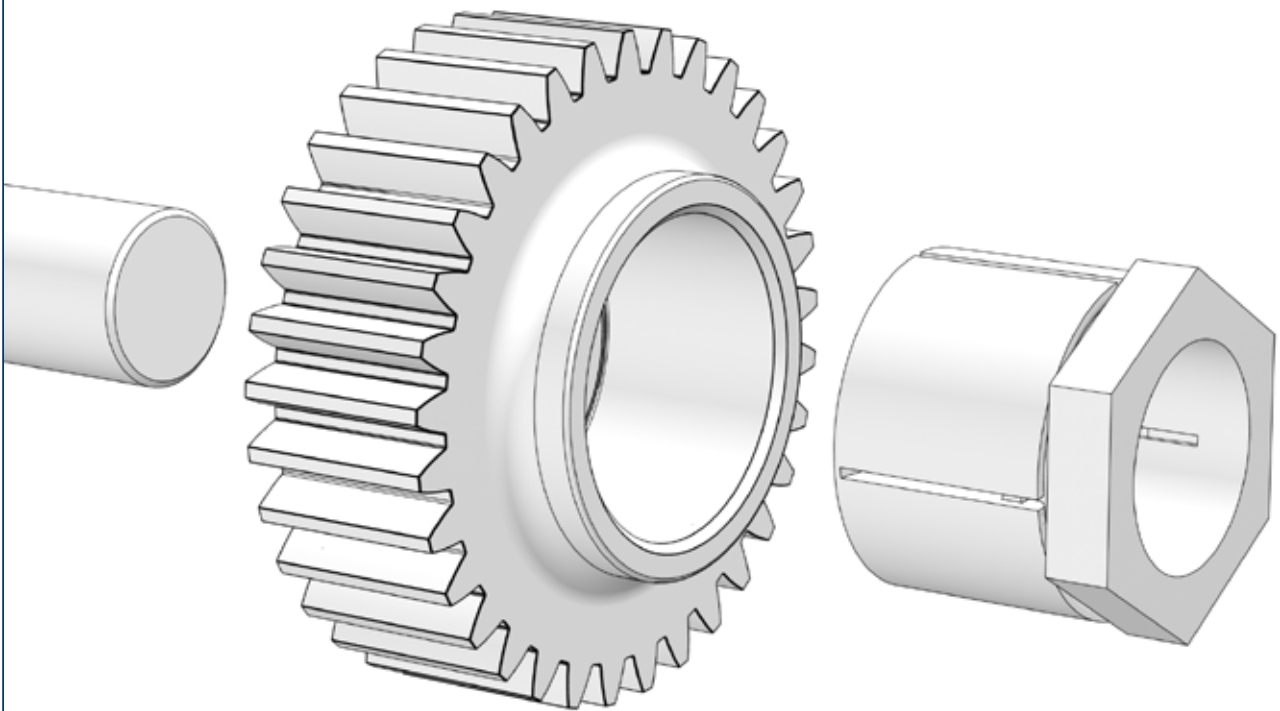


# Montage, démontage, remontage

## Jeux de serrage



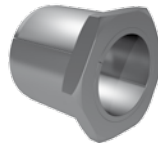
RfN 7070



RfN 7075  
inoxydable



RfN 7080



RfN 7090



RfN 7085

**FR**  
11|2016

### Consignes de sécurité

Les éléments de machine en rotation peuvent blesser les opérateurs et les techniciens de maintenance! Il convient donc:

- de couper l'entraînement avant les opérations de montage.
- de sécuriser la machine contre toute remise en marche involontaire.
- de monter tous les carters et dispositifs de protection avant la mise en marche de la machine.
- Le montage des produits RINGFEDER® ne doit être réalisé que par des techniciens qualifiés et aux fins de cas d'applications appropriées.

### Attention

- Lire attentivement les instructions de montage.
- Nous déclinons toute responsabilité en cas de non-respect des instructions de montage ou des consignes de sécurité.
- RINGFEDER® se réserve le droit de procéder à des modifications techniques destinées à améliorer les produits.
- Les éléments de serrage RINGFEDER® sont conformes à l'état actuel de la technique.

**En cas de questions et de problèmes techniques, veuillez vous adresser à nos techniciens et collaborateurs du bureau d'étude. Leurs coordonnées figurent au verso.**

### Lubrifiants appliqués

Désignation	N° CAS (ROHS)
Huile de machines Shell Omala 220	-

### Légende



Montage



Démontage



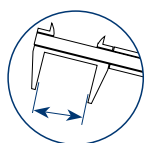
Remontage



Nettoyage



Le cas échéant, huilez légèrement le moyeu et l'arbre (ne pas utiliser d'huiles contenant du MoS2)



Contrôler la vis quant à d'éventuelles déformations et la remplacer le cas échéant.



Effectuer le processus décrit selon le nombre de fois indiqué.



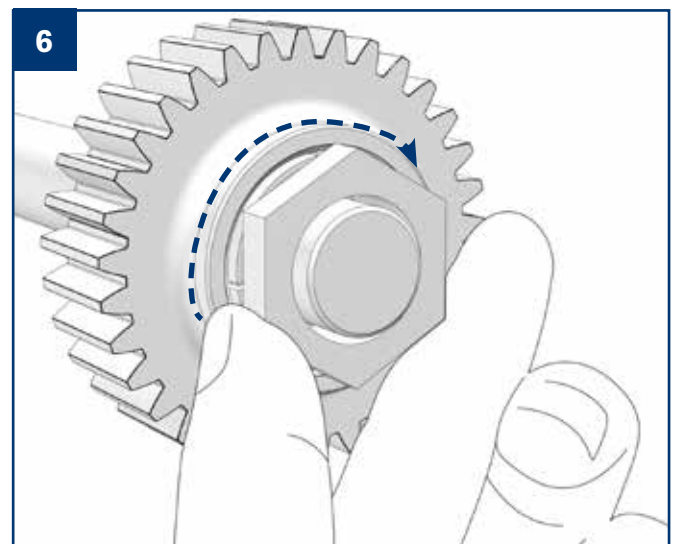
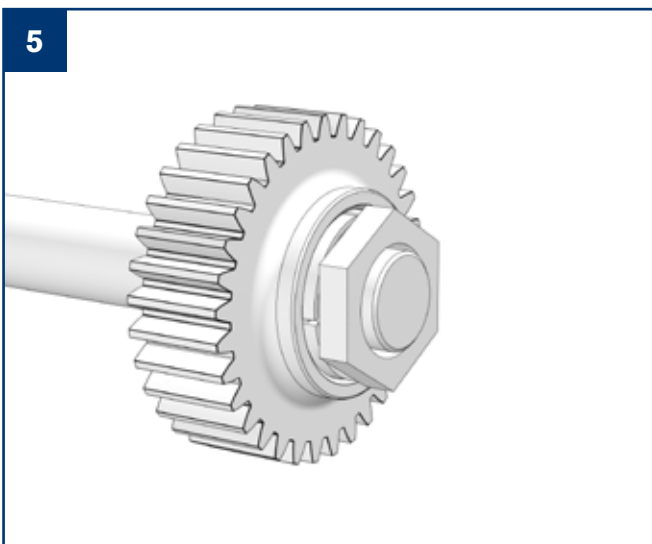
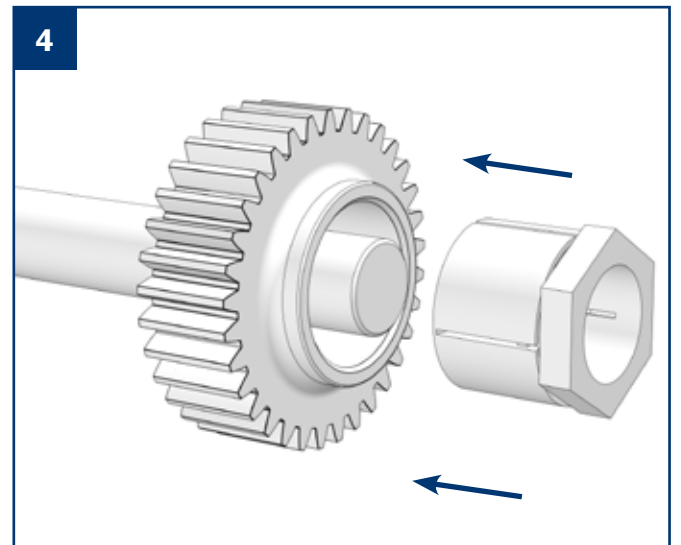
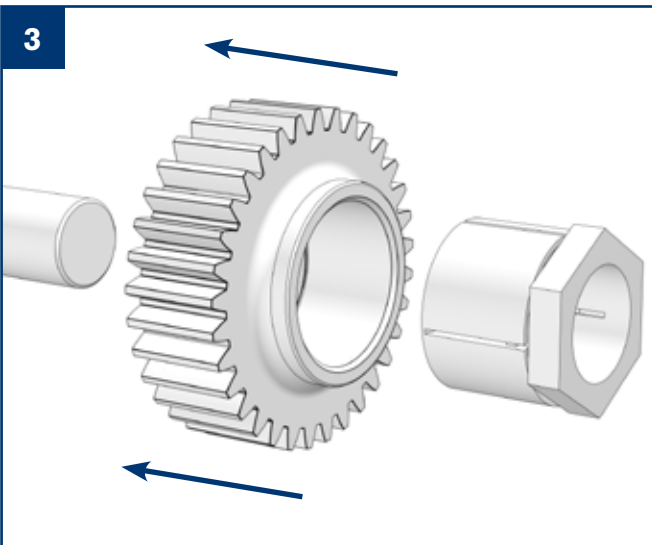
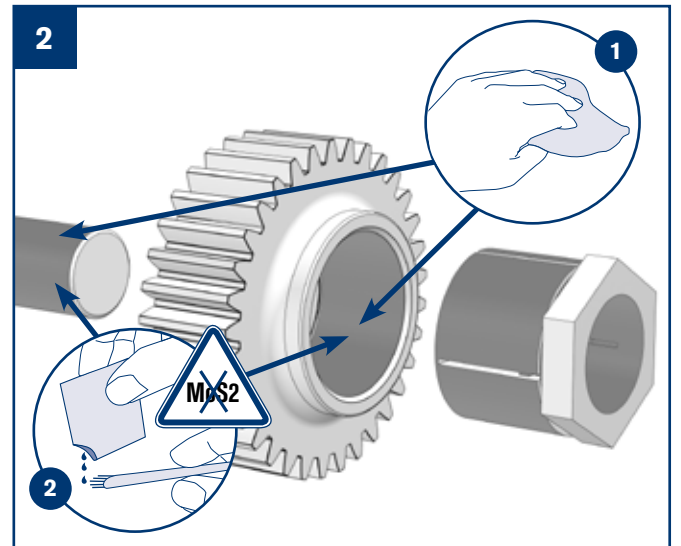
Vérifier la profondeur de rugosité admissible.



Attention!  
A respecter impérativement!



Les données applicables aux couples de serrage nécessaires figurent dans le catalogue de jeux de serrage actuel. Veuillez vérifier si le constructeur de la machine/ installation a fourni des couples de serrage divergents.

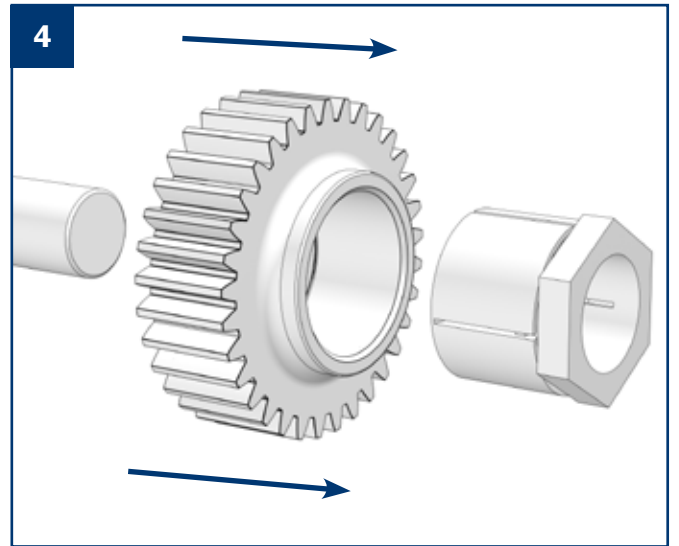
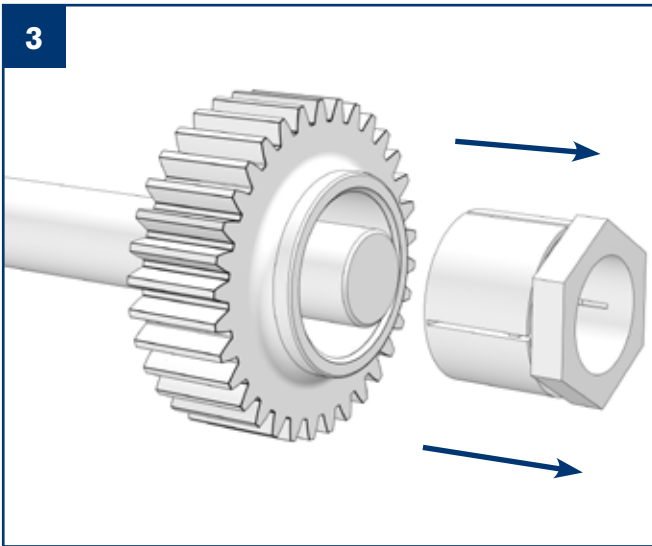
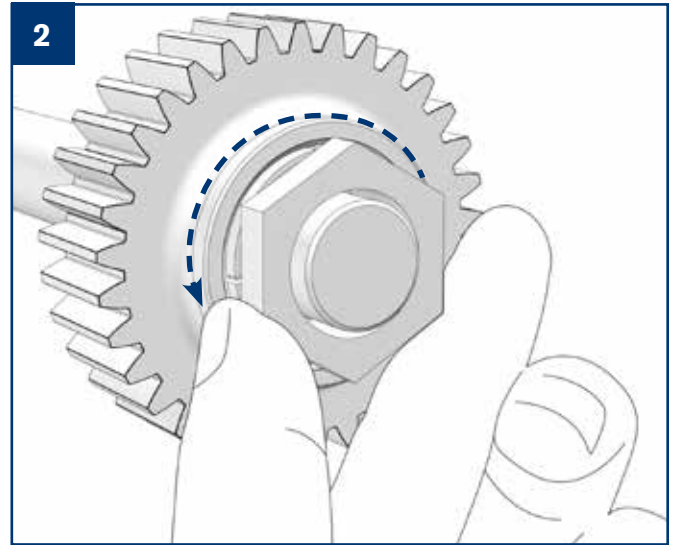
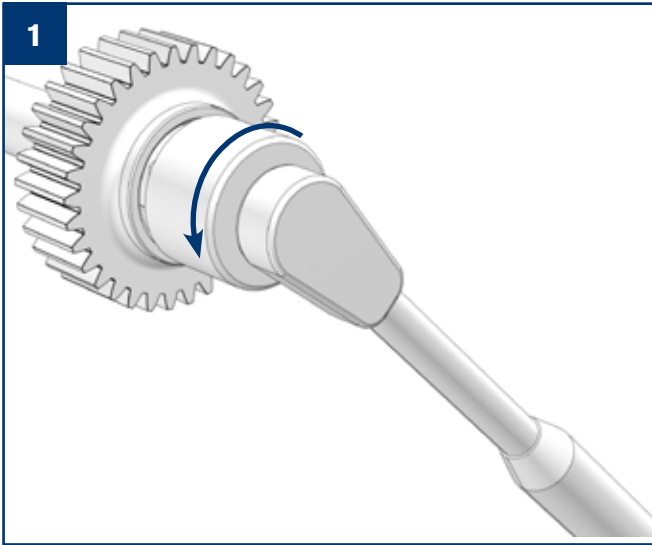


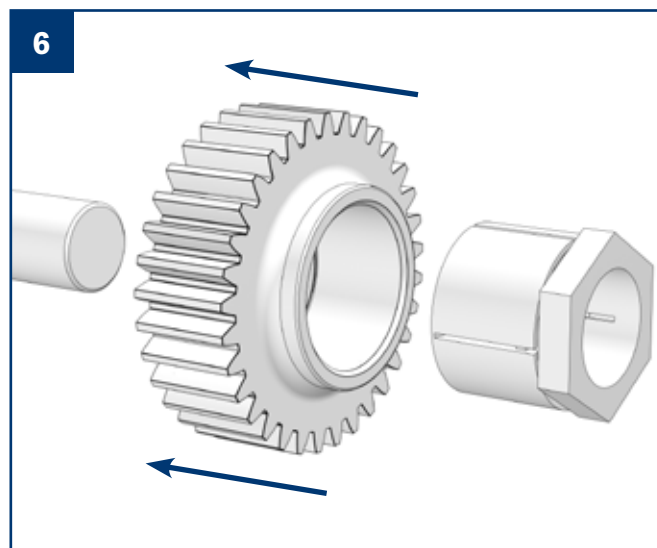
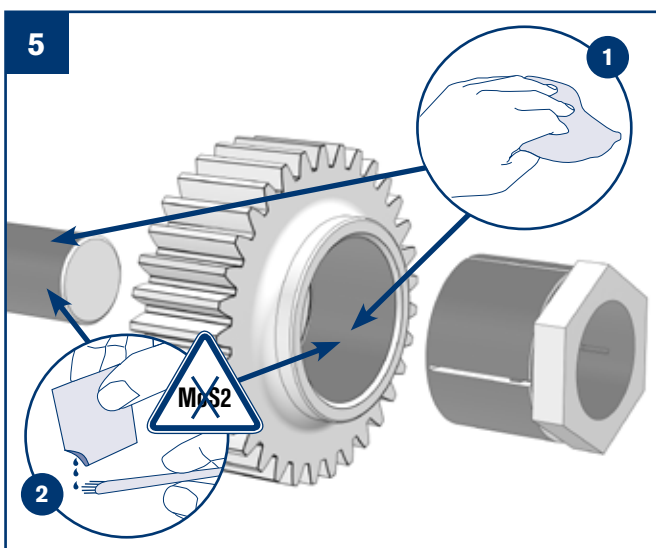
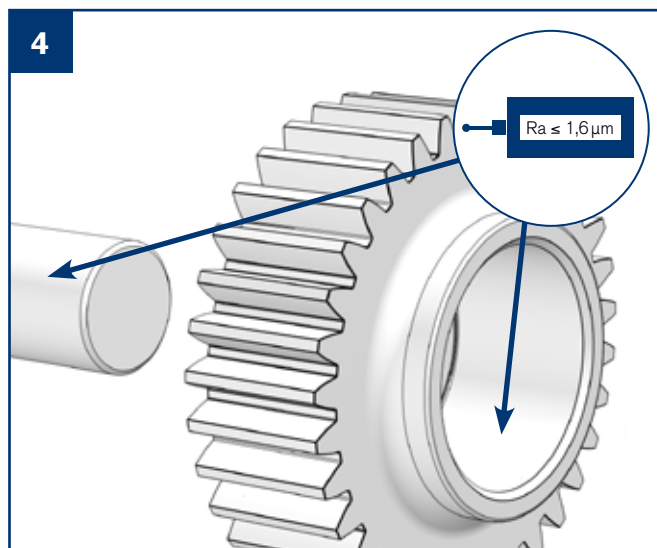
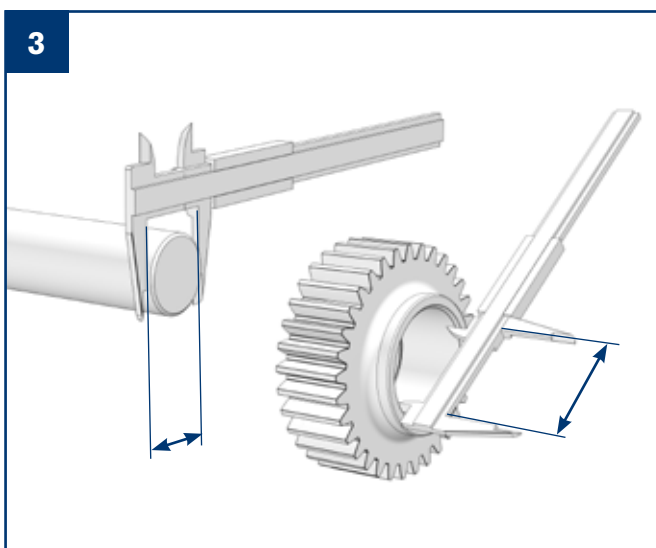
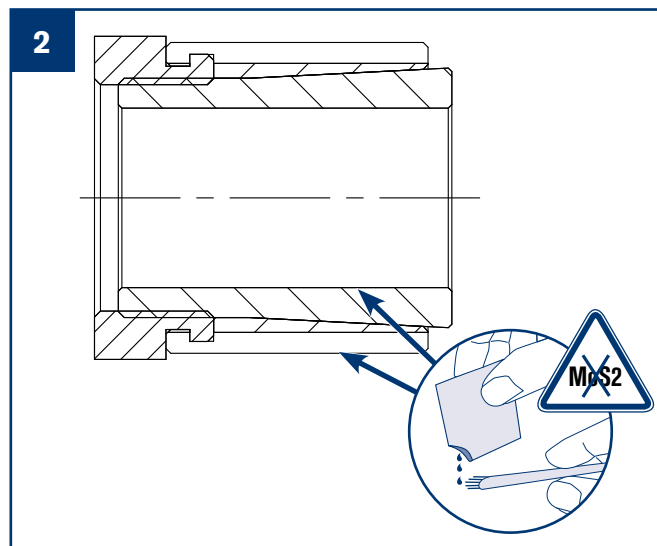
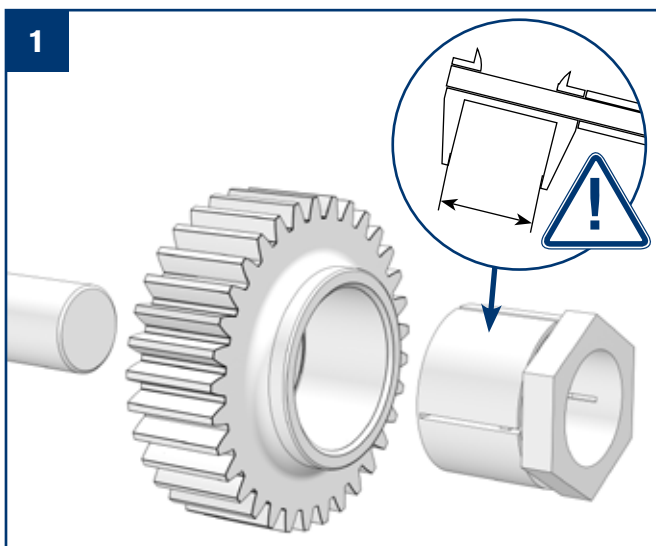


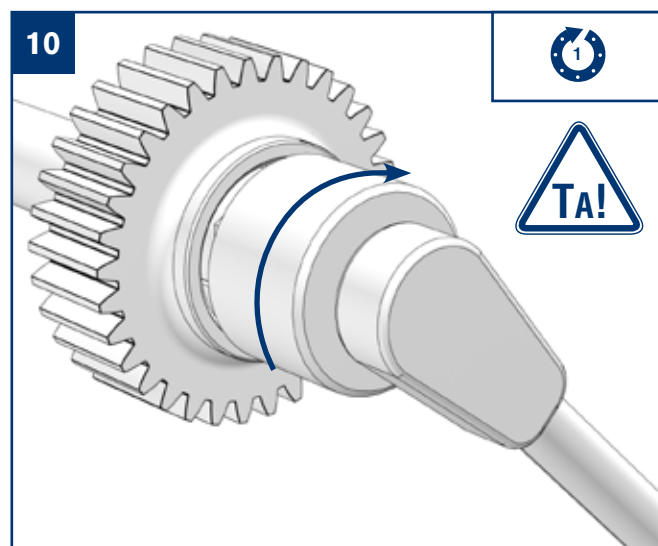
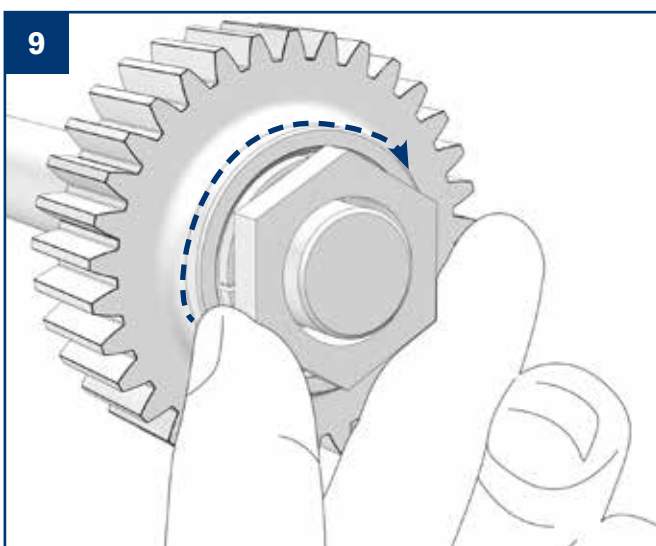
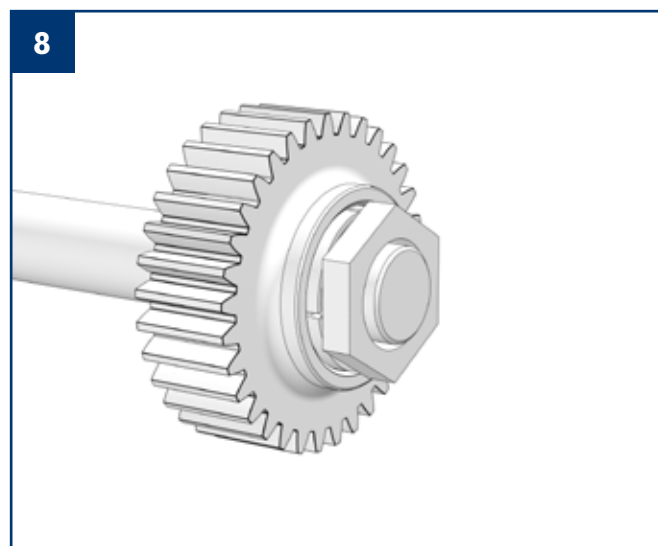
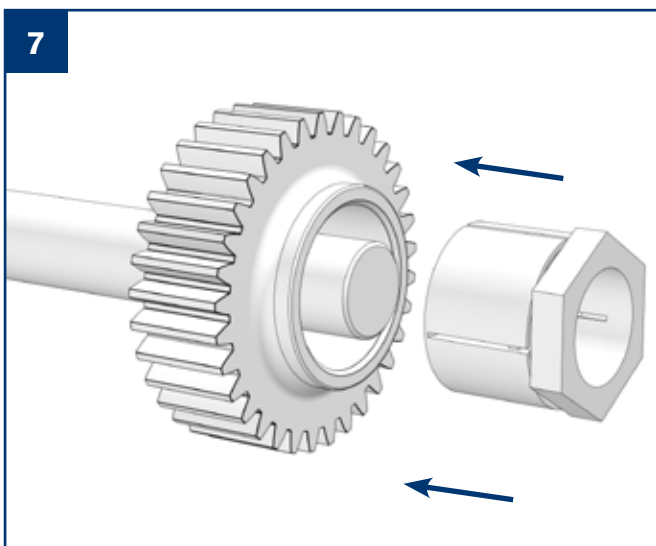
RfN 7070, RfN 7075, RfN 7080, RfN 7090  
inoxydable

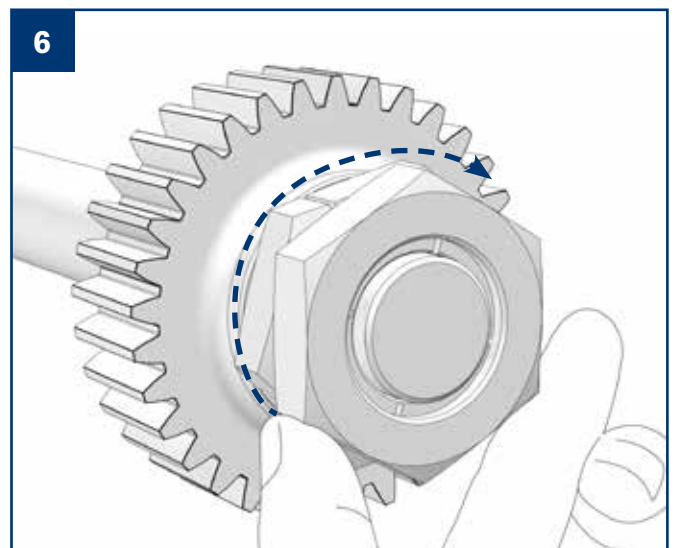
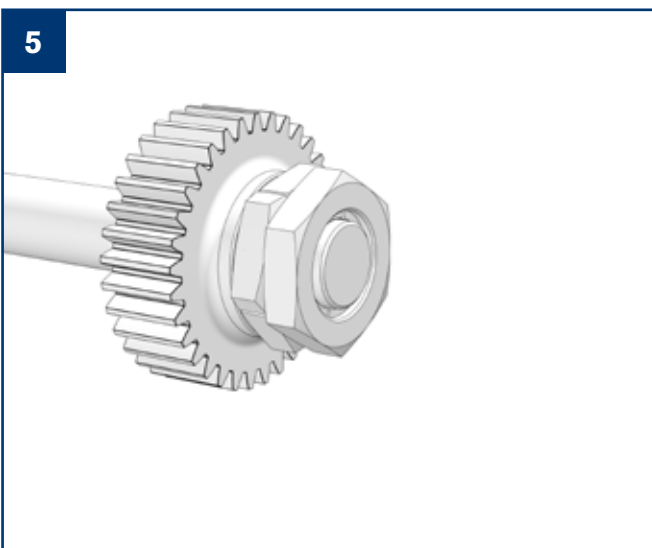
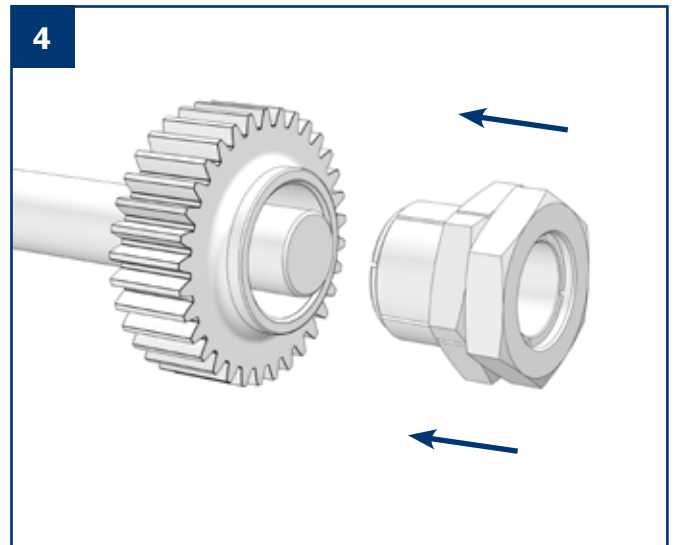
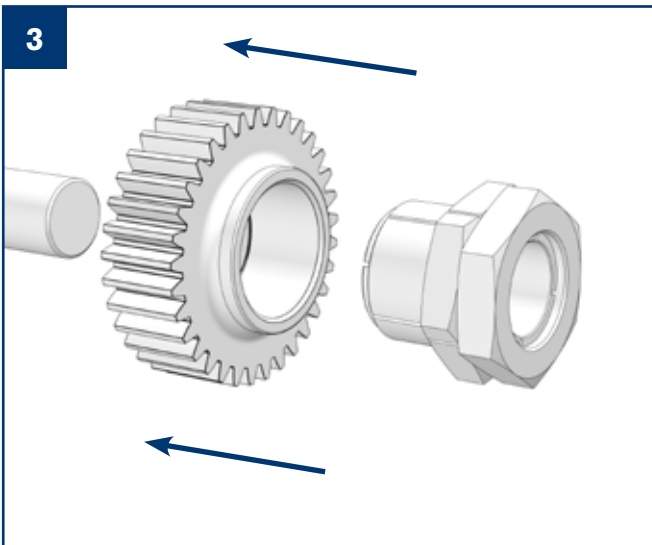
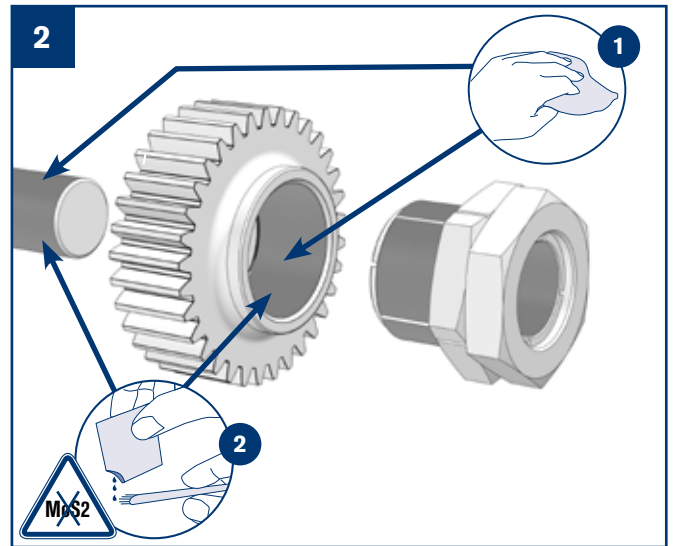
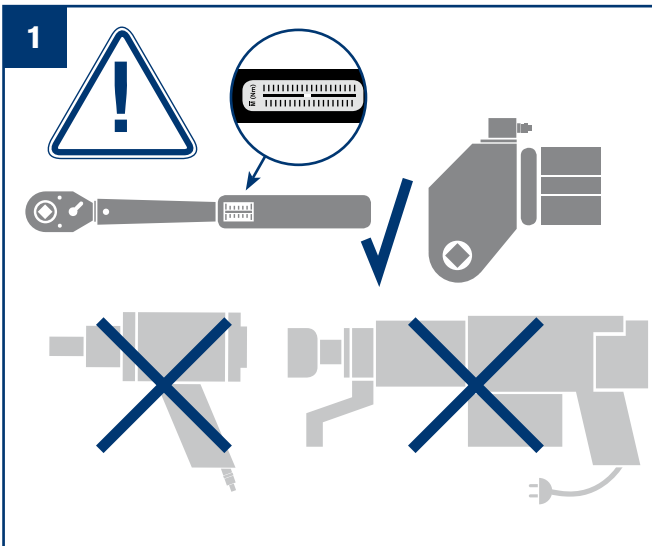
 RINGFEDER







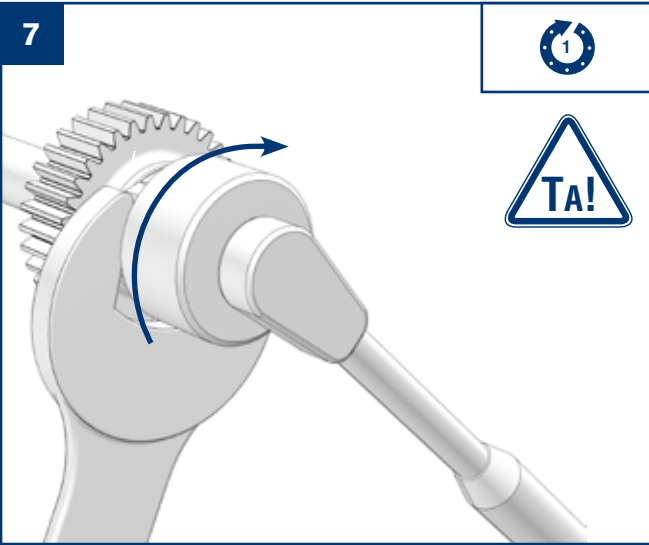


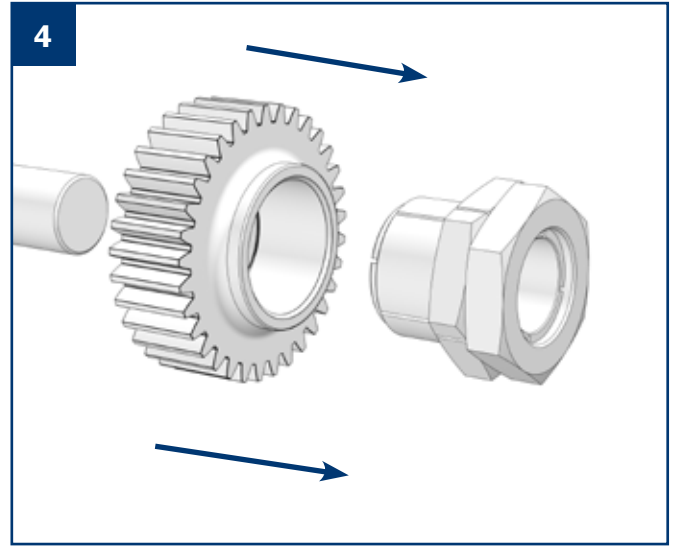
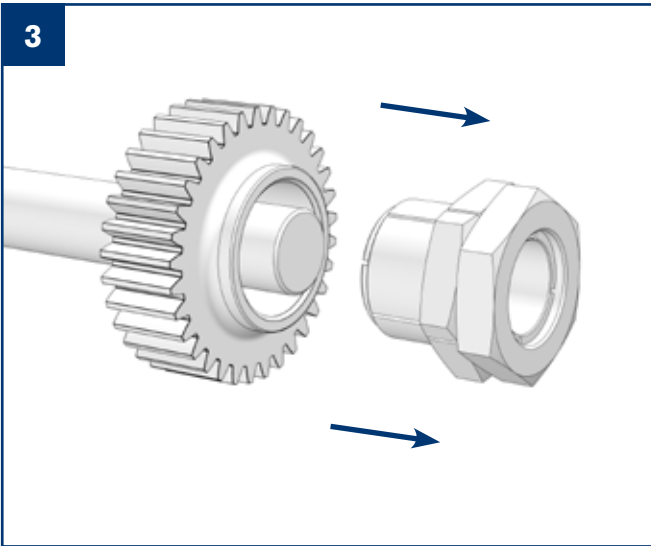
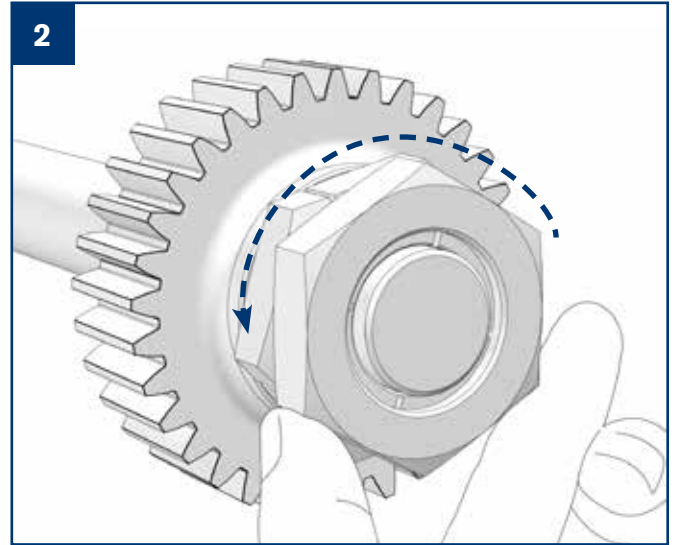
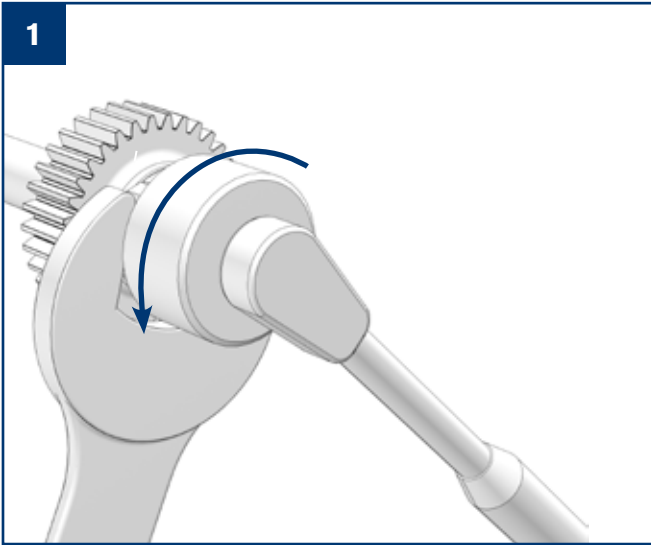


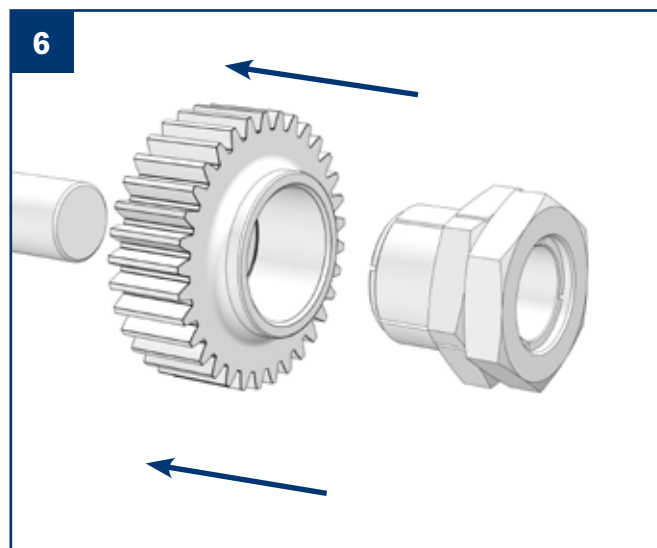
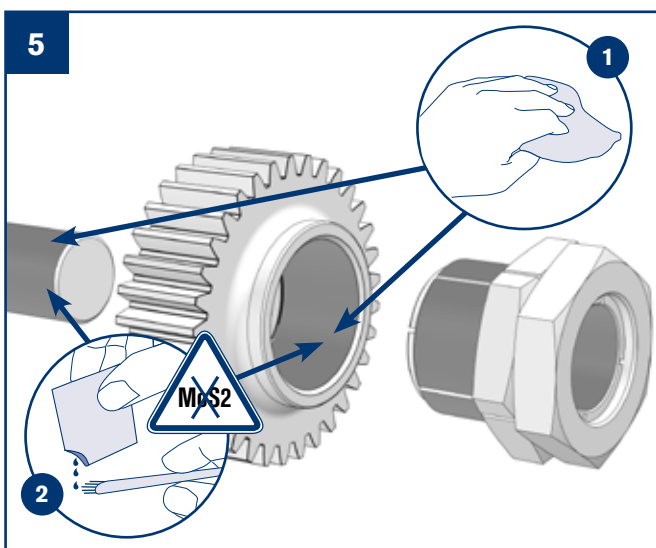
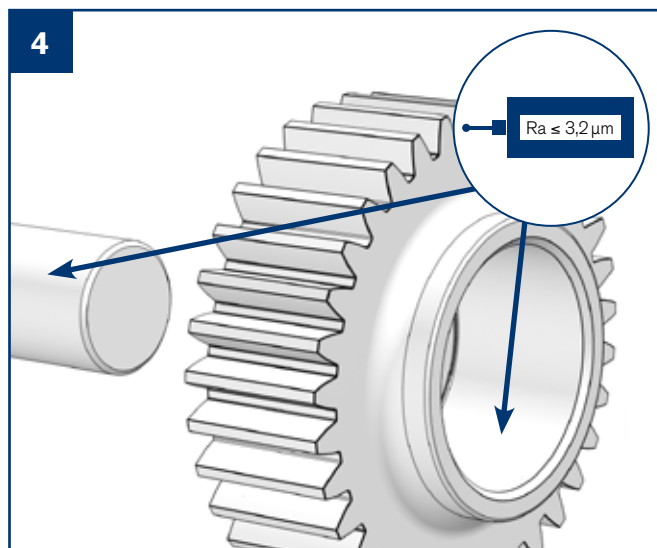
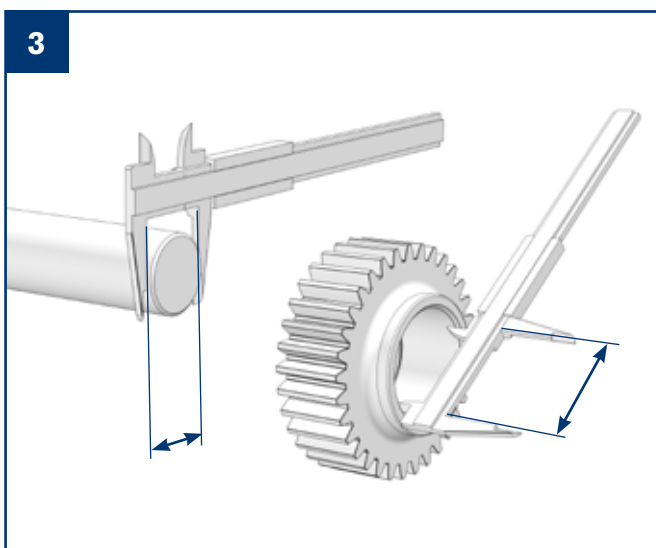
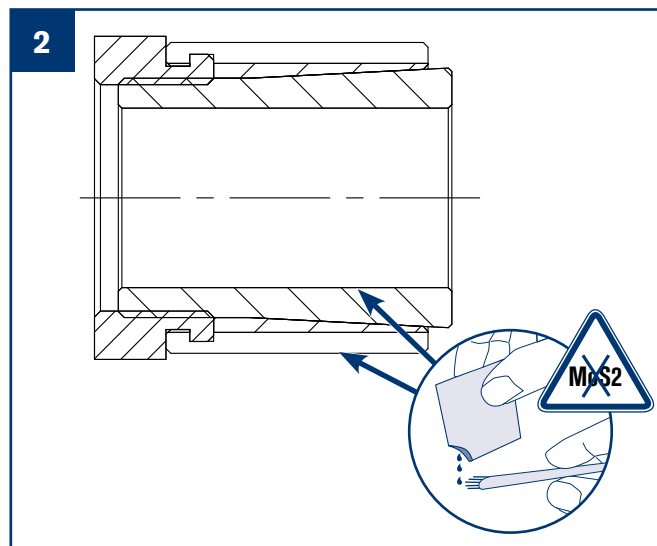
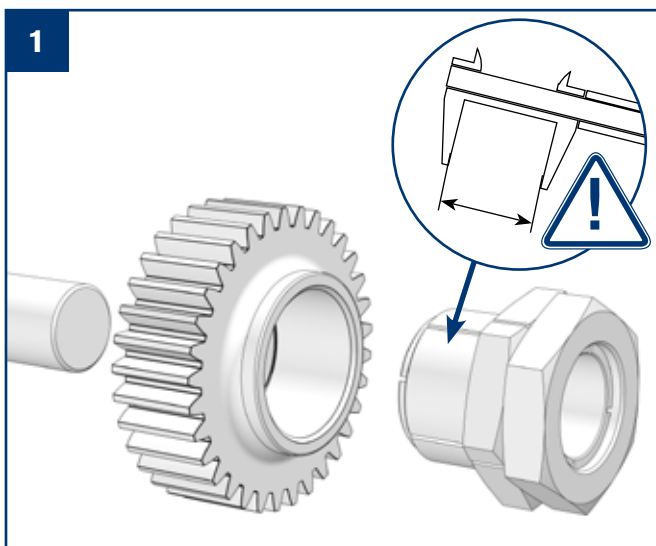


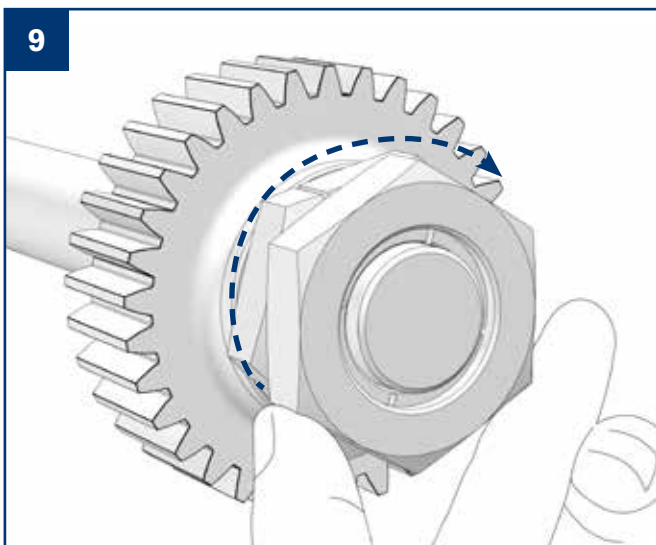
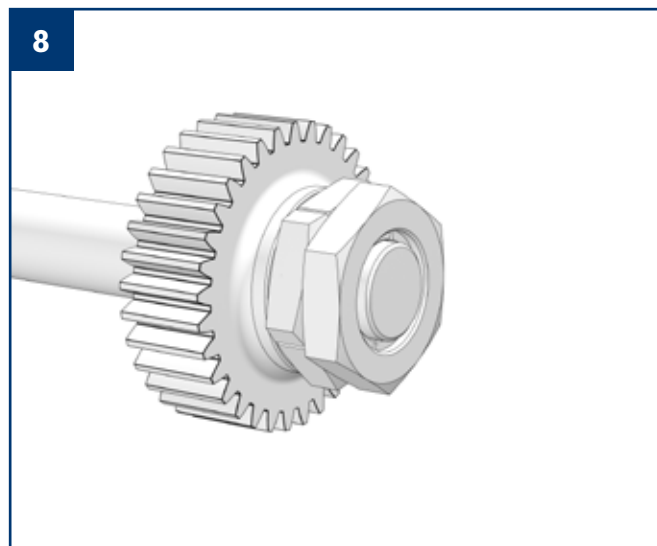
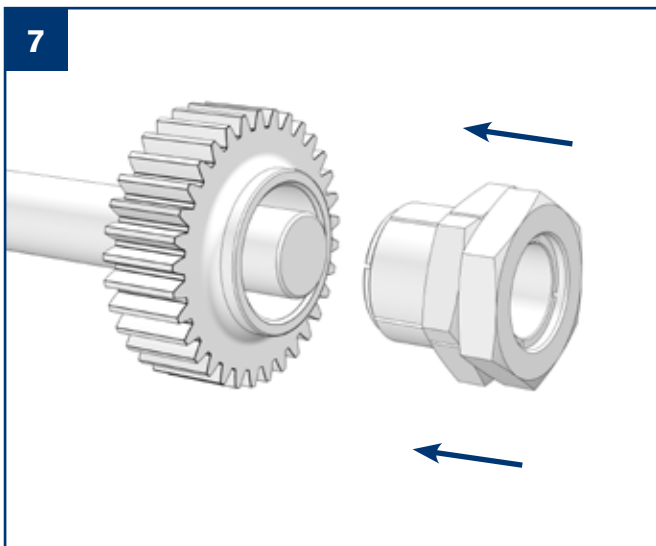


RfN 7085









**RINGFEDER POWER TRANSMISSION GMBH**

Werner-Heisenberg-Straße 18, D-64823 Groß-Umstadt, Germany · Phone: +49 (0) 6078 9385-0 · Fax: +49 (0) 6078 9385-100  
E-mail: sales.international@ringfeder.com

**RINGFEDER POWER TRANSMISSION TSCHAN GMBH**

Zweibrücker Straße 104, D-66538 Neunkirchen, Germany · Phone: +49 (0) 6821 866-0 · Fax: +49 (0) 6821 866-4111  
E-mail: sales.tschan@ringfeder.com

**RINGFEDER POWER TRANSMISSION USA CORPORATION**

165 Carver Avenue, Westwood, NJ 07675, USA · Toll Free: +1 888 746-4333 · Phone: +1 201 666 3320 · Fax: +1 201 664 6053  
E-mail: sales.usa@ringfeder.com

**HENFEL INDÚSTRIA METALÚRGICA LTDA.**

Av. Major Hilário Tavares Pinheiro, 3447 · Cer 14871 300 · Jaboticabal - SP - Brazil · Phone: +55 16 3209-3422  
Fax: +55 16 3202-3563 · E-mail: vendas@henfel.com.br

**RINGFEDER POWER TRANSMISSION INDIA PRIVATE LIMITED**

Plot No. 4, Door No. 220, Mount - Poonamallee Road, Kattupakkam, Chennai – 600 056, India  
Phone: +91 (0) 44-2679 1411 · Fax: +91 (0) 44-2679 1422 · E-mail: sales.india@ringfeder.com

**KUNSHAN RINGFEDER POWER TRANSMISSION COMPANY LIMITED**

No. 10 Dexin Road, Zhangpu Town 215321, Kunshan, China  
Phone: +86 (0) 512-5745-3960 · Fax: +86 (0) 512-5745-3961 · E-mail: sales.china@ringfeder.com