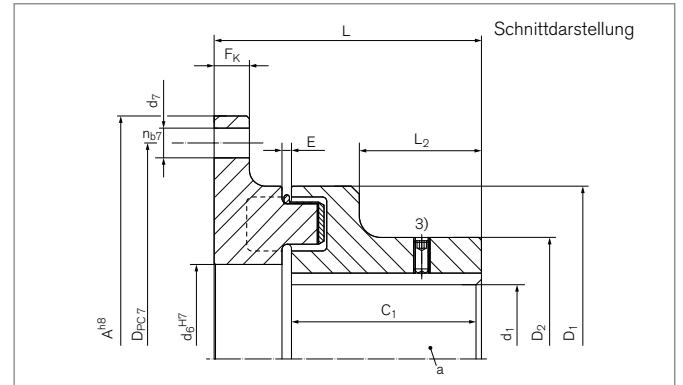


Klauenkupplungen RINGFEDER® TNM LE

Einteilige Ausführung mit Anschraubflansch, außen zentriert



Bezeichnung	Größe	A ⁴⁾	T _{KNPb72} ²⁾	T _{KNPb82} ²⁾	n _{max}	d _{1kmax}	D ₁	D ₂	C ₁
		mm	Nm	Nm	1/min	mm	mm	mm	mm
WN0806-106	67	106	22	35	10000	28	67	46	30
WN0808-120	82	120	48	75	8000	32	82	53	40
WN0809-144	97	144	96	150	7000	45	97	69	50
WN0811-158	112	158	150	230	6000	48	112	79	60
WN0812-180	128	180	250	380	5000	55	128	90	70
WN0814-200	148	200	390	600	4500	65	148	107	80
WN0816-220	168	220	630	980	4000	75	168	124	90
WN0819-248	194	248	1050	1650	3500	85	194	140	100
WN0821-274	214	274	1500	2400	3000	95	214	157	110
WN0824-314	240	314	2400	3700	2750	110	240	179	120
WN0826-344	265	344	3700	5800	2500	120	265	198	140
WN0829-380	295	380	4900	7550	2250	130	295	214	150
WN0833-430	330	430	6400	9900	2000	150	330	248	160
WN0837-480	370	480	8900	14000	1750	170	370	278	180
WN0841-575	415	575	13200	20500	1500	190	415	315	200
WN0848-615	480	615	18000	28000	1400	210	480	315	220
WN0857-692	575	692	27000	41000	1200	230	575	350	240

Fortsetzung auf nächster Seite

Klauenkupplungen RINGFEDER® TNM LE

Bezeichnung	Größe	F _K	d ₆	D _{PC7}	n _{b7}	d ₇	L	L ₂	E	F _E	G _{WFL} ¹⁾	G _{Wub}
		mm	mm	mm		mm	mm	mm	mm	mm	kg	kg
WN0806-106	67	8	30	94	6	6,6	47,5	15	2,5	+/- 0,5	0,5	1,0
WN0808-120	82	8	40	108	6	6,6	59	24	3	+/- 1,0	0,7	2,6
WN0809-144	97	10	50	128	6	9	73	30	3	+/- 1,0	1,2	2,9
WN0811-158	112	10	60	142	6	9	85,5	38	3,5	+/- 1,0	1,6	4,2
WN0812-180	128	13	70	160	6	11	98,5	45	3,5	+/- 1,0	2,5	6,6
WN0814-200	148	13	90	180	7	11	111,5	52	3,5	+/- 1,0	3,1	9,4
WN0816-220	168	13	100	200	8	11	127,5	56	3,5	+/- 1,5	4,3	13,9
WN0819-248	194	16	115	224	8	14	141,5	62	3,5	+/- 1,5	6,3	20,3
WN0821-274	214	16	130	250	8	14	156	68	4	+/- 2,0	8,2	27,9
WN0824-314	240	20	145	282	8	18	169	75	4	+/- 2,0	11,8	38,5
WN0826-344	265	20	160	312	8	18	195,5	90	5,5	+/- 2,5	15,6	53,1
WN0829-380	295	22	170	348	9	18	210	98	8	+/- 2,5	20,7	68,6
WN0833-430	330	25	200	390	9	22	224	104	8	+/- 2,5	28,1	94,6
WN0837-480	370	25	235	440	10	22	250	118	8	+/- 2,5	36,2	130,1
WN0841-575	415	30	270	528	10	26	273	135	8	+/- 2,5	55,4	185,1
WN0848-615	480	30	320	568	10	26	293	150	8	+/- 2,5	62,4	226,8
WN0857-692	575	30	400	645	10	26	313	170	8	+/- 2,5	74,7	308,2

- 1) Gewicht einschließlich hälftigem Anteil des elastischen Zwischenrings
- 2) Bei Stoßbeanspruchung maximal zulässiges Drehmoment beachten – siehe Kapitel „RINGFEDER® TNM: Basisinformationen“
- 3) Stellschraube auf Kundenwunsch
- 4) Andere Flanschabmessungen auf Anfrage

RINGFEDER® TNM mit SAE Anschraubflansch auf Anfrage

Erklärungen

A = Maximaler Außendurchmesser	D₁ = Außendurchmesser	L = Gesamtlänge
T_{KNPb72} = Kupplungsennmoment bei Verwendung des elastischen Elementes Pb72	D₂ = Außendurchmesser Nabe	L₂ = Länge am Nabenkörper
T_{KNPb82} = Kupplungsennmoment bei Verwendung des elastischen Elementes Pb82	C₁ = Geführte Länge in Nabenbohrung	E = Spaltbreite zwischen linkem und rechtem Bauteil
n_{max} = Max. Drehzahl	F_K = Flanschdicke	F_E = Toleranz der Spaltbreite E
d_{1kmax} = Max. Bohrungsdurchmesser d ₁ mit Passfedernut nach DIN 6885-1	d₆ = Innendurchmesser	G_{WFL} = Gewicht Flanschseite
	D_{PC7} = Teilkreisdurchmesser der Bohrungen d ₇	G_{Wub} = Gewicht, ungebohrt
	n_{b7} = Anzahl Bohrungen d ₇	
	d₇ = Bohrungsdurchmesser	

Bestellbeispiel

Bezeichnung	Größe	d _{1k}	Pufferkennung (optional) ⁵⁾	Weitere Angaben
WN0819-248	148	80	Pb82	*

Weitere Informationen zu RINGFEDER® TNM LE auf www.ringfeder.com

- ⁵⁾ Angaben zu den Elastomer-Werkstoffen siehe Kapitel „Einleitung“ und „RINGFEDER® TNM: Basisinformationen“ im Product Paper & Tech Paper „RINGFEDER® Klauenkupplungen“
- ⁶⁾ Ohne weitere Angaben liefern wir als Standard: mit Stellschrauben und Nut nach DIN 6885-1, Nutbreitentoleranz P9, Bohrungstoleranz H7

Haftungsausschluss

Alle technischen Daten und Hinweise sind unverbindlich. Rechtsansprüche können daraus nicht abgeleitet werden. Der Anwender ist grundsätzlich verpflichtet zu prüfen, ob die dargestellten Produkte seine Anforderungen erfüllen. Änderungen, die dem technischen Fortschritt dienen, behalten wir uns jederzeit vor.