

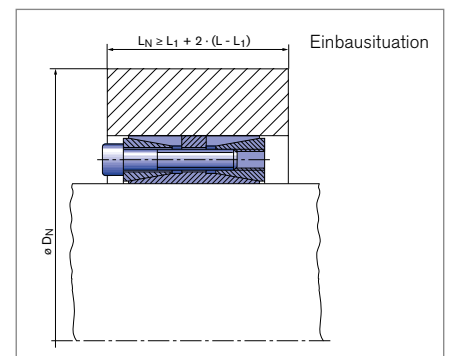
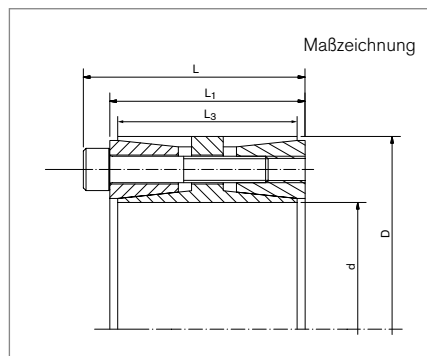
# Spannsätze für Biegemomente

## RINGFEDER® RfN 7015.1

### Reduzierte Flächenpressungen



selbstzentrierend    ohne Axialverschiebung    niedrige Flächenpressung



| Abmessungen Spannsatz |   |     | Spannschrauben |                |                |                 |                |                |     |                 |                |                |                   |   |   |   |   | D <sub>N min</sub> bei R <sub>p0,2</sub> |                                       |                         | G <sub>w</sub> |     |     |      |
|-----------------------|---|-----|----------------|----------------|----------------|-----------------|----------------|----------------|-----|-----------------|----------------|----------------|-------------------|---|---|---|---|--|---------------------------------------|-------------------------|----------------|-----|-----|------|
| d                     | x | D   | L              | L <sub>1</sub> | L <sub>3</sub> | n <sub>Sc</sub> | D <sub>G</sub> | T <sub>A</sub> | T   | F <sub>ax</sub> | P <sub>W</sub> | p <sub>N</sub> | M <sub>bmax</sub> | P <sub>Wmax</sub> bei M <sub>bmax</sub> | P <sub>Nmax</sub> bei M <sub>bmax</sub> | P <sub>Wmin</sub> bei M <sub>bmax</sub> | p <sub>Nmin</sub> bei M <sub>bmax</sub> | T <sub>res</sub> bei M <sub>bmax</sub>   | F <sub>ax</sub> bei M <sub>bmax</sub> | 250   350   450 [N/mm²] |                |     |     |      |
| mm                    |   |     | mm             |                |                |                 |                | Nm             | Nm  | kN              | N/mm²          |                | Nm                | N/mm²                                   |   |   |   | Nm                                       | kN                                    | mm                      |                |     | kg  |      |
| 100                   | x | 145 | 75             | 65             | 60             | 9               | M10            | x 55           | 83  | 6575            | 132            | 91             | 63                | 6540                                    | 125                                     | 86                                      | 57                                      | 39                                       | 681                                   | 14                      | 192            | 179 | 172 | 4,1  |
| 110                   | x | 155 | 75             | 65             | 60             | 10              | M10            | x 55           | 83  | 8037            | 146            | 92             | 65                | 7900                                    | 130                                     | 92                                      | 55                                      | 39                                       | 1475                                  | 27                      | 210            | 194 | 186 | 4,4  |
| 120                   | x | 165 | 75             | 65             | 60             | 12              | M10            | x 55           | 83  | 10521           | 175            | 101            | 74                | 10460                                   | 147                                     | 107                                     | 56                                      | 41                                       | 1128                                  | 19                      | 238            | 215 | 205 | 4,8  |
| 130                   | x | 180 | 84             | 74             | 68             | 15              | M10            | x 60           | 83  | 14247           | 219            | 101            | 73                | 14170                                   | 145                                     | 105                                     | 58                                      | 42                                       | 1476                                  | 23                      | 258            | 234 | 223 | 6,5  |
| 140                   | x | 190 | 84             | 74             | 68             | 15              | M10            | x 60           | 83  | 15343           | 219            | 94             | 69                | 15260                                   | 138                                     | 101                                     | 50                                      | 37                                       | 1589                                  | 23                      | 269            | 245 | 234 | 7    |
| 150                   | x | 200 | 84             | 74             | 68             | 16              | M10            | x 60           | 83  | 17534           | 234            | 94             | 70                | 17440                                   | 140                                     | 105                                     | 47                                      | 35                                       | 1816                                  | 24                      | 288            | 261 | 248 | 7,4  |
| 160                   | x | 210 | 84             | 74             | 68             | 18              | M10            | x 60           | 83  | 21041           | 263            | 99             | 75                | 20930                                   | 151                                     | 115                                     | 46                                      | 35                                       | 2160                                  | 27                      | 317            | 282 | 267 | 7,8  |
| 170                   | x | 225 | 93             | 81             | 75             | 15              | M12            | x 65           | 145 | 27352           | 322            | 105            | 80                | 27210                                   | 159                                     | 120                                     | 52                                      | 39                                       | 2788                                  | 33                      | 348            | 307 | 289 | 10   |
| 180                   | x | 235 | 93             | 81             | 75             | 16              | M12            | x 65           | 145 | 30892           | 343            | 106            | 81                | 30730                                   | 164                                     | 125                                     | 49                                      | 37                                       | 3161                                  | 35                      | 374            | 326 | 306 | 10,6 |
| 190                   | x | 250 | 106            | 94             | 88             | 18              | M12            | x 75           | 145 | 36684           | 386            | 96             | 73                | 36500                                   | 144                                     | 109                                     | 48                                      | 37                                       | 3674                                  | 39                      | 371            | 333 | 315 | 14,3 |
| 200                   | x | 260 | 106            | 94             | 88             | 20              | M12            | x 75           | 145 | 42906           | 429            | 101            | 78                | 42690                                   | 154                                     | 119                                     | 48                                      | 37                                       | 4298                                  | 43                      | 406            | 357 | 336 | 15   |
| 220                   | x | 285 | 116            | 104            | 98             | 21              | M12            | x 80           | 145 | 49556           | 451            | 89             | 69                | 49300                                   | 135                                     | 104                                     | 43                                      | 33                                       | 5033                                  | 46                      | 416            | 375 | 356 | 19,8 |
| 240                   | x | 305 | 116            | 104            | 98             | 24              | M12            | x 80           | 145 | 61784           | 515            | 93             | 73                | 61470                                   | 145                                     | 114                                     | 41                                      | 32                                       | 6225                                  | 52                      | 470            | 415 | 391 | 21,4 |
| 260                   | x | 325 | 116            | 104            | 98             | 27              | M12            | x 80           | 145 | 75300           | 579            | 97             | 77                | 74920                                   | 155                                     | 124                                     | 38                                      | 30                                       | 7552                                  | 58                      | 531            | 458 | 428 | 23   |
| 280                   | x | 355 | 140            | 126            | 120            | 28              | M14            | x 100          | 230 | 115034          | 822            | 106            | 84                | 114450                                  | 164                                     | 129                                     | 49                                      | 39                                       | 11574                                 | 83                      | 605            | 513 | 476 | 35,2 |
| 300                   | x | 375 | 140            | 126            | 120            | 28              | M14            | x 100          | 230 | 123250          | 822            | 99             | 80                | 122630                                  | 157                                     | 125                                     | 42                                      | 34                                       | 12351                                 | 82                      | 623            | 534 | 498 | 37,4 |
| 320                   | x | 405 | 158            | 142            | 135            | 28              | M16            | x 110          | 355 | 179962          | 1125           | 110            | 87                | 179050                                  | 171                                     | 135                                     | 49                                      | 39                                       | 18093                                 | 113                     | 716            | 597 | 551 | 51,3 |
| 340                   | x | 425 | 158            | 142            | 135            | 28              | M16            | x 110          | 355 | 191209          | 1125           | 103            | 83                | 190250                                  | 164                                     | 131                                     | 42                                      | 34                                       | 19131                                 | 113                     | 733            | 618 | 573 | 54,1 |
| 360                   | x | 455 | 183            | 165            | 158            | 24              | M18            | x 140          | 485 | 209622          | 1165           | 84             | 67                | 208570                                  | 130                                     | 103                                     | 38                                      | 30                                       | 20978                                 | 117                     | 668            | 600 | 570 | 75,4 |
| 380                   | x | 475 | 183            | 165            | 158            | 27              | M18            | x 140          | 485 | 248927          | 1310           | 90             | 72                | 247670                                  | 141                                     | 113                                     | 38                                      | 30                                       | 24980                                 | 131                     | 736            | 648 | 611 | 79   |
| 400                   | x | 495 | 183            | 165            | 158            | 32              | M18            | x 140          | 485 | 310552          | 1553           | 101            | 82                | 308990                                  | 162                                     | 131                                     | 40                                      | 32                                       | 31104                                 | 156                     | 861            | 723 | 669 | 82,8 |
| 420                   | x | 515 | 183            | 165            | 158            | 32              | M18            | x 140          | 485 | 326079          | 1553           | 96             | 78                | 324440                                  | 157                                     | 128                                     | 35                                      | 28                                       | 32655                                 | 155                     | 879            | 744 | 691 | 86,5 |
| 440                   | x | 545 | 200            | 180            | 172            | 27              | M20            | x 140          | 690 | 372775          | 1694           | 91             | 74                | 370900                                  | 147                                     | 119                                     | 35                                      | 28                                       | 37338                                 | 170                     | 871            | 758 | 711 | 110  |
| 460                   | x | 565 | 200            | 180            | 172            | 27              | M20            | x 140          | 690 | 389719          | 1694           | 87             | 71                | 387760                                  | 143                                     | 117                                     | 31                                      | 25                                       | 39026                                 | 170                     | 891            | 779 | 732 | 114  |
| 480                   | x | 585 | 200            | 180            | 172            | 30              | M20            | x 140          | 690 | 451848          | 1883           | 93             | 76                | 449500                                  | 155                                     | 127                                     | 30                                      | 25                                       | 46004                                 | 192                     | 986            | 839 | 781 | 119  |
| 500                   | x | 605 | 200            | 180            | 172            | 30              | M20            | x 140          | 690 | 470675          | 1883           | 89             | 74                | 468300                                  | 151                                     | 125                                     | 27                                      | 22                                       | 47224                                 | 189                     | 1006           | 861 | 802 | 123  |

Fortsetzung auf nächster Seite

### Spannsätze für Biegemomente RINGFEDER® RfN 7015.1

| Abmessungen Spannsatz |       |     | Spannschrauben |                |                 | T         | F <sub>ax</sub> | P <sub>w</sub> | P <sub>N</sub>    | M <sub>bmax</sub> | P <sub>wmax</sub> bei M <sub>bmax</sub> | P <sub>Nmax</sub> bei M <sub>bmax</sub> | P <sub>wmin</sub> bei M <sub>bmax</sub> | P <sub>Nmin</sub> bei M <sub>bmax</sub> | T <sub>res</sub> bei M <sub>bmax</sub> | F <sub>ax</sub> bei M <sub>bmax</sub> | D <sub>N min</sub> bei R <sub>p0,2</sub> |                |      | G <sub>w</sub> |      |     |
|-----------------------|-------|-----|----------------|----------------|-----------------|-----------|-----------------|----------------|-------------------|-------------------|---|---|---|---|--|---------------------------------------|--|----------------|------|----------------|------|-----|
| d                     | x D   | L   | L <sub>1</sub> | L <sub>3</sub> | n <sub>Sc</sub> |           |                 |                |                   |                   |   |   |   |   |  |                                       | D <sub>G</sub>                           | T <sub>A</sub> | 250  |                | 350  | 450 |
| mm                    | mm    | mm  | mm             | mm             |                 | Nm        | Nm              | kN             | N/mm <sup>2</sup> | Nm                | N/mm <sup>2</sup>                       |   |   | Nm                                      | kN                                     | mm                                    |  |                | kg   |                |      |     |
| 520                   | x 630 | 220 | 200            | 190            | 32              | M20 x 150 | 690             | 522135         | 2008              | 80                | 66                                      | 519500                                  | 134                                     | 110                                     | 27                                     | 22                                    | 52395                                    | 202            | 961  | 851            | 804  | 148 |
| 540                   | x 650 | 220 | 200            | 190            | 32              | M20 x 150 | 690             | 542218         | 2008              | 77                | 64                                      | 539400                                  | 131                                     | 109                                     | 24                                     | 20                                    | 55205                                    | 204            | 982  | 873            | 826  | 154 |
| 560                   | x 670 | 220 | 200            | 190            | 36              | M20 x 150 | 690             | 632587         | 2259              | 84                | 70                                      | 629400                                  | 144                                     | 120                                     | 24                                     | 20                                    | 63421                                    | 227            | 1084 | 938            | 878  | 160 |
| 580                   | x 690 | 220 | 200            | 190            | 36              | M20 x 150 | 690             | 655180         | 2259              | 81                | 68                                      | 651890                                  | 141                                     | 119                                     | 21                                     | 18                                    | 65573                                    | 226            | 1104 | 960            | 900  | 165 |
| 600                   | x 710 | 220 | 200            | 190            | 36              | M20 x 150 | 690             | 677772         | 2259              | 78                | 66                                      | 674370                                  | 138                                     | 117                                     | 18                                     | 16                                    | 67823                                    | 226            | 1125 | 982            | 922  | 170 |
| 620                   | x 730 | 220 | 200            | 190            | 36              | M20 x 150 | 690             | 700364         | 2259              | 76                | 64                                      | 696850                                  | 136                                     | 115                                     | 16                                     | 13                                    | 70074                                    | 226            | 1146 | 1004           | 944  | 175 |
| 640                   | x 750 | 220 | 200            | 190            | 36              | M20 x 150 | 690             | 722957         | 2259              | 73                | 63                                      | 705037                                  | 132                                     | 113                                     | 15                                     | 13                                    | 159967                                   | 500            | 1160 | 1022           | 963  | 180 |
| 660                   | x 770 | 220 | 200            | 190            | 40              | M20 x 150 | 690             | 828388         | 2510              | 79                | 68                                      | 783300                                  | 142                                     | 122                                     | 16                                     | 14                                    | 269570                                   | 817            | 1260 | 1085           | 1014 | 194 |
| 680                   | x 790 | 220 | 200            | 190            | 40              | M20 x 150 | 690             | 853491         | 2510              | 77                | 66                                      | 783300                                  | 138                                     | 119                                     | 15                                     | 13                                    | 338951                                   | 997            | 1268 | 1101           | 1032 | 199 |
| 700                   | x 810 | 220 | 200            | 190            | 40              | M20 x 150 | 690             | 878593         | 2510              | 75                | 64                                      | 783300                                  | 134                                     | 116                                     | 15                                     | 13                                    | 397954                                   | 1137           | 1277 | 1117           | 1049 | 205 |
| 720                   | x 830 | 220 | 200            | 190            | 40              | M20 x 150 | 690             | 903696         | 2510              | 73                | 63                                      | 783300                                  | 131                                     | 113                                     | 15                                     | 13                                    | 450675                                   | 1252           | 1287 | 1133           | 1067 | 210 |
| 740                   | x 850 | 220 | 200            | 190            | 42              | M20 x 150 | 690             | 975239         | 2636              | 74                | 65                                      | 822500                                  | 133                                     | 116                                     | 15                                     | 13                                    | 524008                                   | 1416           | 1341 | 1172           | 1101 | 216 |
| 760                   | x 870 | 220 | 200            | 190            | 42              | M20 x 150 | 690             | 1001596        | 2636              | 72                | 63                                      | 822500                                  | 130                                     | 113                                     | 14                                     | 13                                    | 571567                                   | 1504           | 1351 | 1188           | 1119 | 221 |
| 780                   | x 890 | 220 | 200            | 190            | 42              | M20 x 150 | 690             | 1027954        | 2636              | 70                | 62                                      | 822500                                  | 127                                     | 111                                     | 14                                     | 12                                    | 616590                                   | 1581           | 1362 | 1205           | 1137 | 227 |
| 800                   | x 910 | 220 | 200            | 190            | 42              | M20 x 150 | 690             | 1054312        | 2636              | 69                | 60                                      | 822500                                  | 123                                     | 108                                     | 14                                     | 12                                    | 659597                                   | 1649           | 1374 | 1222           | 1155 | 232 |

Weitere Größen auf Anfrage

### Erklärungen

|   |  |  |
|---|--|--|
| <b>d</b> = Innendurchmesser   | <b>P<sub>w</sub></b> = Flächenpressung auf der Welle bei gegebenem T <sub>A</sub>                      | <b>P<sub>Nmin</sub></b> = Min. Flächenpressung auf der Nabe bei max. Biegemoment.  |
| <b>D</b> = Außendurchmesser   | <b>P<sub>N</sub></b> = Flächenpressung auf der Nabe bei gegebenem T <sub>A</sub>                       | <b>T<sub>res</sub> bei M<sub>bmax</sub></b> = Resultierendes Drehmoment bei max. Biegemoment und vorgegebenem Schraubenanzugsmoment                                    |
| <b>L</b> = Einbaulänge maximal                                      | <b>M<sub>bmax</sub></b> = Maximal zulässiges Biegemoment bei angegebenen T <sub>A</sub>                | <b>F<sub>ax</sub> bei M<sub>bmax</sub></b> = Übertragbare Axialkraft bei max. Biegemoment  |
| <b>L<sub>1</sub></b> = Einbaulänge min. (ohne Schrauben)            | <b>P<sub>wmax</sub> bei M<sub>bmax</sub></b> = Max. Flächenpressung auf der Welle bei max. Biegemoment | <b>D<sub>N min</sub> bei R<sub>p0,2</sub></b> = Min. Nabenaußendurchmesser abhängig von angegebener Nabenstreckgrenze R <sub>p0,2</sub> und ggf. dem Biegemomentanteil |
| <b>L<sub>3</sub></b> = Ringbreite                                   | <b>P<sub>Nmax</sub> bei M<sub>bmax</sub></b> = Max. Flächenpressung auf der Nabe bei max. Biegemoment. | <b>G<sub>w</sub></b> = Gewicht   |
| <b>n<sub>Sc</sub></b> = Anzahl der Schrauben                        | <b>P<sub>wmin</sub> bei M<sub>bmax</sub></b> = Min. Flächenpressung auf der Welle bei max. Biegemoment |  |
| <b>D<sub>G</sub></b> = Gewinde                                      |  |  |
| <b>T<sub>A</sub></b> = Vorgegebenes Anzugsmoment der Spannschrauben |  |  |
| <b>T</b> = Übertragbares Drehmoment bei gegebenem T <sub>A</sub>    |  |  |
| <b>F<sub>ax</sub></b> = Übertragbare Axialkraft                     |  |  |

### Bestellbeispiel

| Spannsatz  | d   | D   |
|------------|-----|-----|
| RfN 7015.1 | 620 | 730 |

#### Technische Hinweise

- Oberflächen: Wellen- und Nabenbohrung R<sub>A</sub> ≤ 3,2 μm
- Toleranzen: Welle: h8 · Nabe: H8

**Hinweis:** Die Werte zu den Wellen- und Nabenpressungen sind mit den in den Tabellen angegebenen Schraubenanzugsdrehmomenten errechnet. Bei Verminderung des Schraubenziehdrehmomentes ergeben sich andere Berechnungswerte.

Die bei M<sub>bmax</sub> angegebenen Pressungen sind teilweise sehr niedrig gewählt. Ein Einsatz in diesem Grenzbereich kann entsprechend zu erhöhter Reibkorrosion führen. Weitere Auswahlmöglichkeiten mit reduziertem Biegemoment (M<sub>b</sub> 20% bis M<sub>b</sub> 80%) sind ebenso verfügbar.

Weitere Informationen zu RINGFEDER® RfN 7015.1 für Biegemomente auf [www.ringfeder.com](http://www.ringfeder.com)

#### Haftungsausschluss

Alle technischen Daten und Hinweise sind unverbindlich. Rechtsansprüche können daraus nicht abgeleitet werden. Der Anwender ist grundsätzlich verpflichtet zu prüfen, ob die dargestellten Produkte seine Anforderungen erfüllen. Änderungen, die dem technischen Fortschritt dienen, behalten wir uns jederzeit vor.