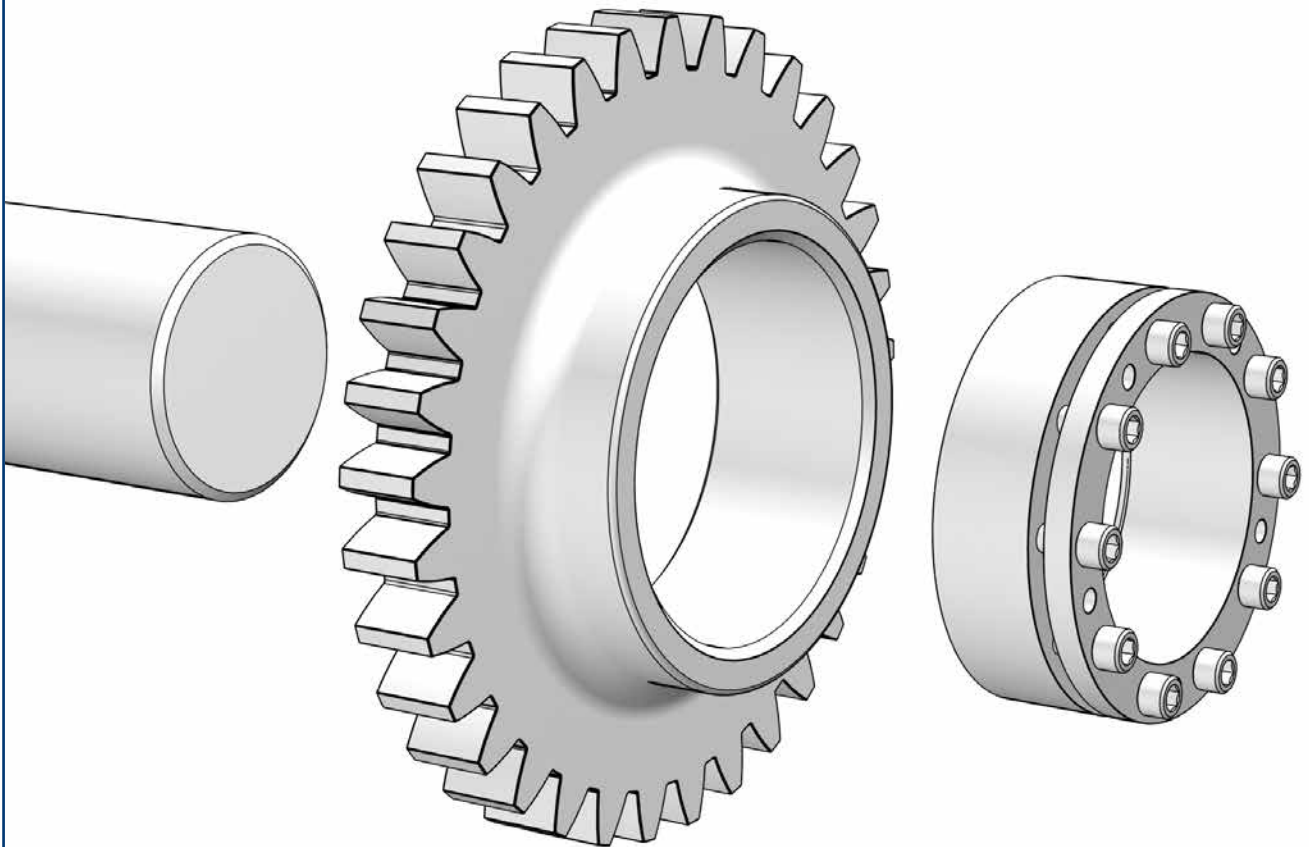


Montaggio, smontaggio e rimontaggio

Calettatori



RfN 7013.0



RfN 7013.1

IT

11|2016

Indicazioni di sicurezza

Componenti in rotazione possono provocare lesioni gravi all'operatore e al personale addetto al servizio. Per questo motivo:

- Prima delle operazioni di montaggio spegnere la macchina.
- Bloccare la macchina per impedire eventuali avviamenti involontari.
- Prima dell'avviamento della macchina montare tutti i rivestimenti e i dispositivi di protezione.
- Il montaggio dei prodotti RINGFEDER® è consentito solo al personale specializzato e per le applicazioni adeguate.

Attenzione

- Leggere le istruzioni per l'uso in tutte le loro parti prestando attenzione ai dettagli.
- In caso di mancato rispetto delle istruzioni per il montaggio o delle indicazioni di sicurezza RINGFEDER® non risponderà in alcun modo di eventuali danni occorsi a cose e/o persone.
- RINGFEDER® si riserva il diritto di apportare modifiche tecniche volte allo sviluppo e miglioramento del prodotto.
- Gli calettatori RINGFEDER® soddisfano i più elevati requisiti tecnici.

In caso di domande o problemi, rivolgersi al nostro personale tecnico. I riferimenti sono riportati in ultima pagina.

Lubrificante utilizzato

Descrizione	Codice CAS (ROHS)
Olio per macchinari Shell Omala 220	-

Legenda



Montaggio



Smontaggio



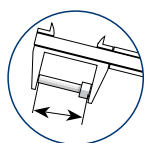
Rimontaggio



Pulizia



Lubrificare leggermente il mozzo e l'albero in caso di necessità (non utilizzare tipi di olio che contengano MoS2).



Verificare eventuali deformazioni della vite ed eventualmente procedere alla sua sostituzione.



Eeguire il processo descritto attraverso la crociera con tutti i passaggi specificati.



Eeguire il processo descritto con tutti i passaggi specificati.



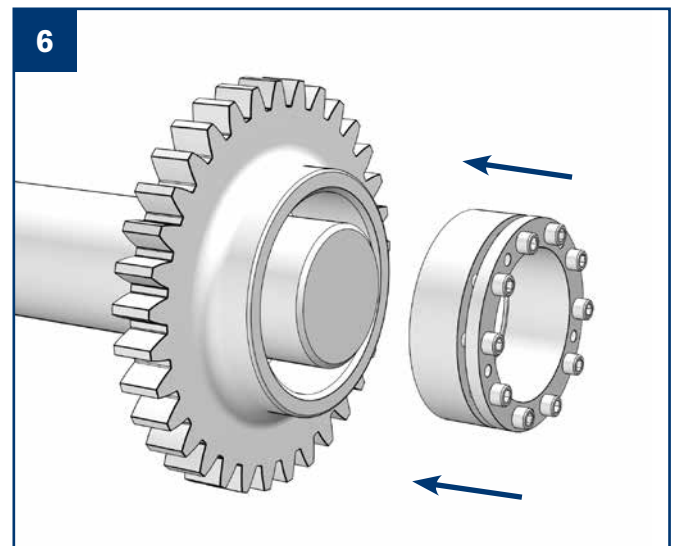
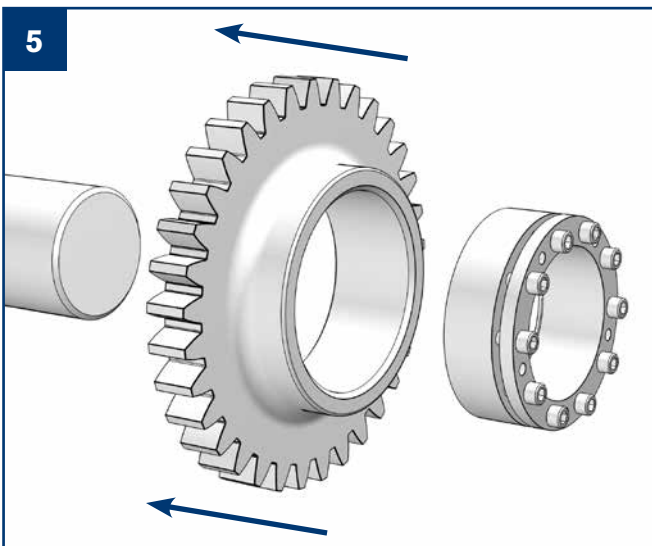
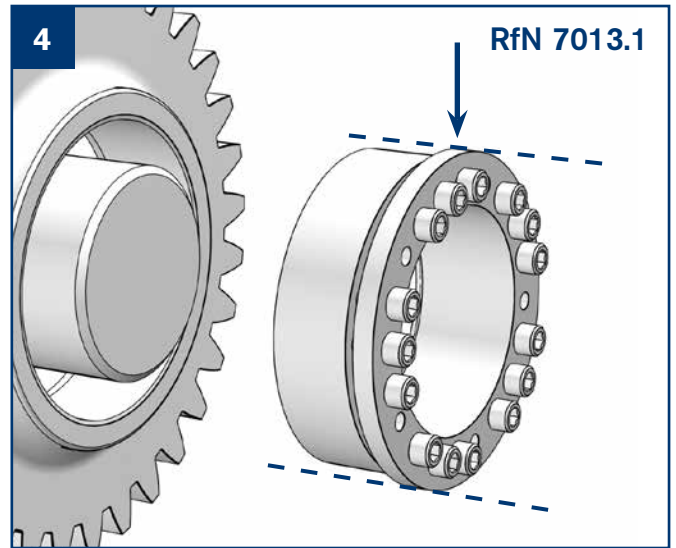
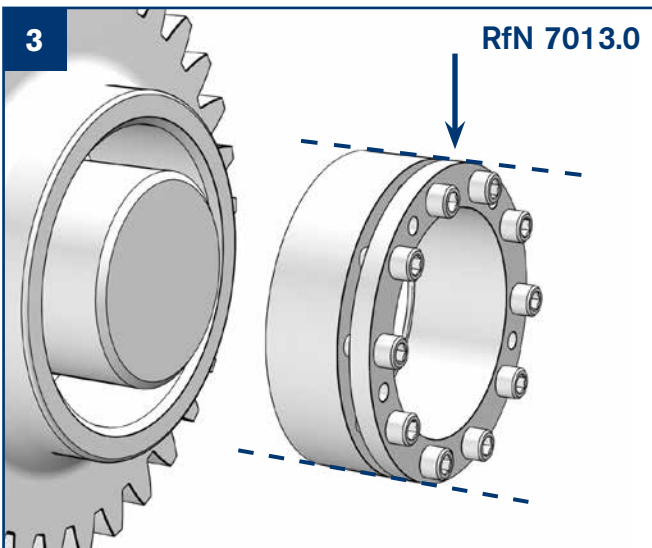
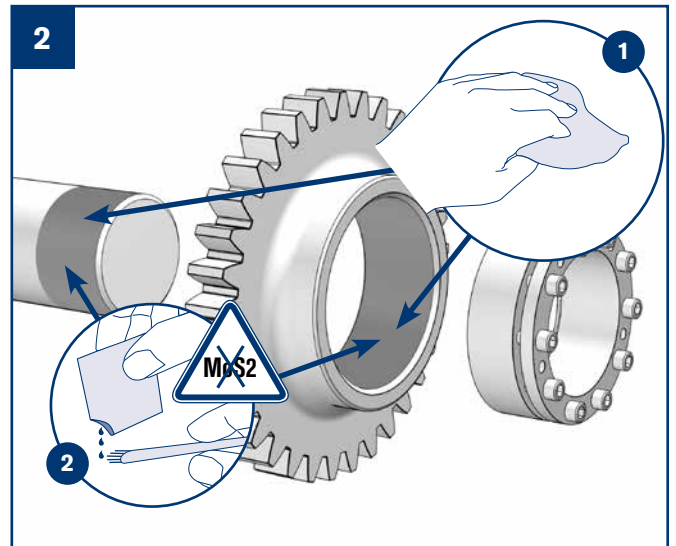
Verificare la corretta rugosità (Ra) delle superfici.

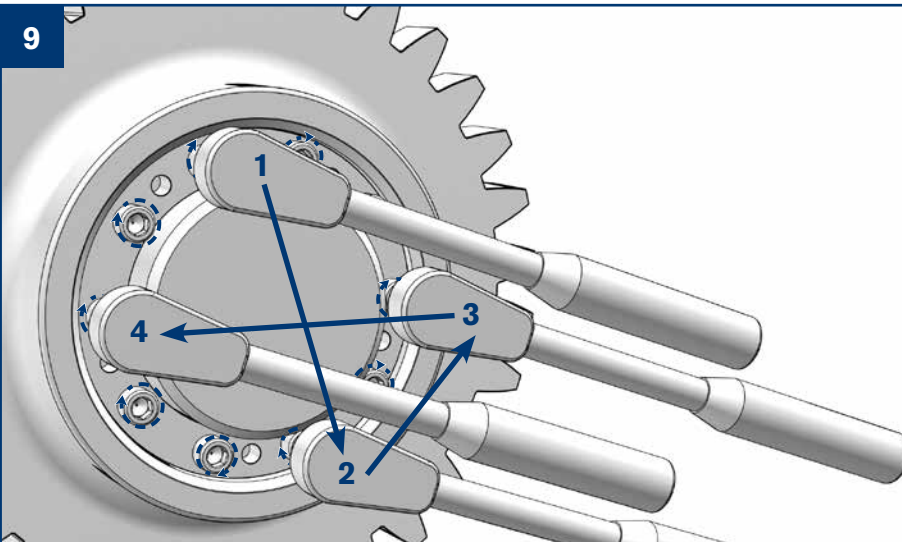
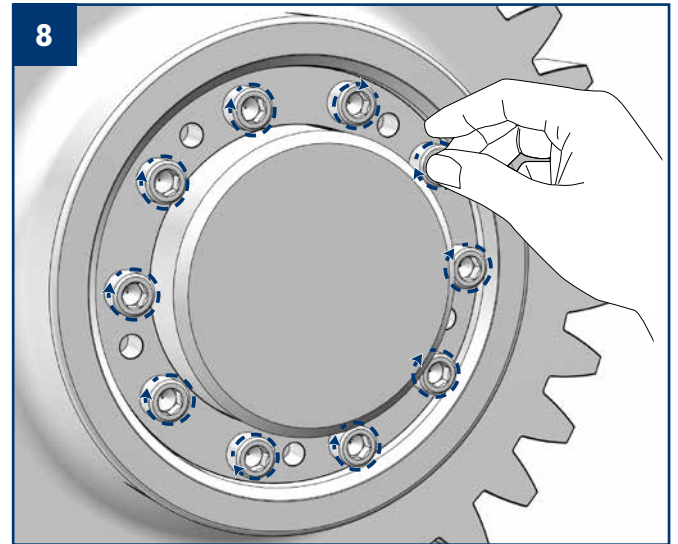
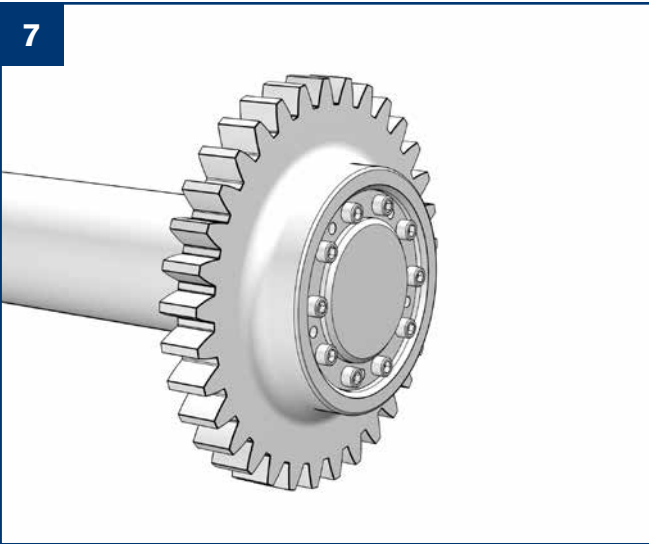


Attenzione! Prestare la massima attenzione.

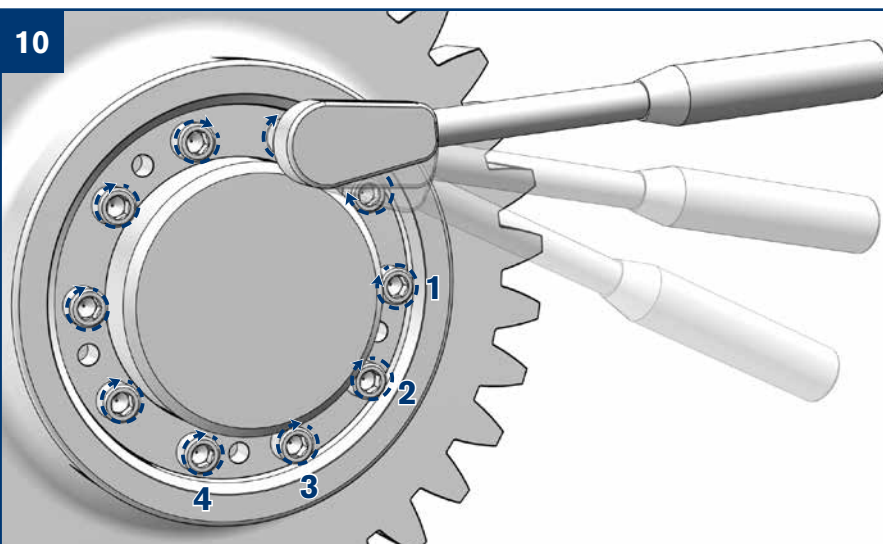


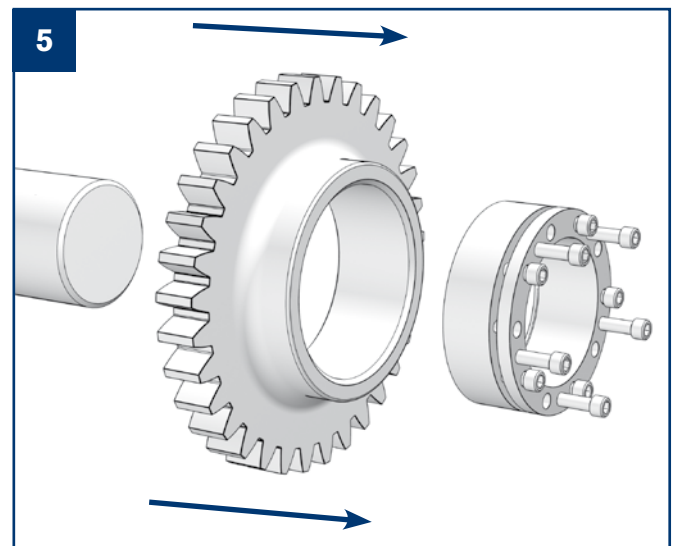
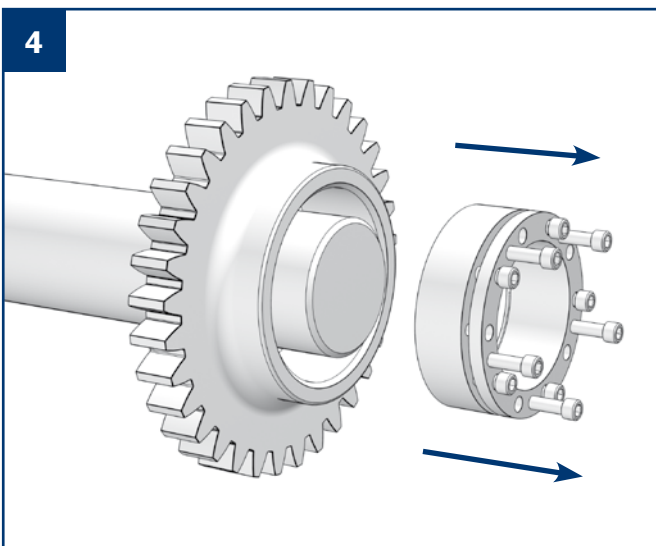
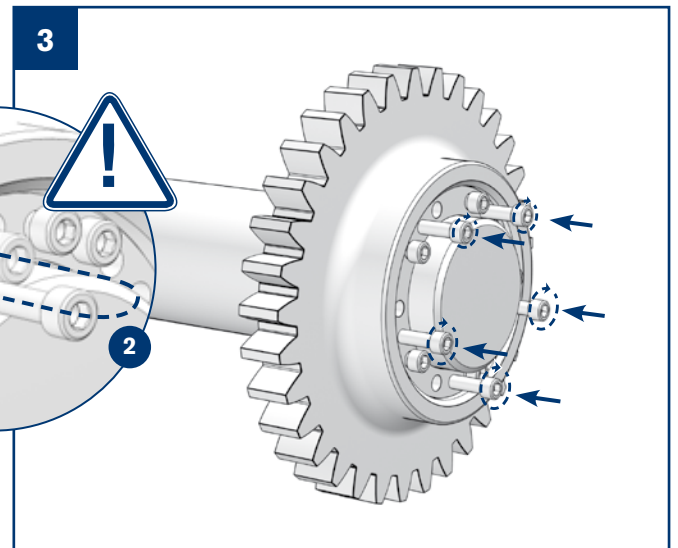
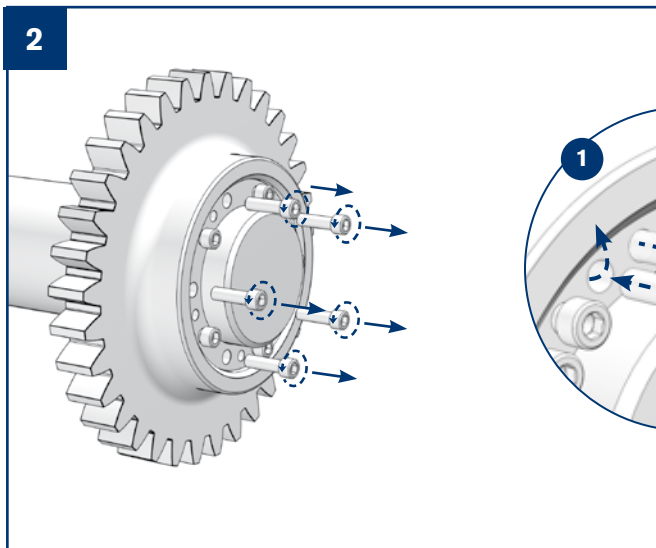
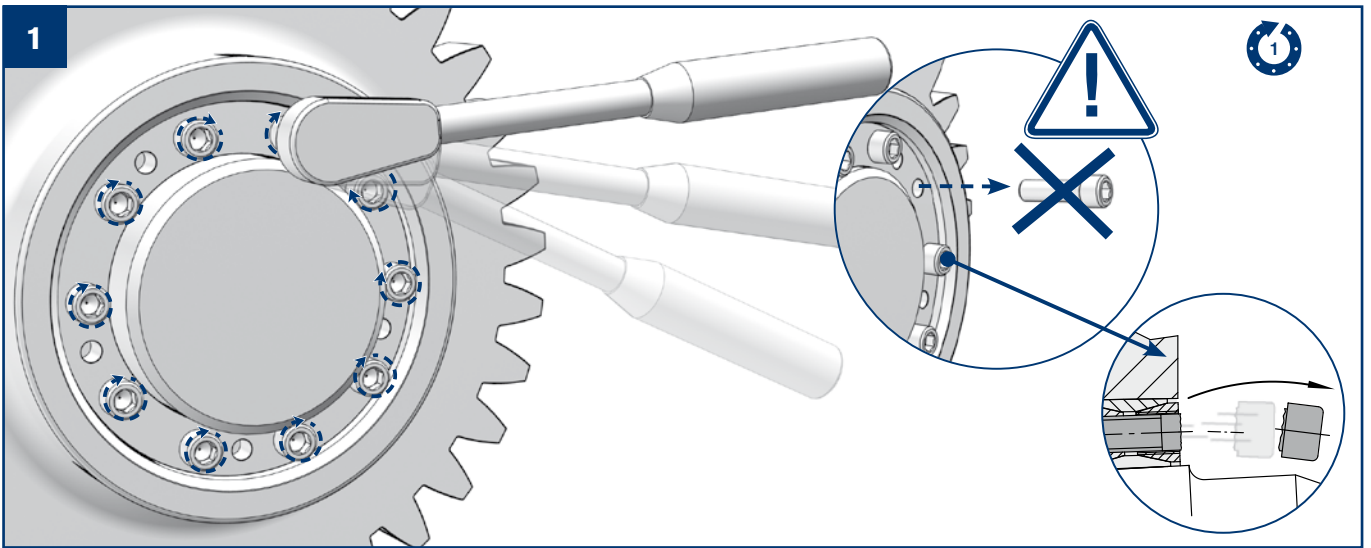
I dati validi in merito alle coppie di serraggio necessarie sono riportati nel catalogo aggiornato dei set di bloccaggio. Verificare se il costruttore delle macchine / degli impianti abbia previsto coppie di serraggio differenti.

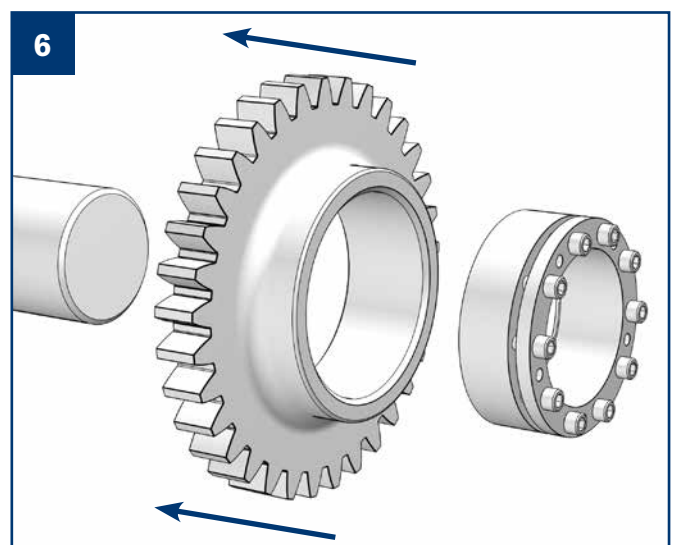
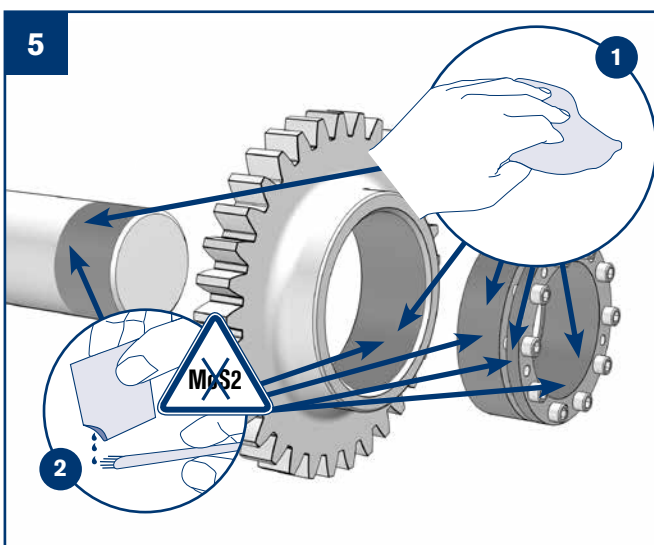
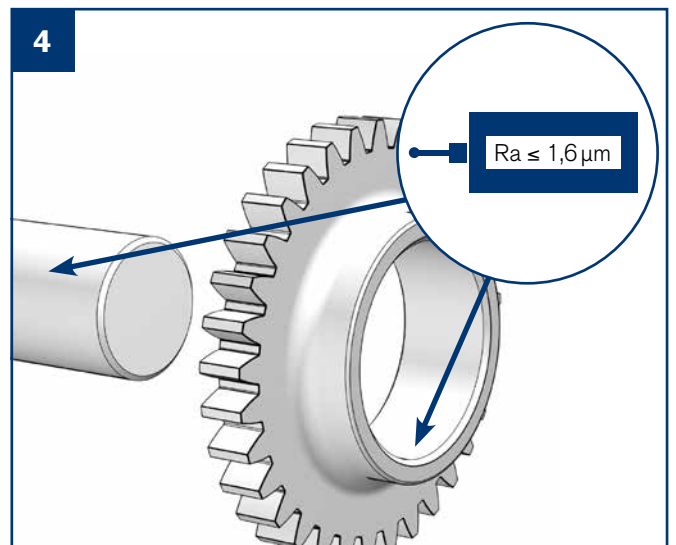
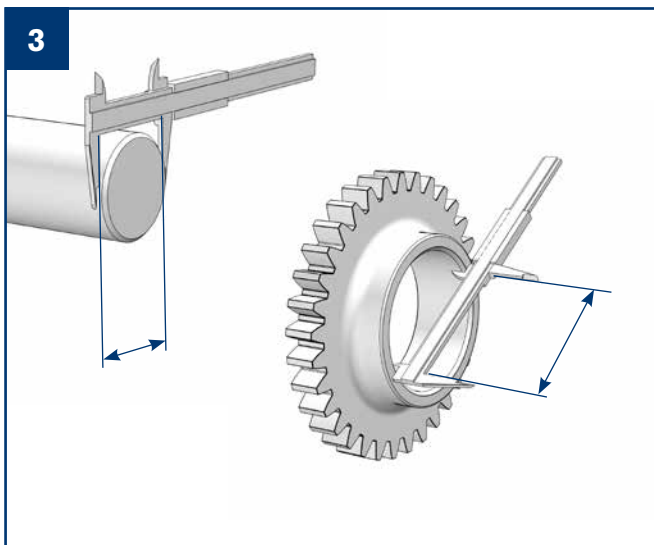
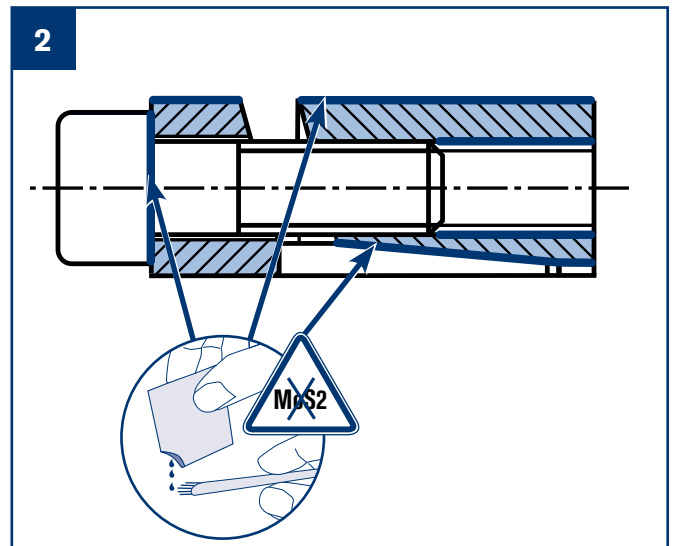
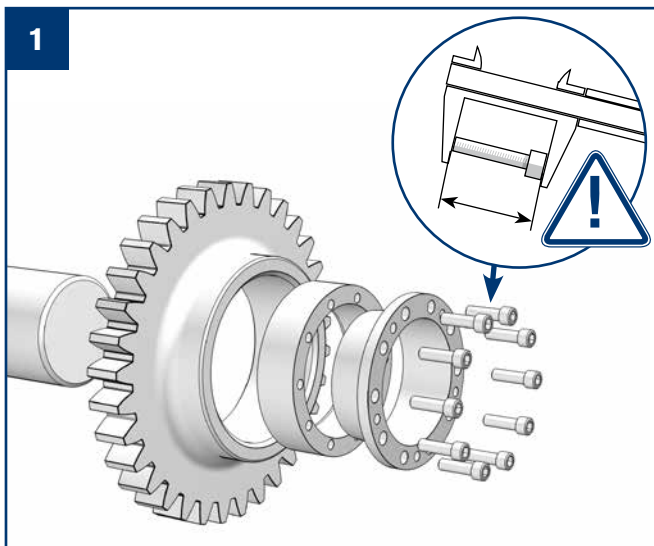


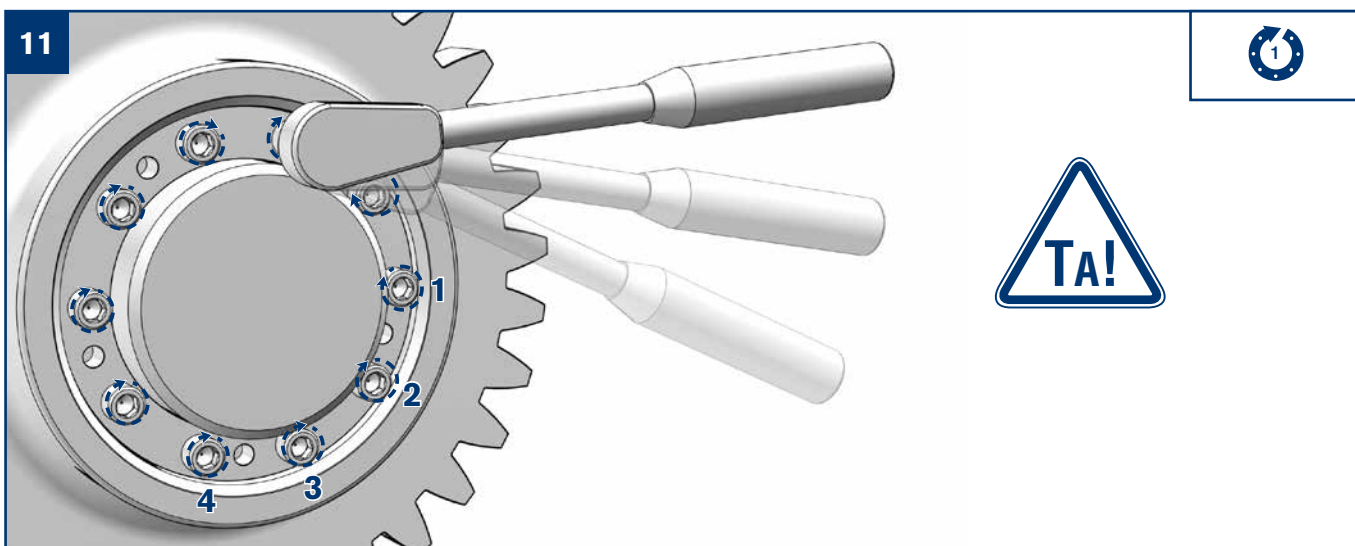
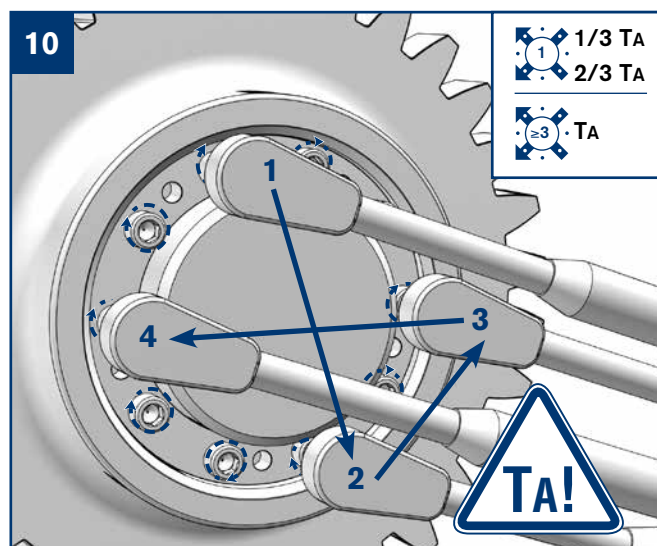
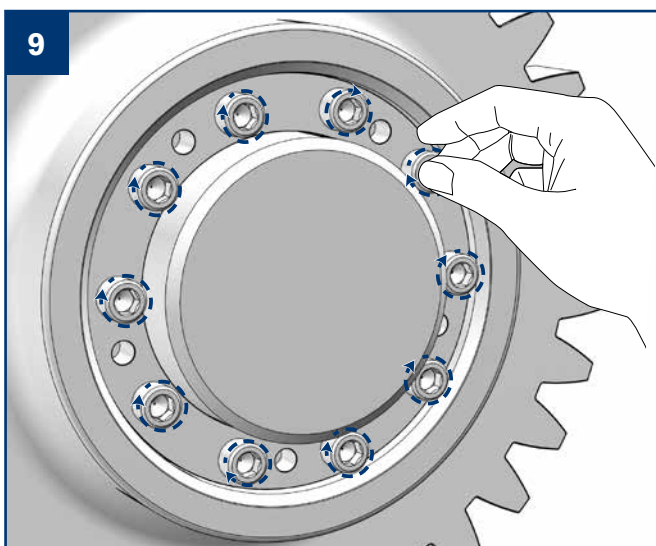
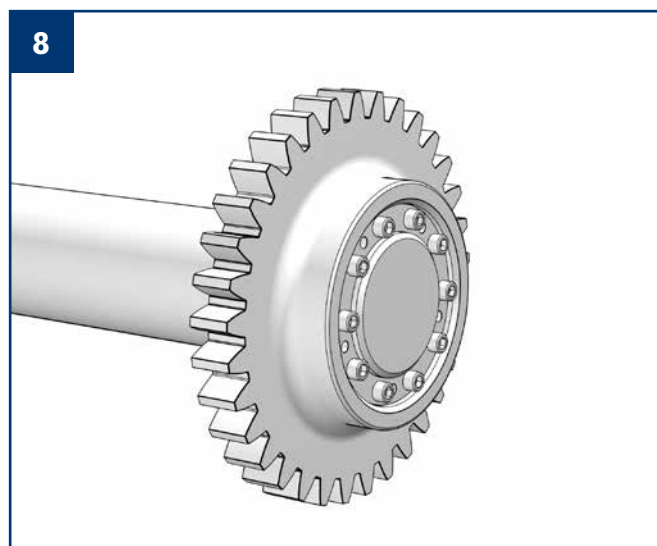
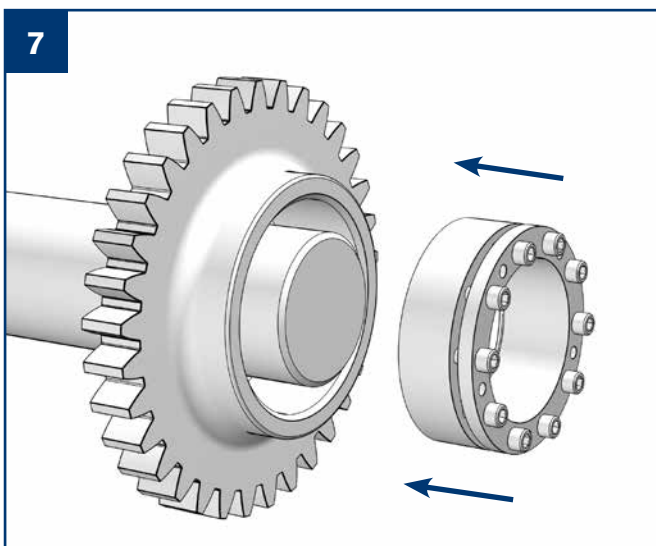


	1/3 TA
	2/3 TA
<hr/>	
	TA









RINGFEDER POWER TRANSMISSION GMBH

Werner-Heisenberg-Straße 18, D-64823 Groß-Umstadt, Germany · Phone: +49 (0) 6078 9385-0 · Fax: +49 (0) 6078 9385-100
E-mail: sales.international@ringfeder.com

RINGFEDER POWER TRANSMISSION TSCHAN GMBH

Zweibrücker Straße 104, D-66538 Neunkirchen, Germany · Phone: +49 (0) 6821 866-0 · Fax: +49 (0) 6821 866-4111
E-mail: sales.tschan@ringfeder.com

RINGFEDER POWER TRANSMISSION USA CORPORATION

165 Carver Avenue, Westwood, NJ 07675, USA · Toll Free: +1 888 746-4333 · Phone: +1 201 666 3320 · Fax: +1 201 664 6053
E-mail: sales.usa@ringfeder.com

HENFEL INDÚSTRIA METALÚRGICA LTDA.

Av. Major Hilário Tavares Pinheiro, 3447 · Cer 14871 300 · Jaboticabal - SP - Brazil · Phone: +55 16 3209-3422
Fax: +55 16 3202-3563 · E-mail: vendas@henfel.com.br

RINGFEDER POWER TRANSMISSION INDIA PRIVATE LIMITED

Plot No. 4, Door No. 220, Mount - Poonamallee Road, Kattupakkam, Chennai – 600 056, India
Phone: +91 (0) 44-2679 1411 · Fax: +91 (0) 44-2679 1422 · E-mail: sales.india@ringfeder.com

KUNSHAN RINGFEDER POWER TRANSMISSION COMPANY LIMITED

No. 10 Dexin Road, Zhangpu Town 215321, Kunshan, China
Phone: +86 (0) 512-5745-3960 · Fax: +86 (0) 512-5745-3961 · E-mail: sales.china@ringfeder.com